

Die Baureihe RA zeigt doppeltwirkende Drehantriebe von sehr kompakter Bauweise. mit großem Drehmoment bei geringen Einbauabmessungen. Zwei symmetrisch angeordnete gegenläufige Kolben übertragen mittels Zahnstangen die Kräfte auf das Zahnrad der Abtriebswelle. Der Zahnstangenantrieb liefert ein gleichmäßiges Drehmoment während der gesamten Drehbewegung.



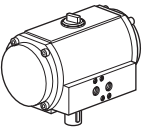
- 90° oder 180° Drehwinkel
- Achse mit Nut und Feder
- Gleich großes Drehmoment in beiden Richtungen

Technische Daten

	Zahnstangen-Bauart
Betriebsdruck	max. 10 bar
Betriebstemperatur	-20 °C bis +80 °C
Arbeitsmedium	Trockene Luft , geölt oder ungeölt

Nähere Informationen siehe CD

Zahnstangen-Drehantrieb , Baureihe RA

Symbol	Winkel	Drehmoment Nm bei 6 bar	Anschl.- Gewinde	Bestell-Nr.
	90°	22,8	G1/8	RA2-90
	180°	22,8	G1/8	RA2-180
	90°	45,0	G1/8	RA4-90
	180°	45,0	G1/8	RA4-180
	90°	81,70	G1/8	RA8-90
	180°	81,70	G1/8	RA8-180
	90°	134,0	G1/4	RA12-90
	180°	134,0	G1/4	RA12-180
	90°	224,0	G1/4	RA20-90
	180°	224,0	G1/4	RA20-180

Konstruktionsvarianten

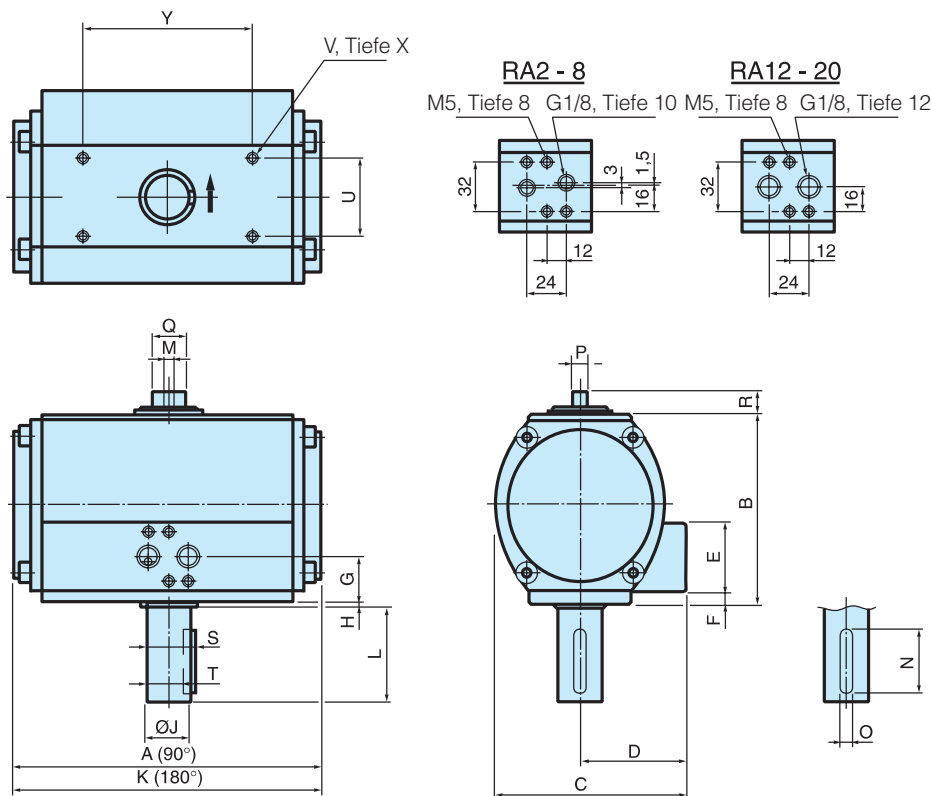
Einfachwirkend (90°)

Nicht-Standard-Drehwinkel

Besondere Oberflächenbehandlung

 Lagerware.

Abmessungen (mm)



Anschlußbild:
EURO-Norm
gemäß ISO und
Namur- VDI/VDE 3845.

Der Drehantrieb
muß gegen äußere
Anschläge arbeiten.

Bezeichnungen	A	B	C	D	E	F	G	H	ØJh8	K	L	M	N	O	P
RA2	114,5	73,0	75,5	43,5	41	-	20,5	4	14	169	30	M6	19	5	7,5
RA4	133,0	90,5	87,5	47,5	41	-	20,5	4	19	215	40	M6	31	6	7,5
RA8	162,0	109,0	105,0	57,0	42	7,5	28,5	4	19	245	40	M8	31	6	11,5
RA12	194,0	118,5	121,0	67,0	43	8,0	29,5	5	28	295	60	M8	48	8	11,5
RA20	218,0	140,5	136,5	72,0	43	8,0	29,5	5	28	337	60	M8	48	8	11,5

Bezeichnungen	Q	R	S	T	U	V	X	Y
RA2	13	10,0	16,0	11,0	32	M5	8	50
RA4	15	11,0	21,5	15,5	32	M5	8	73
RA8	17	13,5	21,5	15,5	40	M6	10	90
RA12	20	15,0	31,0	24,0	49	M6	10	107
RA20	25	15,0	31,0	24,0	60	M6	10	120