

Schnittstelle Mensch-Maschine

Gut sichtbare LED-Anzeige
Leicht lesbare Zeichen
Alle Bedienelemente auf einer Seite

Totale Flexibilität

Benutzerfreundliche und leicht programmierbare Software.
Eine Grundeinheit erfüllt nahezu alle Kundenansprüche.

Kompakt und leicht

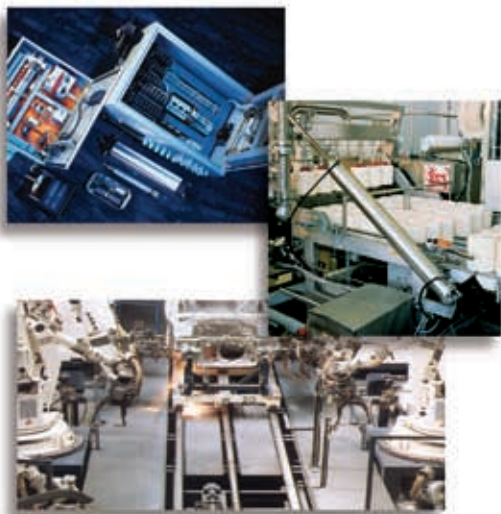
Kleine Einbaumaße
Geringes Gewicht (P3PH = 285 g)

Ausgezeichnetes Betriebsverhalten

Sehr kurze Ansprechzeiten
Volle Entlüftungskapazität
Hervorragende Linearität

Flexible Einbauoptionen

Einzelkomponente
mit Montagewinkel
oder auf DIN-Schiene



Der neue MPT40-Regler ist so konzipiert, dass er schnell und präzise einen vorbestimmten Ausgangsdruck regelt und aufrechterhält.

Der Druckregler arbeitet unabhängig vom Durchfluss und spricht auf ein elektronisches Steuersignal an. Als Medium kommen Druckluft oder ein Edelgas in Frage.

Der Anwendungsbereich für diese Technologie ist nahezu unbegrenzt. Der Proportionalregler lässt sich in Lackierereien, Papierfabriken, Druckereien oder Laserschneidanlagen einsetzen - einfach überall dort, wo es auf eine exakte Druckregelung ankommt.

- Sehr kurze Reaktionszeit
- Exakter Ausgangsdruck
- Mikro Parameter Einstellung
- Wählbare E/A Parameter
- Schnelle Entlüftung mit vollem Durchfluss
- Digitale Anzeige zeigt den Ausgangsdruck
- Autom. überwachte Einschaltfunktion
- Kein Luftverbrauch im Ruhezustand



Standard Eigenschaften

Parameter-Einstellungen über Mikro-Prozessor
 Autom. überwachte Einschaltfunktion
 Wählbare E/A Parameter
 Elektrischer Anschluss M12-Steckverbinder

Technische Daten

Eingangsdruck	MPT40: max. 10 bar
	EPD: max. 16 bar
Ausgangsdruckbereich	0 bis 2 bar, 0 bis 7 bar oder 0 bis 12 bar
Temperaturbereich	0°C bis max. 50°C
Spannung	24 V=
Steuersignal	0 - 10 V oder 4-20 mA
Elektrischer Anschluss	Schutzart IP65
Hysteresis	1.1% FS
Durchfluss G 1/4 (MPT40)	1500 l/min
G 1/2 (EPD)	1800 l/min.
Nähere Informationen siehe CD	

Bestellnummernschlüssel

P	3	H	P	A	1	2	A	S	2	V	D	1	A	
Anschlussstyp					Anschluss- oder Rohrgröße		Druckbereich		Spannung		Steuer-signal		Rückmeldung	
1 G - Innengewinde (BSPP)					1 1/8		Z 0 - 2 bar		2 24 V=		A 4-20mA		D Digital, PNP 1)	
9 NPT-Innengewinde					2 1/4		S 0 - 7 bar				V 0-10 V		P PNP oder 0-10V 2)	
							D 0 - 10 bar						N NPN oder 0-10V 3)	
													M 4-20mA fixed 4)	

1) Nur digitales PNP Ausgangssignal, kein analoges Ausgangssignal wählbar.

2) Digitales PNP und analoges Ausgangssignal 0-10V über Parameter 6 wählbar. (Werkseinstellung 0-10V)

3) Digitales NPN und analoges Ausgangssignal 0-10V über Parameter 6 wählbar. (Werkseinstellung 0-10V)

4) Nur analoges Ausgangssignal 4-20mA.

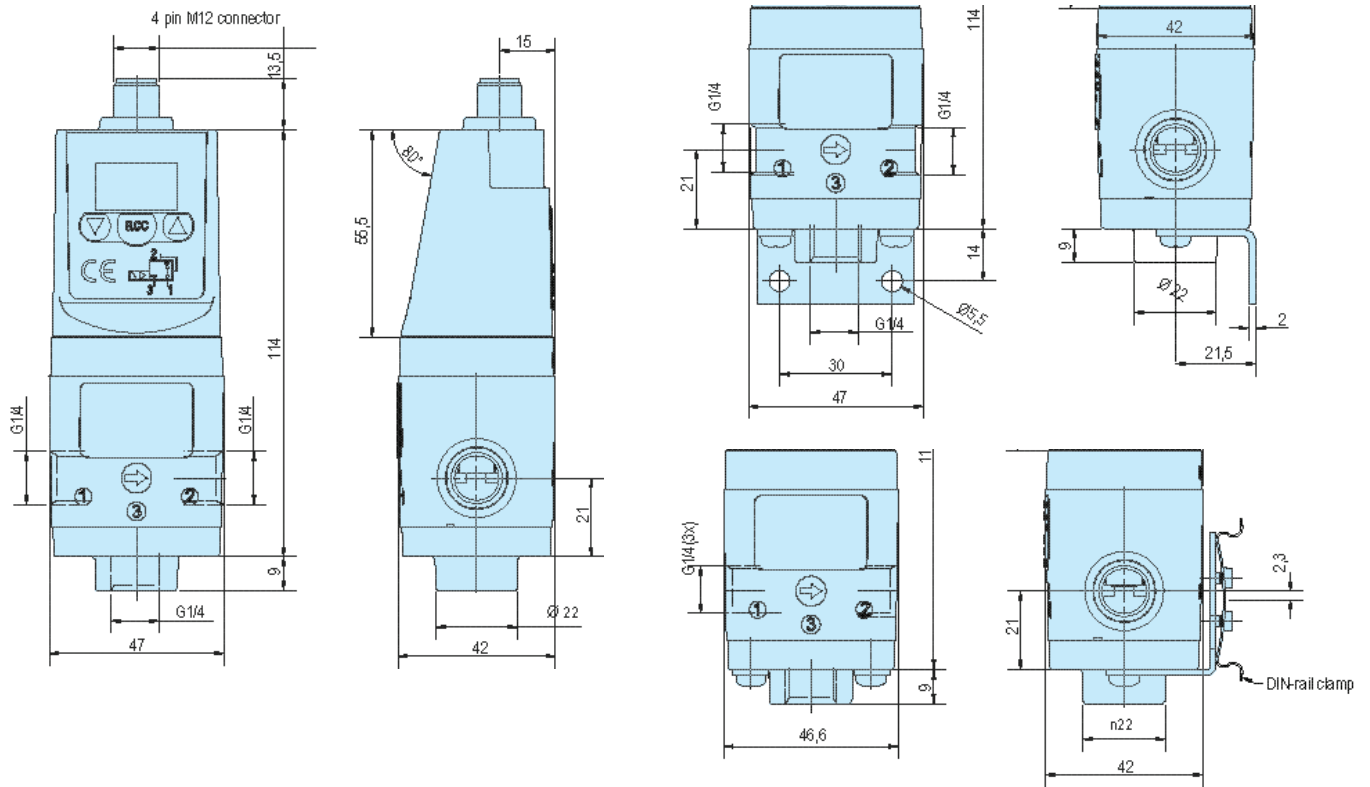
Hinweis: Auf allen analogen Ausgängen lässt sich der Skalenwert (F.S.) über Parameter 8 verstellen.

Anschlüsse	Druckbereich (bar)	Steuer-Signal	Beschreibung	Bestell-Nr.
G1/4	0-2	4 - 20mA	MPT40	P3HPA12AZ2AD1A
G1/4	0-7	4 - 20mA	MPT40	P3HPA12AS2AD1A
G1/4	0-10	4 - 20mA	MPT40	P3HPA12AD2AD1A
G1/4	0-2	0-10 V	MPT40	P3HPA12AZ2VD1A
G1/4	0-7	0-10 V	MPT40	P3HPA12AS2VD1A
G1/4	0-10	0-10 V	MPT40	P3HPA12AD2VD1A
G1/2	0-12	0-10 V	EPDN4-MP-0-12B-0U10	3505500
G1/2	0-7	0-10 V	EPDN4-MP-0-7B-0U10	3505700

Lagerware.

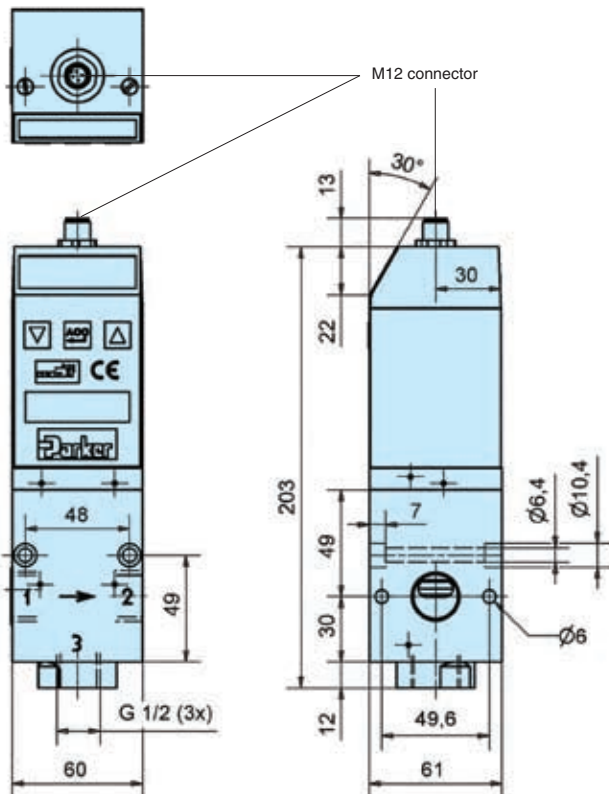
Abmessungen (mm)

MPT40 - Entlüftungsöffnung unten



Abmessungen (mm)

Serie EPDN



Montageoptionen für P3HP

Beschreibung	Bestell-Nr.
 DIN-Schienen-Satz	P3HKA00MK
Beschreibung	Bestell-Nr.
 Montagewinkel-Satz	P3HKA00MF

Kabel

Beschreibung	Bestell-Nr.
2 m Kabel mit geraden M12 Stecker	P8L-MC04A2A-M12
2 m Kabel mit winkl. M12 Stecker	P8L-MC04R2A-M12