

- Kompakte Geräte mit Direktanschluss
- Anschlussgrößen G1/8 und G1/4
- Einzigartige Drallkappe sorgt für optimale Abscheidung von Wasser und Schmutzpartikel
- Stabiler Steuerkolben mit Lippendichtung für hohe Standzeiten.
- Proportionale Ölvernebelung über einen großen Durchflussbereich.



Technische Daten		Durchfluss-Kennwerte	
Betriebsdruck:	max. 10 bar	Durchfluss: Filter	11 l/s
Betriebstemperatur:	0 °C bis +50 °C	Regler	9,3 l/s
		Filter-Regler	9,3 l/s
		Öler	10 l/s
Nähere Informationen siehe CD			

Filter - 5 Mikron Element, transparenter Behälter

Anschl. Beschreibung	Bestell-Nr.
G	
G1/8 Man. Entleerg.	14F01BB1
G1/8 Auto. Entleerg.	14F05BB1
G1/4 Man. Entleerg.	14F11BB1
G1/4 Auto. Entleerg.	14F15BB1
Befestigungswinkel	PS417BP

Regler - mit Rückentlüftung - ohne Rückentlüftung optional

Anschl. Beschreibung	Bestell-Nr.
G	
G1/8 2 bar	14R010FC1
G1/8 4 bar	14R011FC1
G1/8 8 bar	14R013FC1
G1/4 2 bar	14R110FC1
G1/4 4 bar	14R111FC1
G1/4 8 bar	14R113FC1
Befestigungswinkel (Inklusiv Mutter für Schalltafeleinbau)	PS417BP

Öler - Transparenter Behälter

Anschl.	Bestell-Nr.
G	
G1/8	04L00GB1
G1/4	04L10GB1
Befestigungswinkel	PS419

Manometer

	Bestell-Nr.
0 - 2 bar	P3D-KAB1AYN
0 - 4 bar	P3D-KAB1ALN
0 - 8 bar	P3D-KAB1ANN

Ultrafeinst-Filter - 0,01 Mikron Element

Anschl. Beschreibung	Bestell-Nr.
G	
Transparenter Polykarbonat-Behälter	
G1/8 Man. Entleerg.	10F01ED1
G1/8 Auto. Entleerg.	10F05ED1
G1/4 Man. Entleerg.	10F11ED1
G1/4 Auto. Entleerg.	10F15ED1
Befestigungswinkel	PS417BP

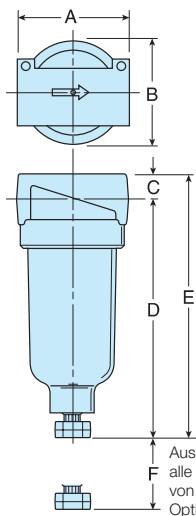
Filter-Regler

- Transparenter Behälter - 2 und 4 bar
- ohne Rückentlüftung optional

Anschl. Beschreibung	Bestell-Nr.
G	
G1/8 2 bar, Man. Entleerg.	14E01B10FC1
G1/8 2 bar, Auto. Entleerg.	14E05B10FC1
G1/4 2 bar, Man. Entleerg.	14E11B10FC1
G1/4 2 bar, Auto. Entleerg.	14E15B10FC1
G1/8 4 bar, Man. Entleerg.	14E01B11FC1
G1/8 4 bar, Auto. Entleerg.	14E05B11FC1
G1/4 4 bar, Man. Entleerg.	14E11B11FC1
G1/4 4 bar, Auto. Entleerg.	14E15B11FC1
G1/8 8 bar, Man. Entleerg.	14E01B13FC1
G1/8 8 bar, Auto. Entleerg.	14E05B13FC1
G1/4 8 bar, Man. Entleerg.	14E11B13FC1
G1/4 8 bar, Auto. Entleerg.	14E15B13FC1
Befestigungswinkel (Inklusiv Mutter für Schalltafeleinbau)	PS417BP

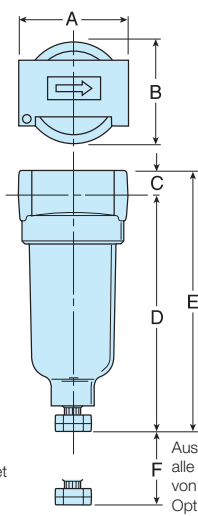
Abmessungen (mm)

Filter



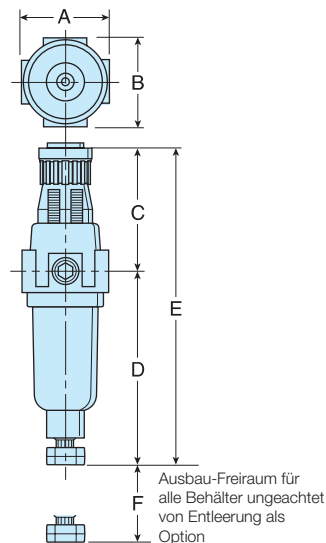
A	B	C	D	D ⁺	E	E ⁺	F
43	39	10	97	99	107	108	41

Ultrafeinst-Filter



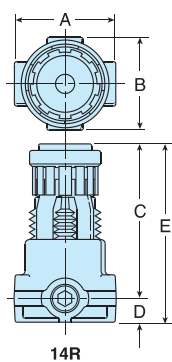
A	B	C	D	D ⁺	E	E ⁺	F
43	39,6	10	97	93	107	103	41

Filter-Regler



A	B	C	D	D ⁺	E	E ⁺	F
41	40	61	96	92	158	154	41

Regler



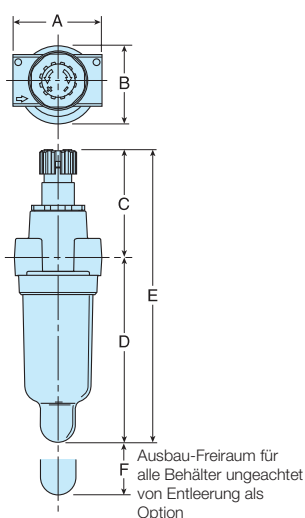
14R

14R	A	B	C	D	E
	42	40	63,5	10	731

14R**L*	A	B	C	D	E
	42	40	57,9	10	68

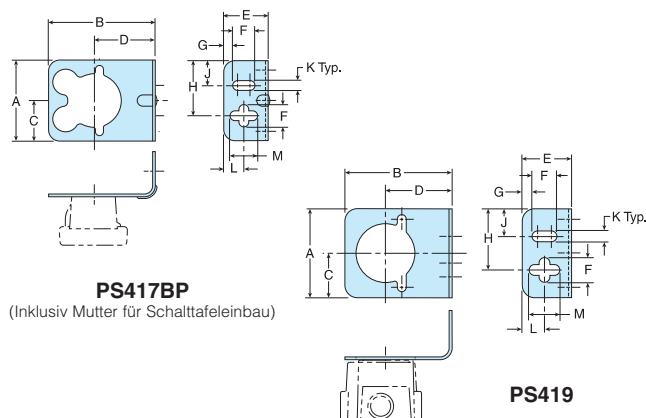
14RM	A	B	C	D	E	F	G	H	J
	38	38	60	13	73	30	15	8	18

Öler



A	B	C	D	D ⁺	E	E ⁺	F
44	40	55	92	96	147	151	41

Befestigungswinkel



PS417BP

(Inklusiv Mutter für Schalttafeleinbau)

PS419

PS417BP - 10F, 14F, 14R, 14E

A	B	C	D	E	F	G	H	J	K	L	M
46	60	23	34	25	13	5	31	14	6	11	16

PS419 - 04L

A	B	C	D	E	F	G	H	J	K	L	M
46	55	23	34	25	13	5	31	14	6	11	16

Ersatzteile

Beschreibung	Bestell-Nr.
5µm Mikron Element	PS403P
0.1µm Mikron Ultrafeinst-Filter Element	PS446P
Polykarbonatbehälter mit Handentleerung	PS404P
Polykarbonatbehälter mit Diff.-Druck-Entleerung	PS408BP
Öler-Behälter	PS421P
Regler	
Entlüftung	PS422P
Ohne Entlüftung	PS428P