

# Standard-Serie Wartungsgeräte

Standard-Baureihe von Wartungsgeräten für große Ring-Installationen. Der robuste Grundkörper mit direkten Anschlussmöglichkeiten bietet hohen Durchfluss bei minimalem Druckabfall.

- Individueller Anschluss am Grundkörper oder zusammengebaute Einheit
- Großer Durchfluss mit geringem Druckabfall
- Öler unter Druck nachfüllbar

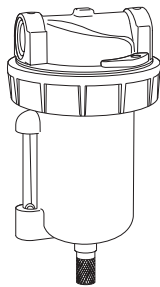
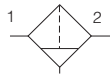


## Technische Daten

Betriebsdruck:	17 bar (Filter + Öler)
Max. Betriebsdruck für Regler	20 bar
Betriebstemperatur:	50 °C
Nähere Informationen siehe CD	

## Filter

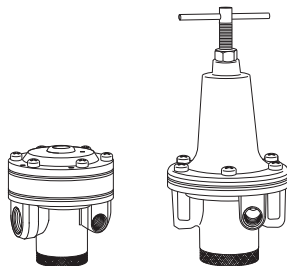
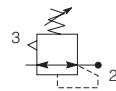
- 40-µm-Filterelement als Standard



Anschl. G	Beschreibung	* Durchfl. bei 7 bar l/min	Bestell-Nr. Zinkbehälter mit Sichtglas
1.1/2	Man.Entleerung	10800	<b>F602G12WJ</b>
2	Man.Entleerung	31800	<b>F602G16WJ</b>
2.1/2	Man.Entleerung	31800	<b>F602G20WJ</b>

\* Durchfluss bei Druckabfall von 0.34 bar

## Druckregler



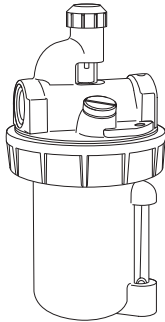
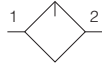
Anschl. G	Durchfl. bei 7 bar l/min	Bestell-Nr. Handbetätigung	Bestell-Nr. pneumatisch betät.
1.1/2	12000	<b>R119G12C</b>	<b>R119G12J</b>
2	42480		<b>R119G16J</b>
2.1/2	42480		<b>R119G20J</b>

 Lagerware.

# Standard-Serie Wartungsgeräte

## Öler

- Hohe Leistung über großen Durchflussbereich
- Öler kann unter Druck nachgefüllt werden



Anschl. G	* Durchfl. bei 7 bar l/min	Bestell-Nr. Zinkbehälter mit Sichtglas
1.1/2	16260	<b>L606G12W</b>

\* Durchfluss mit Druckabfall von 0.34 bar

## Zubehör

### Winkelbefestigung für Druckregler



Anschl. G	Bestell-Nr.
1.1/2	<b>18B57</b>

## Ersatzteile

Anschl.G	Beschreibung	Bestell-Nr.
<b>Filter</b>		
G1.1/4 & G1.1/2	40µm Mikron Element	<b>EK602B</b>
G2 & G2.1/2	40µm Mikron Element	<b>EK602G</b>

## Manometer Ø 50mm

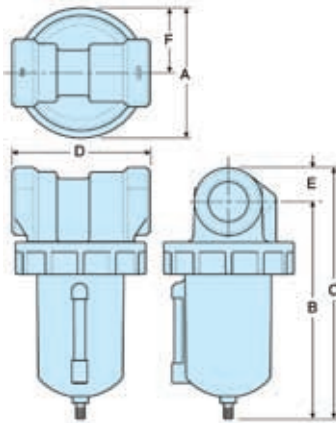


Anschl. G	Druck Bereich	Bestell-Nr.
1/4	0 - 4 bar	<b>P6G-ERB2040</b>
1/4	0 - 11 bar	<b>P6G-ERB2110</b>
1/4	0 - 14 bar	<b>P6G-ERB2140</b>
1/4	0 - 20 bar	<b>P6G-ERB2200</b>

 Lagerware.

## Abmessungen (mm)

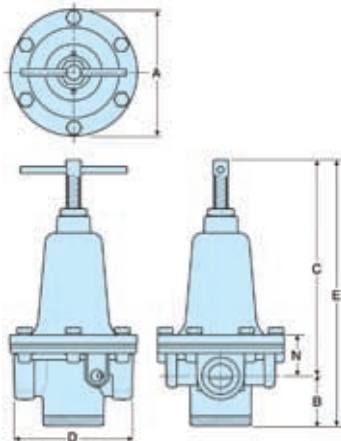
### Filter - G1.1/4 & G1.1/2



F602-10W, F602-12W

A	B	C	D	E	F
124	208	240	132	32,4	62,2

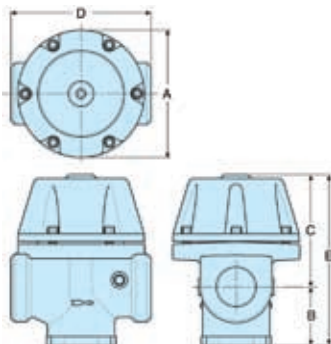
### Regler - G1.1/4 & G1.1/2



R119-10C, R119-12C

A	B	C	D	E	F
125	46	217	125	263	50,6

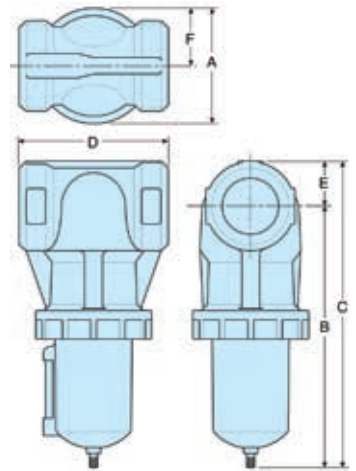
### Regler (fremdgesteuert) - G1.1/2



R119-12J

A	B	C	D	E	F
124	290	322	132	32,4	62,2

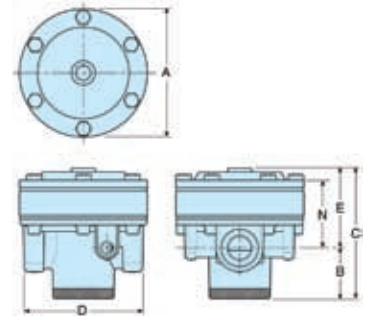
### Filter - G2 & G2.1/2



F602-16W, F602-20W

A	B	C	D	E	F
160	281	124	160	48,7	62,2

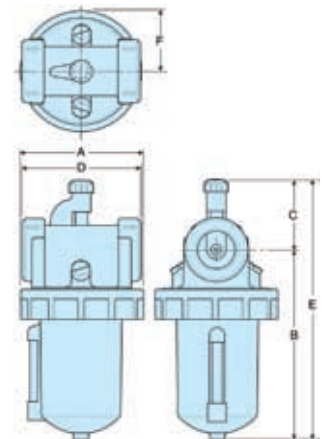
### Regler (fremdgesteuert) - G2 & G2.1/2



R119-16J, R119-20J

A	B	C	D	E
168	79	147	185	276

### Öler - G1.1/4 & G1.1/2



L606-10W, L606-12W

A	B	C	D	E	F
126	194	72,2	122	266	63,1