

Die Zylinder der Baureihe P1A sind für ein breites Einsatzfeld bestimmt. Sie eignen sich besonders für einfachere Einsätze in der Verpackungs-, Nahrungsmittel- und Textilindustrie.

Die durchdachte Konstruktion und die hochwertige Verarbeitung stellen eine hohe Lebensdauer und optimale Wirtschaftlichkeit sicher.

Die Einbaumaße entsprechen den Standards ISO 6432 und CETOP RP52P, was den Einbau erleichtert und weltweite Austauschbarkeit ermöglicht.



- Mini-Zylinder nach ISO 6432
- Bohrungen von Ø10 bis 25 mm
- Korrosionsbeständige Leichtbau-Konstruktion
- Magnetkolben serienmäßig
- Elastische Dämpfungen für lange Lebensdauer

Technische Daten

Betriebsdruck: Max. 10 bar
 Betriebstemperatur: -20 °C bis +80 °C Ø10-25 mm

Vorgefettet, weitere Schmierung ist normalerweise nicht erforderlich. Sollte man mit einer zusätzlichen Schmierung beginnen, muss damit fortgesetzt werden.

Nähere Informationen siehe CD

Doppeltwirkend, elastische Dämpfung

Ø10 mm - (M5)

Hub mm	Bestell-Nr.
10	P1A-S010DS-0010
15	P1A-S010DS-0015
25	P1A-S010DS-0025
30	P1A-S010DS-0030
40	P1A-S010DS-0040
50	P1A-S010DS-0050
80	P1A-S010DS-0080
100	P1A-S010DS-0100
125	P1A-S010DS-0125

Ø12 mm - (M5)

Hub mm	Bestell-Nr.
10	P1A-S012DS-0010
15	P1A-S012DS-0015
25	P1A-S012DS-0025
30	P1A-S012DS-0030
40	P1A-S012DS-0040
50	P1A-S012DS-0050
80	P1A-S012DS-0080
100	P1A-S012DS-0100
125	P1A-S012DS-0125
160	P1A-S012DS-0160
200	P1A-S012DS-0200

Ø16 mm - (M5)

Hub mm	Bestell-Nr.
10	P1A-S016DS-0010
15	P1A-S016DS-0015
25	P1A-S016DS-0025
30	P1A-S016DS-0030
40	P1A-S016DS-0040
50	P1A-S016DS-0050
80	P1A-S016DS-0080
100	P1A-S016DS-0100
125	P1A-S016DS-0125
160	P1A-S016DS-0160
200	P1A-S016DS-0200

Ø20 mm - (G1/8)

Hub mm	Bestell-Nr.
10	P1A-S020DS-0010
15	P1A-S020DS-0015
25	P1A-S020DS-0025
30	P1A-S020DS-0030
40	P1A-S020DS-0040
50	P1A-S020DS-0050
80	P1A-S020DS-0080
100	P1A-S020DS-0100
125	P1A-S020DS-0125
160	P1A-S020DS-0160
200	P1A-S020DS-0200
250	P1A-S020DS-0250
320	P1A-S020DS-0320

Ø25 mm - (G1/8)

Hub mm	Bestell-Nr.
10	P1A-S025DS-0010
15	P1A-S025DS-0015
25	P1A-S025DS-0025
30	P1A-S025DS-0030
40	P1A-S025DS-0040
50	P1A-S025DS-0050
80	P1A-S025DS-0080
100	P1A-S025DS-0100
125	P1A-S025DS-0125
160	P1A-S025DS-0160
200	P1A-S025DS-0200
250	P1A-S025DS-0250
320	P1A-S025DS-0320

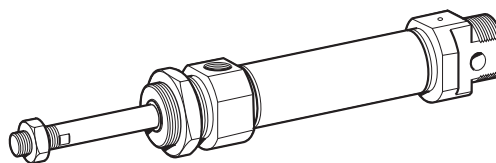
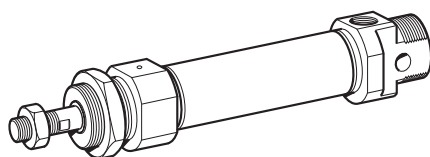
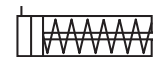
 Lagerware.

Sensoren



Hinweis: Sensoren siehe Seiten 96.

Einfachwirkend mit Rückstellfeder



Ø10mm - (M5)

Hub mm	Bestell-Nr.
10	P1A-S010SS-0010
15	P1A-S010SS-0015
25	P1A-S010SS-0025
40	P1A-S010SS-0040
50	P1A-S010SS-0050
80	P1A-S010SS-0080

Ø16mm - (M5)

Hub mm	Bestell-Nr.
10	P1A-S016SS-0010
15	P1A-S016SS-0015
25	P1A-S016SS-0025
40	P1A-S016SS-0040
50	P1A-S016SS-0050
80	P1A-S016SS-0080

Ø25mm - (G1/8)

Hub mm	Bestell-Nr.
10	P1A-S025SS-0010
15	P1A-S025SS-0015
25	P1A-S025SS-0025
40	P1A-S025SS-0040
50	P1A-S025SS-0050
80	P1A-S025SS-0080

Ø12mm - (M5)

Hub mm	Bestell-Nr.
10	P1A-S012SS-0010
15	P1A-S012SS-0015
25	P1A-S012SS-0025
40	P1A-S012SS-0040
50	P1A-S012SS-0050
80	P1A-S012SS-0080

Ø20mm - (G1/8)

Hub mm	Bestell-Nr.
10	P1A-S020SS-0010
15	P1A-S020SS-0015
25	P1A-S020SS-0025
40	P1A-S020SS-0040
50	P1A-S020SS-0050
80	P1A-S020SS-0080

Einfachwirkender Zylinder (mit Feder für ausfahenden Hub)



Ø16mm - (M5)

Hub mm	Bestell-Nr.
10	P1A-S016TS-0010
15	P1A-S016TS-0015
25	P1A-S016TS-0025
40	P1A-S016TS-0040
50	P1A-S016TS-0050

Ø20mm - (G1/8)

Hub mm	Bestell-Nr.
10	P1A-S020TS-0010
15	P1A-S020TS-0015
25	P1A-S020TS-0025
40	P1A-S020TS-0040
50	P1A-S020TS-0050
80	P1A-S020TS-0080

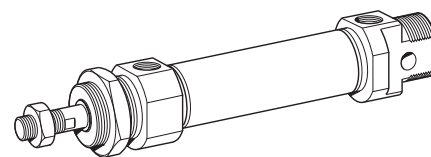
Ø25mm - (G1/8)

Hub mm	Bestell-Nr.
10	P1A-S025TS-0010
15	P1A-S025TS-0015
25	P1A-S025TS-0025
40	P1A-S025TS-0040
50	P1A-S025TS-0050
80	P1A-S025TS-0080

Doppeltwirkend, einstellbare Dämpfung

Wirkungsvolle Dämpfung

Die Mini-ISO-Zylinder sind mit mechanischer Endlagendämpfung oder einer einstellbaren pneumatischen Dämpfung erhältlich, die sich mittels Entlüftungsschrauben einfach feineinstellen lässt. Die Zylinder mit einstellbarer Dämpfung können mit größeren Lasten und bei höheren Geschwindigkeiten betrieben werden, als die Zylinder mit mechanischer Endlagendämpfung, was die Zykluszeiten reduziert.



Ø16mm - (M5)

Hub mm	Bestell-Nr.
20	P1A-S016MS-0020
25	P1A-S016MS-0025
30	P1A-S016MS-0030
40	P1A-S016MS-0040
50	P1A-S016MS-0050
80	P1A-S016MS-0080
100	P1A-S016MS-0100
125	P1A-S016MS-0125
160	P1A-S016MS-0160
200	P1A-S016MS-0200

Ø20mm - (G1/8)

Hub mm	Bestell-Nr.
20	P1A-S020MS-0020
25	P1A-S020MS-0025
30	P1A-S020MS-0030
40	P1A-S020MS-0040
50	P1A-S020MS-0050
80	P1A-S020MS-0080
100	P1A-S020MS-0100
125	P1A-S020MS-0125
160	P1A-S020MS-0160
200	P1A-S020MS-0200
250	P1A-S020MS-0250
320	P1A-S020MS-0320

Ø25mm - (G1/8)

Hub mm	Bestell-Nr.
20	P1A-S025MS-0020
25	P1A-S025MS-0025
30	P1A-S025MS-0030
40	P1A-S025MS-0040
50	P1A-S025MS-0050
80	P1A-S025MS-0080
100	P1A-S025MS-0100
125	P1A-S025MS-0125
160	P1A-S025MS-0160
200	P1A-S025MS-0200
250	P1A-S025MS-0250
320	P1A-S025MS-0320

 Lagerware.

Konstruktionsvarianten

Betriebstemperaturen

Hochtemperatur

Ø10, 12 und 16 mm -10 °C bis +120 °C, Kolben ohne Magnet

Ø20 und 25 mm -10 °C bis +150 °C, Kolben ohne Magnet

Nieder Temperatur

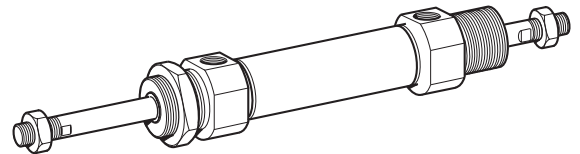
Ø10, 12 und 16 mm -40 °C bis +60 °C, Kolben ohne Magnet



Doppeltwirkende Zylinder , Optionen

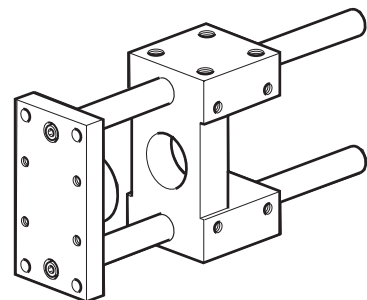
Doppeltwirkend, einstellbare Dämpfung, Ø16 - Ø25
durchgehende Kolbenstange (nicht bei Hoch- u. Nieder-
Temperaturversion)

Doppeltwirkend, mechan. Dämpfung, Ø10 - Ø25
durchgehende Kolbenstange

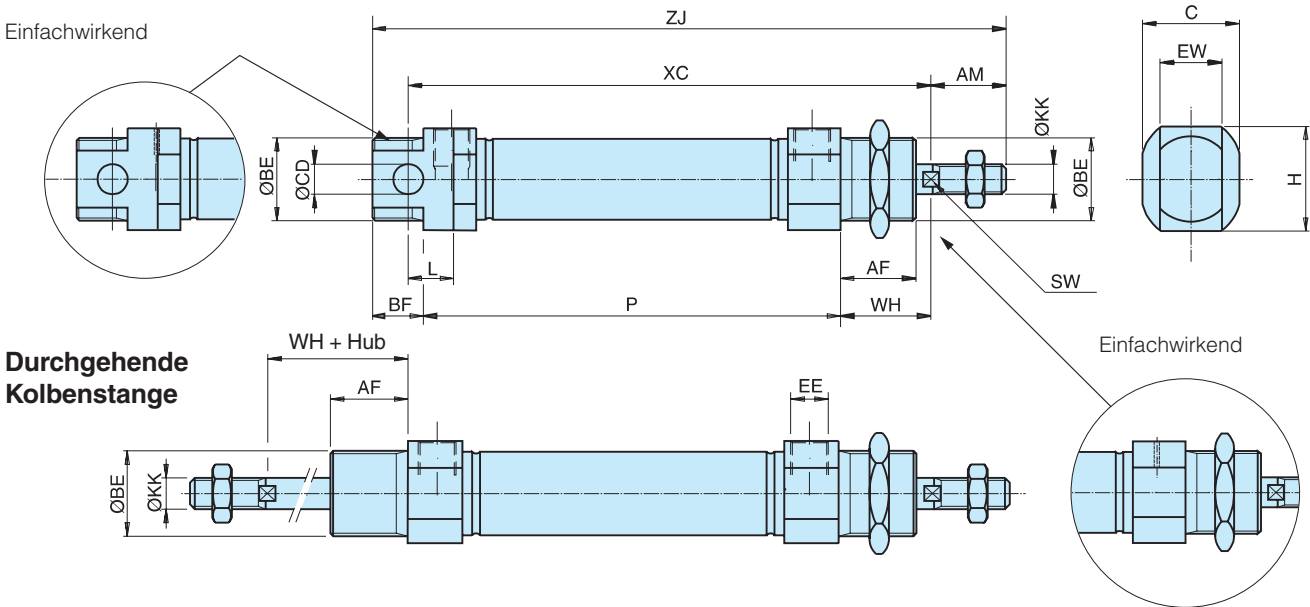


Parallelführung mit Gleitlager , U-Typ

Die P1A-Zylinder können mit einer außenliegenden Führung versehen werden, die das Verdrehen der Kolbenstange verhindert. Die Führung sorgt für eine geführte Kolbenstangen-bewegung und macht den Zylinder widerstandsfähig gegen die auf die Kolbenstange wirkende Verdrehkräfte oder größere Querkräfte.



Abmessungen (mm) Doppeltwirkend



Zylinder Ø mm	AM 0/-2 mm	BE	AF mm	BF mm	C mm	CDH9 mm	EE mm	EW mm	H mm	KK	L mm	SW mm	WH±1,2 mm
10	12	M12x1,25	12	10	13,0	4	M5	8	13,0	M4	6	-	16
12	16	M16x1,5	18	13	17,8	6	M5	12	17,8	M6	9	5	22
16 ¹⁾	16	M16x1,5	18	13	17,8	6	M5	12	17,8	M6	9	5	22
16 ²⁾	16	M16x1,5	18	13	23,8	6	M5	12	23,8	M6	9	5	22
20	20	M22x1,5	20	14	23,8	8	G1/8	16	23,8	M8	12	7	24
25	22	M22x1,5	22	14	26,8	8	G1/8	16	26,8	M10x1,25	12	9	28

1) P1A-S016DS/SS/TS

2) P1A-S016MS

Doppeltwirkend

Zylinder Ø mm	XC mm	ZJ mm	P mm
10	64 + Hub	84 + Hub	46 + Hub
12	75 + Hub	99 + Hub	48 + Hub
16	82 + Hub	104 + Hub	53 + Hub
20	95 + Hub	125 + Hub	67 + Hub
25	104 + Hub	132 + Hub	68 + Hub

Einfachwirkend, Rückstellfeder, Typ SS

Hublänge/ Zylinder Ø mm	10 XC	15 XC	25 XC	40 XC	50 XC	80 XC	10 ZJ	15 ZJ	25 ZJ	40 ZJ	50 ZJ	80 ZJ	10 P	15 P	25 P	40 P	50 P	80 P
10	74	79	89	126	136	174	94	99	109	146	156	194	56	61	71	108	118	156
12	85	90	100	132	142	185	109	114	124	156	166	209	58	63	73	105	115	158
16	92	97	107	122	132	184	114	119	129	144	154	206	63	68	78	93	103	155
20	105	110	120	135	145	191	135	140	150	165	175	221	77	82	92	107	117	163
25	114	119	129	144	154	201	142	147	157	172	182	229	78	83	93	108	118	165

Einfachwirkend, durch Feder ausgeschoben, Bauart TS

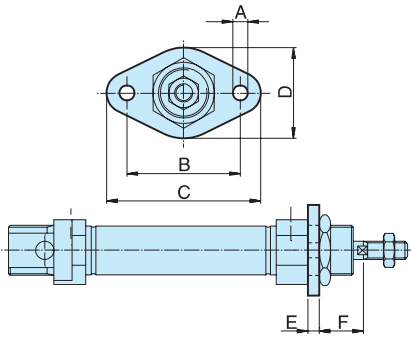
Hublänge/ Zylinder Ø mm	10 XC ³⁾	15 XC ³⁾	25 XC ³⁾	40 XC ³⁾	50 XC ³⁾	80 XC ³⁾	10 ZJ ³⁾	15 ZJ ³⁾	25 ZJ ³⁾	40 ZJ ³⁾	50 ZJ ³⁾	80 ZJ ³⁾	10 P	15 P	25 P	40 P	50 P	80 P
16	107	112	122	137	147	-	129	134	144	159	169	-	78	83	93	108	118	-
20	120	125	135	150	160	195	150	155	165	180	190	225	92	97	107	122	132	167
25	129	134	144	159	169	205	157	162	172	187	197	233	93	98	108	123	133	169

3) Gilt für Zylinder bei eingeschobener Kolbenstange gemäß Maßzeichnung

Längtoleranzen ±1 mm

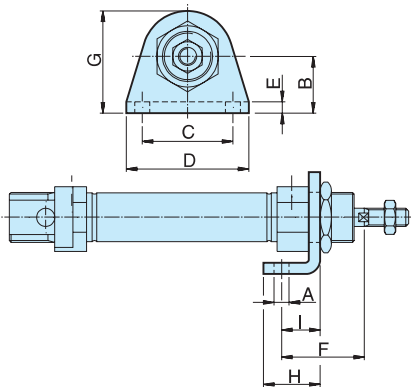
Hublängtoleranzen +1,5/0 mm

Zylinderbefestigungen



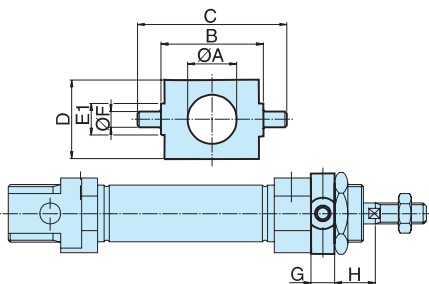
Flanschbefestigung MF8

Zylinder Ø mm	A mm	B mm	C mm	D mm	E mm	F mm	Bestell-Nr.
10	4,5	30	40	22	3	13	P1A-4CMB
12-16	5,5	40	52	30	4	18	P1A-4DMB
20	6,6	50	66	40	5	19	P1A-4HMB
25	6,6	50	66	40	5	23	P1A-4HMB



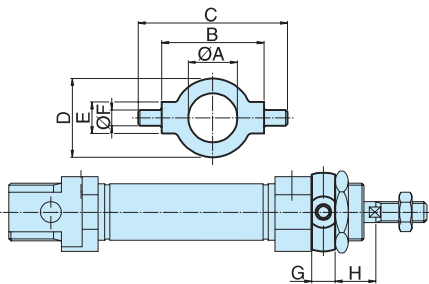
Fußbefestigung MS3

Zylinder Ø mm	A mm	B mm	C mm	D mm	E mm	F mm	G mm	H mm	I mm	Bestell-Nr.
10	4,5	16	25	35	3	24	26,0	16	11	P1A-4CMF
12-16	5,5	20	32	42	4	32	32,5	20	14	P1A-4DMF
20	6,5	25	40	54	5	36	45,0	25	17	P1A-4HMF
25	6,5	25	40	54	5	40	45,0	25	17	P1A-4HMF



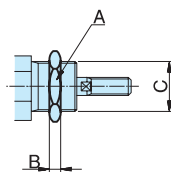
Schwenkbefestigung

Zylinder Ø mm	A mm	B h14 mm	C mm	D mm	E1 mm	F e9 mm	G mm	H mm	Bestell-Nr.
10	12,5	26	38	20	9	4	6	10	P1A-4CMZ
12-16	16,5	38	58	25	13	6	8	14	P1A-4DMZ
20	22,5	46	66	30	13	6	8	16	P1A-4HMZ
25	22,5	46	66	30	13	6	8	20	P1A-4HMZ



Schwenkbefestigung in Edelstahl

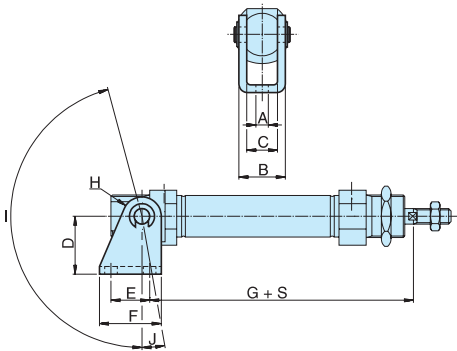
Zylinder Ø mm	A mm	B h14 mm	C mm	D mm	E mm	F e9 mm	G mm	H mm	Bestell-Nr.
10	12,5	26	38	20	8	4	6	10	P1A-4CMJZ
12-16	16,5	38	58	25	10	6	8	14	P1A-4DMJZ
20	22,5	46	66	30	10	6	8	16	P1A-4HMJZ
25	22,5	46	66	30	10	6	8	20	P1A-4HMJZ



Befestigungsmutter in Edelstahl

Zylinder Ø mm	A mm	B mm	C	Bestell-Nr.
10	19	6	M12x1,25	9126725405
12-16	24	8	M16x1,50	9126725406
20-25	32	11	M22x1,50	9126725407

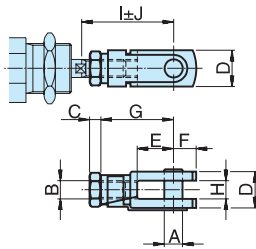
Zylinderbefestigungen



Lagerbock

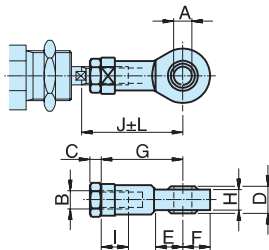
Zylinder Ø mm	A mm	B mm	C mm	D mm	E mm	F mm	G mm	H mm	I °	J °	Bestell-Nr.
10	4,5	13	8	24	12,5	20	65,3	5	160	17	P1A-4CMT
12	5,5	18	12	27	15,0	25	73,0	7	170	15	P1A-4DMT
16	5,5	18	12	27	15,0	25	80,0	7	170	15	P1A-4DMT
20	6,5	24	16	30	20,0	32	91,0	10	165	10	P1A-4HMT
25	6,5	24	16	30	20,0	32	100,0	10	165	10	P1A-4HMT

S=Hublänge



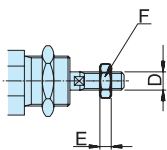
Gabelkopf

Zylinder Ø mm	A mm	B	C mm	D mm	E mm	F mm	G mm	H mm	I mm	J mm	Bestell-Nr.
10	4	M4	2,2	8	8	5	16	4	22,0	2,0	P1A-4CRC
12-16	6	M6	3,2	12	12	7	24	6	31,0	3,0	P1A-4DRC
20	8	M8	4,0	16	16	10	32	8	40,5	3,5	P1A-4HRC
25	10	M10x1,25	5,0	20	20	12	40	10	49,0	3,0	P1A-4JRC



Gelenkkopf

Zylinder Ø mm	A mm	B	C mm	D mm	E mm	F mm	G mm	H mm	I mm	J mm	K mm	L mm	Bestell-Nr.
10	5	M4	2,2	8	10	9	27	6,0	8	33,0	9	2,0	P1A-4CRS
12-16	6	M6	3,2	9	10	10	30	6,8	9	38,5	11	1,5	P1A-4DRS
20	8	M8	4,0	12	12	12	36	9,0	12	46,0	14	2,0	P1A-4HRS
25	10	M10x1,25	5,0	14	14	14	43	10,5	15	52,5	17	2,5	P1A-4JRS



Kolbenstangenmutter in Edelstahl

Zylinder Ø mm	D	F	E	Bestell-Nr.
10	M4	7	2,2	9127385121
12-16	M6	10	3,2	9127385122
20	M8	13	4,0	9127385123
25	M10x1,25	17	5,0	9126725404