

Druckluftdosen sind Linearantriebe mit einem hohen Kraft-Größen-Verhältnis. Sie eignen sich für Klemm-, Niet-, Stanz- und ähnliche Anwendungen, die hohe Kräfte fordern.

- Druckluftdosen erzeugen große Kräfte
- Kompakte Abmessungen
- C0D, Membranbauart
- C0P, Kolbenbauart
- Lieferbar in einfach- und doppelwirkender Ausführung



Technische Daten

Betriebsdruck: max. 8 bar
 Betriebstemperatur: -20 °C bis +70 °C

Kolbenstange aus Edelstahl
 Kolbenstange entsprechend ISO 4395



Druckluftdosen der Bauart C0D und C0P sollten bei senkrechter Anordnung nicht ohne externen Anschlag verwendet werden.

Nähere Informationen siehe CD

C0D Membran-Bauart - Doppeltwirkend

Kraft bei 6 bar, N	Anschl.-Gew.	Hub mm	Bestell-Nr.
3000	G1/4	40	C0D300-40
6000	G1/4	50	C0D600-50
12000	G1/2	50	C0D1200-50
25000	G1/2	60	C0P2500-60
25000	G1/2	80	C0P2500-80

C0P Kolben-Bauart - Einfachwirkend

Kraft bei 6 bar, N	Federkraft N		Anschl.-Gew.	Hub mm	Bestell-Nr.
	max. N	min. N			
1600	314	128	G1/4	50	C0P160-50S
1600	314	128	G1/4	80	C0P160-80S
3000	314	128	G1/4	50	C0P300-50S
3000	314	128	G1/4	80	C0P300-80S
3000	294	98	G1/4	40	C0D300-40S
6000	638	98	G1/4	50	C0D600-50S
12000	981	235	G1/2	50	C0D1200-50S
25000	2700	883	G1/2	60	C0P2500-60S
25000	2700	883	G1/2	100	C0P2500-100S

Die Federkräfte der einfachwirkenden Zylinder reichen aus, um die unbelastete Kolbenstange zurückzustellen

Zubehör

Halsmutter

Halsmutter Gewinde	für Zylinder	Bestell-Nr.
M24x2	C0D300	9141100000
M36x3	C0D600/1200	9141100100
M48x3	C0P2500	9141100200
M24x3	C0P160/300	9141100300



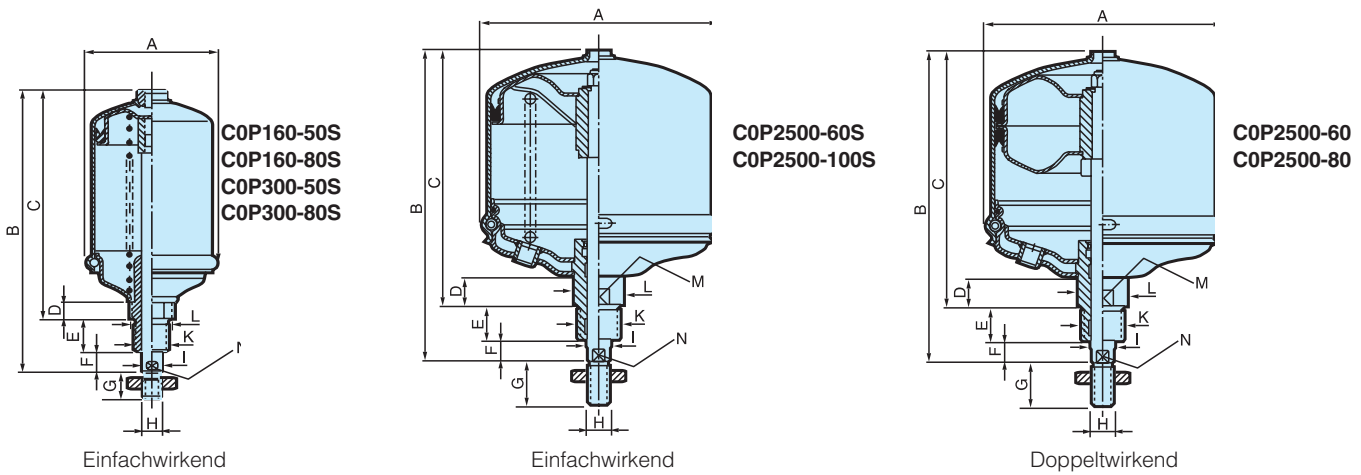
Lagerware.

Kolbenstangenmutter (eine Mutter gehört zum Lieferumfang)

Stangen-Gewinde	für Zylinder	Bestell-Nr.
M12	C0P160/300 and C0D300	0266211200
M16	C0D600	0266211400
M20	C0D1200	0266211600
M24	C0P2500	0266211800

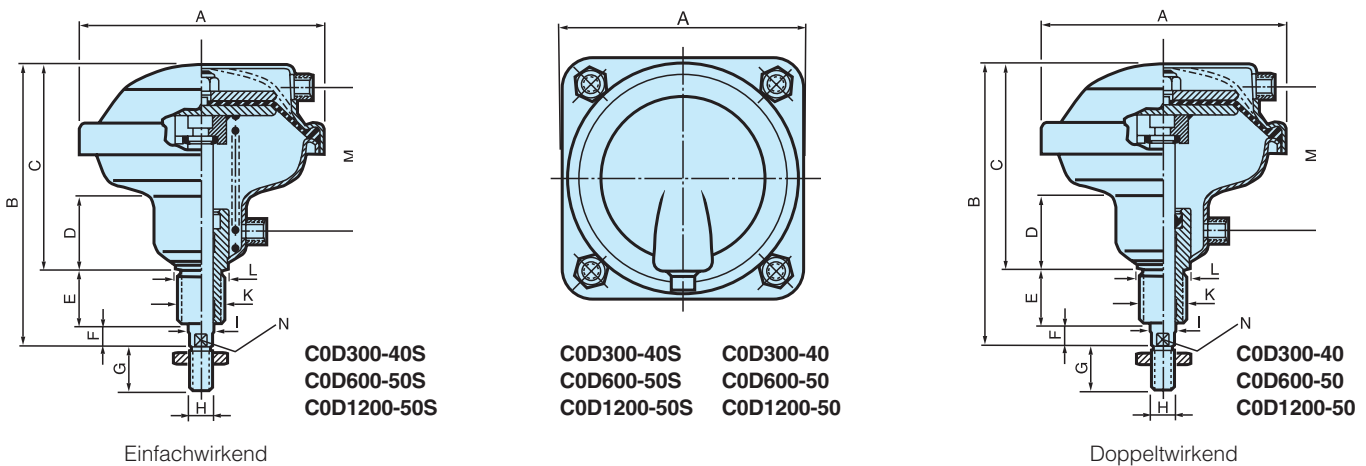


Abmessungen (mm), Kolben-Typ



Bezeichnung	Anschluss	A	B	C	D	E	F	G	H	I Ø	K	L Ø	M	N
C0P160-50S	G1/4	66	192	151	18	30	11	24	M12x1,75	14	M24x3	30	30	12
C0P160-80S	G1/4	66	222	181	18	30	11	24	M12x1,75	14	M24x3	30	30	12
C0P300-50S	G1/4	93	192	151	18	30	11	24	M12x1,75	14	M24x3	30	30	12
C0P300-80S	G1/4	93	222	181	18	30	11	24	M12x1,75	14	M24x3	30	30	12
C0P2500-60S	G1/2	268	345	285	33	40	20	48	M24x3	28	M48x3	56	50	25
C0P2500-100S	G1/2	268	385	325	33	40	20	48	M24x3	28	M48x3	56	50	25
C0P2500-60	G1/2	268	345	285	33	40	20	48	M24x3	28	M48x3	56	50	25
C0P2500-80	G1/2	268	385	325	33	40	20	48	M24x3	28	M48x3	56	50	25

Abmessungen Membran-Typ



Bezeichnung	Anschluss	A	B	C	D	E	F	G	H	I Ø	K	L Ø	M	N
C0D300-40S	G1/4	150	183	131	48	38	14	24	M12x1,75	16	M24x2	30	90	13
C0D300-40	G1/4	150	183	131	48	38	14	24	M12x1,75	16	M24x2	30	90	13
C0D600-50S	G1/4	195	212	154	55	38	20	32	M16x2	20	M36x3	43	107	17
C0D600-50	G1/4	195	212	154	55	38	20	32	M16x2	20	M36x3	43	107	17
C0D1200-50S	G1/2	261	243	178	58	45	20	40	M20x2,5	25	M36x3	43	117	22
C0D1200-50	G1/2	261	243	178	58	45	20	40	M20x2,5	25	M36x3	43	117	22

Pressenstativ für Kraftzylinder

Eine einfache Presse für effiziente Montage und Pressvorgänge lässt sich leicht zusammenbauen, indem die Kraftzylinder in die Gewindebohrung des äußerst stabilen und robusten Pressenstativs aus Stahl eingeschraubt werden. Das Stativ ist in zweierlei Ausführungen mit unterschiedlichen Einschraubgewinden die Kraftzylinder erhältlich.

Die obere Platte weist zwei unterschiedliche Gewindebohrungen auf und lässt sich je nachdem, welches Gewinde gewünscht ist, um 180 Grad gedreht einbauen.

Die Bodenplatte hat zur einfachen Montage des Arbeitszubehörs eine T-Nut. Sie weist außerdem zwei Durchgangsbohrungen auf, damit sich das Stativ einfach auf eine Arbeitsfläche befestigen lässt.



HINWEIS! Aufgrund der Klemmgefahr darf das Pressenstativ mit Kraftzylindern nur mit einer zugelassenen Zweihand-Sicherheitsbedienung aktiviert werden. Wir empfehlen unsere Zweihandbedienungen vom Typ PXP, die in mehreren Ausführungen für den einfachen, ergonomischen und sicheren Einbau verfügbar sind. Alle Typen erfüllen die Sicherheitsansprüche gemäß EN574 und EN954-1.

Weitere Informationen finden Sie auf unserer Website:
www.parker.com/euro_pneumatic

Beschreibung	Gewinde A/B	Gewicht kg	Bestellnr.
Pressenstativ für C0P160 / C0P300 / C0D300	M24x2/M24x3	24	C0P-C0D-P01
Pressenstativ für C0D600 / C0D1200 / C0P2500	M36x3/M48x3	24	C0P-C0D-P02

Abmessungen (mm)

