

Schnellschaltende Sitzventile mit individuellen Elektroanschlüssen. Leichte Kunststoffgehäuse für DIN-Schienen-Montage. Ideal für Schaltschrank-Installationen.

- Schnellschaltende Sitzventile
- Schnellsteck-Anschlüsse
- Eingebaute Anschlussleiste
- Anzeige des pneumatischen Ausgangssignals
- Montage auf DIN-Schienen

Diese Sitzventile sind nicht für die Verwendung zusammen mit Sanftanlauf-Ventilen geeignet. Wenn der Druck eingeleitet wird, nimmt das bistabile Ventil (nicht aktiviert) eine vorbestimmte Position ein. Bei Fehlen eines elektrischen Signals wird der Ausgang 2 (gelbe Anzeige) aktiviert, während der Ausgang 4 (rote Anzeige) nicht aktiviert ist. Die bistabile Ausführung wird serienmäßig mit nicht-rastender ebener Handhilfsbetätigung geliefert.



Technische Daten

Betriebsdruck:	
3/2- und 4/2-Wegeventil:	3-8 bar
Niederdruck-Version 3/2-Wege:	1-8 bar
Durchfluss (Qmax):	200 l/min
Betriebstemperatur	-15 °C bis +60 °C

Nähere Informationen siehe CD

Elektro-pneumatische 3/2-Wege-Module

mit Vorsteuer-Magnetventil 24V=, Ausgänge mit Schnellsteck-Anschluss Ø4 mm. Optische Anzeige des pneum. Ausgangssignals (NG) rot. Federrückstellg., Handhilfsbetätigung, Baubreite 17,5 mm

Symbol	Bestell-Nr.
	PS1-E21102B
	PS1-E22102B

Elektro-pneumatische 4/2-Wege-Module

mit Vorsteuer-Magnetventil 24V=, Ausgänge mit Schnellsteck-Anschluss Ø4 mm. Optische Anzeige des pneum. Ausgangssignals (NG) rot und (NO) gelb. Federrückstellg., Handhilfsbetätig., 2x17,5

Symbol	Bestell-Nr.
	PS1-E28102B
	PS1-E29102B

Anschluss- und Endstück – Zwischenbausteine

für 3/2- und 4/2-Wege-Interface-Basisventile

	Beschreibung	Pneumatischer Anschluss	Anschlüsse	Bestell-Nr.
	Satz mit einfachem Anschluss zur Luftversorgung	Schnellsteck Ø 6 mm G1/8	1 gemeinsames elektr. Potential 1 für Druckluftversorgung 1 für Abluft	PS1-E101 PS1-E1018
	Satz mit 2 Anschlussplatten zur Luftversorgung	Schnellsteck Ø 6 mm G1/8	1 gemeinsames elektr. Potential 2 für Druckluftversorgung 2 für Abluft	PS1-E102 PS1-E1028
	Zwischenbaustein zur Luftversorgung	Gewinde G1/8	1 für Druckluftversorgung 1 für Abluft (siehe Hinweise unten)*	PS1-E1038

Durch Einbau eines Zwischenbausteins in eine Gruppe elektro-pneumatischer Basisventile erhält man die folgenden Optionen:

Druckluftanschluss

- Zusätzlicher G1/8-Anschluss zur Verbesserung der Luftzufuhr des Ventilblocks
- Einspeisung verschiedener Drücke durch Unterbrechen der gemeinsamen Druckversorgung

Entlüftungs-Anschluss

- Zusätzliche Entlüftungskapazität über den G1/8-Anschluss
- Trennung der Abluft pro Gerätegruppe

* Zwischenbausteine werden mit 4 austauschbaren Elementen geliefert, um die vorgenannten Funktionen zu erhalten.

Lagerware.

Elektro-pneumatische 3/2-Basisventile

ohne Magnetventil*
3 bis 8 bar-Ausführung

Symbol	Anschluss	Betätigung	Rückstellung	Bestell-Nr.
	Schnellst. Ø4 mm	elektrisch	Feder	PS1-E111
	Optische Anzeige des pneu. Ausgangssignals (NG) rot			
	Schnellst. Ø6 mm	elektrisch	Feder	PS1-E116
	Optische Anzeige des pneu. Ausgangssignals (NG) rot			
	Schnellst. Ø4 mm	elektrisch	Feder	PS1-E121
	Optische Anzeige des pneu. Ausgangssignals (NO) gelb			
	Schnellst. Ø6 mm	elektrisch	Feder	PS1-E126
	Optische Anzeige des pneu. Ausgangssignals (NO) gelb			

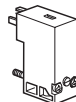
3/2-Wege-Niederdruck-Basisventil

ohne Magnetventil* - 1 bis 8 bar

Symbol	Anschluss	Betätigung	Rückstellung	Bestell-Nr.
	Schnellst. Ø4 mm	elektrisch	Feder	PS1-E311
	Optische Anzeige des pneumatischen Ausgangs (NG) rot			
	Schnellst. Ø6 mm	elektrisch	Feder	PS1-E316
	Optische Anzeige des pneumatischen Ausgangs (NG) rot			

* Um ein komplettes elektro-pneumatisches Interface-Ventil zu erhalten bestellen Sie: 1 Basisventil ohne Magnetventil (z.B.: PS1-E121) + 1 Magnetventil (z.B.: PS1-E2302B)

15 mm-Magnetventil 1,2 W / 1,6 VA (8 mm Stift-Abstand)



Handhilfsbetätigung federrückgestellt

Spannung	Bestell-Nr.
24 V=	P2E-KS32C1
48 V=	P2E-KS32D1
24 V 50/60Hz	P2E-KS31C1
48 V 50/60Hz	P2E-KS34D1
115 V 50Hz, 120 V 60Hz	P2E-KS31F1
230 V 50Hz, 240 V 60Hz	P2E-KS31J1
Handhilfsbetätigung durch Taster rastend	
Spannung	Bestell-Nr.
24 V=	P2E-KS32C2
48 V=	P2E-KS32D2
24 V 50/60Hz	P2E-KS31C2
48 V 50/60Hz	P2E-KS34D2
115 V 50Hz, 120 V 60Hz	P2E-KS31F2
230 V 50Hz, 240 V 60Hz	P2E-KS31J2

Lagerware.

Elektro-pneumatisch 4/2-Basisventile

ohne Magnetventil*
Optische Anzeige des pneumatischen Ausgangs (NG) rot und (NO) gelb

Symbol	Anschluss	Betätigung	Rückstellung	Bestell-Nr.
	Schnellst. Ø4 mm	elektrisch	elektrisch	PS1-E191
	Schnellst. Ø6 mm	elektrisch	elektrisch	PS1-E196
	Schnellst. Ø4 mm	elektrisch	Feder	PS1-E181
	Schnellst. Ø6 mm	elektrisch	Feder	PS1-E186

* Um ein komplettes elektro-pneumatisches Interface-Ventil zu erhalten, bestellen Sie: 1 Basisventil ohne Magnetventil (z.B.: PS1-E191) + 2 Magnetventile (z.B.: PS1-E2302B)

Schutzbeschaltung und LED-Anzeige

zum Einbau zwischen Basisventil und Vorsteuer magnetventil

Symbol	Beschreibung	Spannung	Bestell-Nr.
	LED-Anzeige	24 V ~/=	P8V-CR26C
		48 V ~/=	P8V-CR26D
		115 V 50 Hz 120 V 60 Hz	P8V-CR24F
		230 V ~50 Hz 240 V ~60 Hz	P8V-CR24J

Hinweis: Die Interface-Module wurden überarbeitet, um dem alten 9,4 mm und dem neuen 8 mm Einbauabstand der oben aufgeführten Schutzabschaltung mit LED-Anzeigen Rechnung zu tragen. Bei Kauf einer Schutzabschaltung für ein Interface-Modul, das vor Juni 2004 gekauft wurde, beachten Sie bitte das Technische Datenblatt, das mit dem Produkt geliefert wurde.

Druckschalter

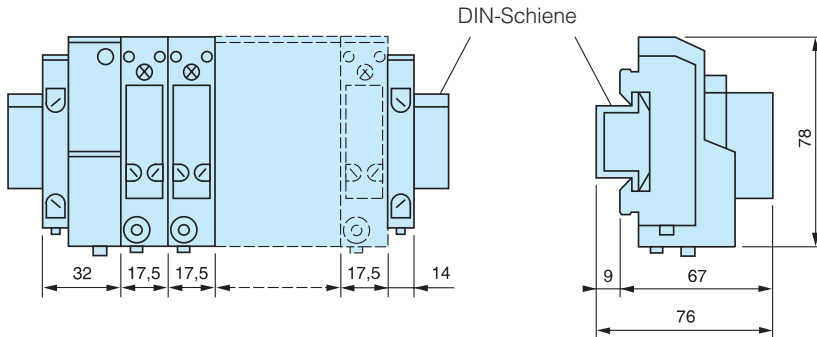
			Bestell-Nr.
	1 Umschaltkontakt 5A/250V Pneu. Ø 4 mm < 1,3 bar	Fester Schaltpunkt	PS1-P1081
	1 Umschaltkontakt 5A/250V Pneu. Ø 4 mm 2 bis 5 bar	Einstellb. Schaltpunkt	PS1-P1091

Hinweis: Die Interface-Module wurden überarbeitet, um dem alten 9,4 mm und dem neuen 8 mm Einbauabstand der hier gezeigten 15mm-Magnetventile Rechnung zu tragen. Bei Kauf eines 15mm-Magnetventils zu Ersatzzwecken für ein Interface-Modul, das vor Juni 2004 gekauft wurde, beachten Sie bitte das Technische Datenblatt, das mit dem Produkt geliefert wurde.

Abmessungen, Ventilbaureihe PS1

Elektro-pneumatische 3/2-Wege-Module

P1S-E21102• mit PS1-E102 Eingangs- und Endbaustein



Elektro-pneumatische 4/2-Wege-Module

P1S-E28• und P1S-E29• mit PS1-E102 Eingangs- und Endbaustein

