

Verblockbare High-Flow-Ventile mit pneumatischer oder Magnet-Betätigung. Leichte Kunststoffgehäuse für Steck- oder Gewindeanschlüsse. Modulare Eingangs- und Entlüftungsmodule sowie elektrische Anschlussmodule.



- Großer Durchfluss, kompakt, geringes Gewicht
- Pneumatische Schnellsteck- oder Gewinde-Anschlüsse
- Elektrischer Anschluss über Kabeldurchführung Sub D 25- oder industriellen Rundstecker
- Blockbauweise oder auf 35 mm DIN-Schienen
- Modulares System

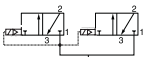
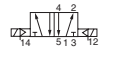

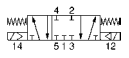
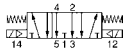
## Durchfluss-Kennwerte (Qmax)

	<b>2 x 3/2-Wegeventil</b>	
	<b>G1/4 Gewinde</b>	<b>Schnellsteckv. Ø8 mm</b>
Durchfluss	950 l/min	900 l/min
Qmax	830 l/min	470 l/min
Qn		
	<b>5/2-Wegeventil</b>	
	<b>G1/4 Gewinde</b>	<b>Schnellsteckv. Ø8 mm</b>
Durchfluss	1850 l/min	1400 l/min
Qmax	1100 l/min	820 l/min
Qn		
	<b>5/3-Wegeventil geschl. Mittelstellung</b>	
	<b>G1/4 Gewinde</b>	<b>Schnellsteckv. Ø8 mm</b>
Durchfluss	1300 l/min	1170 l/min
Qmax	790 l/min	640 l/min
Qn		
	<b>5/3-Wegeventil entl. Mittelstellung</b>	
	<b>G1/4 Gewinde</b>	<b>Schnellsteckv. Ø8 mm</b>
Durchfluss	1850 l/min	1400 l/min
Qmax	1100 l/min	830 l/min
Qn		

## Technische Daten

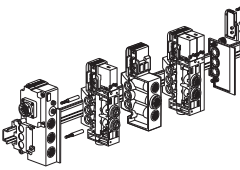
Betriebsdruck	2 bis 10 bar (3 bis 10 bar monostabil)
Betriebstemperatur	-15 °C bis +60 °C (Bus-Module: 0 °C bis 50 °C)
Schutzklasse	IP65

## Flachventil mit Vorsteuer magnetventil

Symbol	Betätigung	Rückstellung	Pneumatischer Anschluss	Spannung	Bestell-Nr.
	elektrisch doppel 3/2-Wege NG	intern pneum.	G1/4	24 V=	<b>PVL-C10561952B</b>
	elektrisch 5/2-Wege	elektrisch	G1/4	24 V=	<b>PVL-C10261902B</b>
	elektrisch 5/2-Wege	Feder	G1/4	24 V=	<b>PVL-C10161952B</b>
	elektrisch 5/3-Wege geschlossene Mittelstellg.	feder- zentriert	G1/4	24 V=	<b>PVL-C10761902B</b>
	elektrisch 5/3 entlüftete Mittelstellg.	feder- zentriert	G1/4	24 V=	<b>PVL-C10861902B</b>

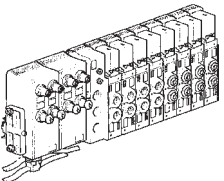
 Lagerware.

**Elektro-pneumatische Eingangs- und End-Module**

Beschreibung	Separater Anschluss	Elektrischer Anschluss	Pneumat. Anschluss	Bestell-Nr.
 Anschluss-Module + Endplatte	ohne px	Kabeldurchführung	G3/8	<b>PVL-C1713H20A</b>
		Sub D 25	G3/8	<b>PVL-C1713D25A</b>
	mit px	Kabeldurchführung	G3/8	<b>PVL-C2713H20A</b>
Endmodul für zusätzliche Luftversorgung			G3/8	<b>PVU-LC213</b>
Zwischenmodul für zusätzliche Luftversorgung			G3/8	<b>PVU-LC213E</b>
Trennscheiben				<b>PVL-C1902</b> Verpackungseinheit 10 Stück

Anschlussleitungen finden Sie auf Seite 160.

**ASi-Bus-Module - Eingangs- und Ausgangs-Version**

Beschreibung	Anschluss	Bestell-Nr.
 Anschluss-Hauptmodul mit Endplatte	M12 ASI/24V	<b>PVL-BA1BA44</b>
	Schneidklemme ASI/24V	<b>PVL-BA1BA44V</b>
Mittleres Modul	M12 ASI/24V	<b>PVL-BA5BA44</b>
Reserve-Abdeckklammer für Schneidklemme		<b>P8B-AVMP2</b> Verpackungseinheit 5 Stück
Anschlusskabel Datenübertragung		<b>P8B-AJACK</b>

**Übergangs-Bausatz - PVL-B10 zu PVL-C10 oder PVL-C10 zu ASi Bus-Module**

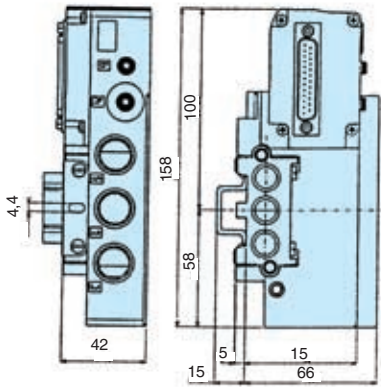
Art des Übergang-Bausatzes		Anschluss	Bestell-Nr.
Kombination PVL-B10/PVL-C10	ohne px-Leitung*	G1/4 und G3/8	<b>PVL-C1713B19</b>
	mit px-Leitung (Ø4mm)*	G1/4 und G3/8	<b>PVL-C2713B19</b>
Kombination ASi Bus/PVL-C10	ohne px-Leitung*	G3/8	<b>PVL-C1713B</b>
	mit px-Leitung (Ø4mm)*	G3/8	<b>PVL-C2713B</b>

\*px = separate Luftversorgung für die Vorsteuer-Magnetventile, unabhängig von der Luftzufuhr der Hauptventile.

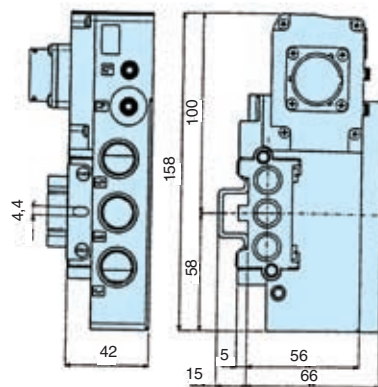
 Lagerware.

**Abmessungen, Valvetronic PVL-C10**

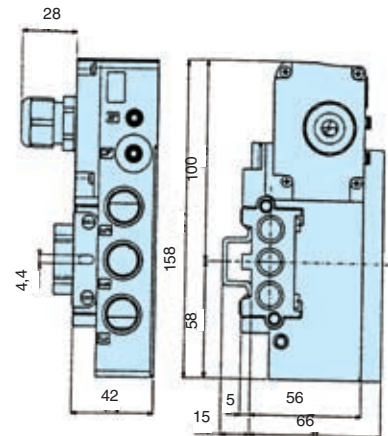
**Anschluss-Module : SubD25 Stecker**



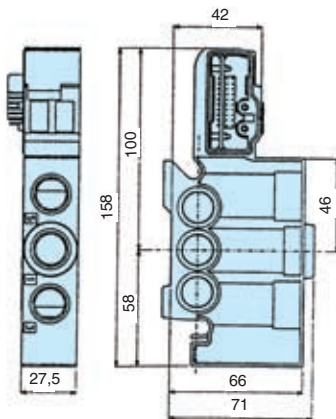
**Rundstecker**



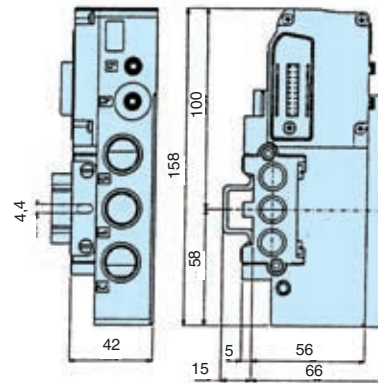
**Kabeleingang**



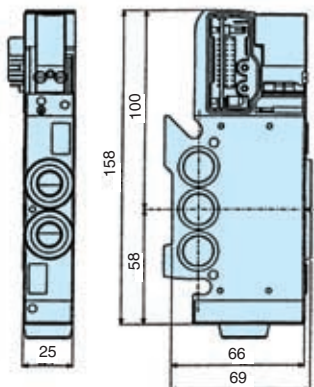
**Zwischeneinspeise-Modul**



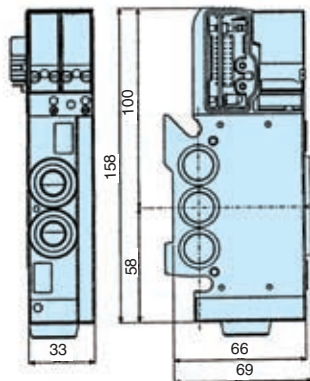
**Übergangsmodule von PVL-B10 auf PVL-C10  
und ASI-bus Anschlussmodul nach  
Zwischeneinspeisungs-Modul PVL-C10**



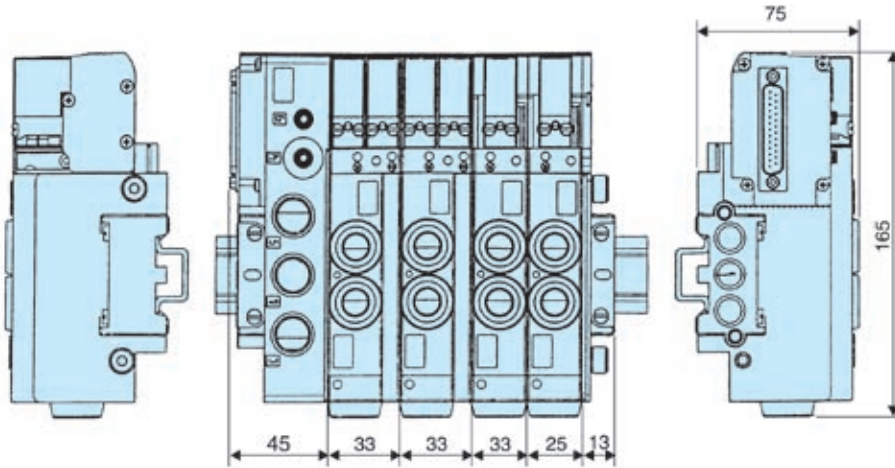
**5/2-Wegeventil monostabil**



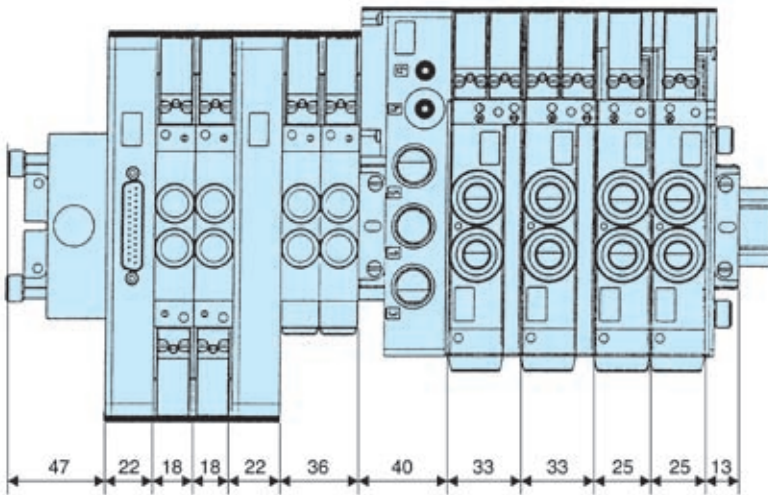
**5/2-Wegeventil bistabil , oder 2x3/2- bzw. 5/3-Wege Versionen**



**Abmessungen, Valvetronic PVL-C10**



**Kombination PVL-B10 G1/8 und PVL-C10 G1/4**



**Kombination ASI und PVL-C10**

**Kombination ASI und PVL-B10 und PVL-C10**

