

Genormte Ø22-mm-Drucktaster für pneumatische und elektrische Ausgangssignale. Es sind eine Vielzahl von Druckknöpfen und Schaltern erhältlich.

- Für Schalttafeleinbau
- 3/2-Wege NO oder NG, normal und großer Durchfluss
- Erfüllt die Anforderungen von EN574 und EN954-1
- Modularbauweise
- Großes Angebot an Betätigungen
- Pneumatische Ventile kombinierbar mit elektr. Schaltern



Durchflusskennlinie

PXB-B3••	Q _{max} = 60 l/min Q _n = 30 l/min
PXB-B4••	Q _{max} = 240 l/min Q _n = 120 l/min
Anschlüsse	Ø 4 mm Schnellsteckverb.

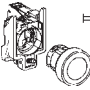
Technische Daten

Drucktaster-Ventile


Betriebsdruck	
PXB-B3••	1 bis 9 bar
PXB-B4••	1 bis 10 bar
PXV-••	1 bis 8 bar
Betriebstemperatur	-15 °C bis +60 °C
ATEX-Zulassung:	CE Ex II 3 GD

Für Produkte mit ATEX-Zertifizierung wenden Sie sich bitte an eines unserer Verkaufsbüros.

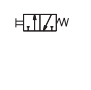
Drucktaster mit Federrückstellung

Symbol	Durchfluss	Bestell-Nr.
	60 l/min	PXB-B3111BA2
	240 l/min	PXB-B4131BA2

Schwarz - mit 1xNG Ventil

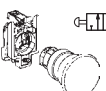
Symbol	Durchfluss	Bestell-Nr.
	60 l/min	PXB-B3111BA4
	240 l/min	PXB-B4131BA4

Rot - mit 1xNG Ventil

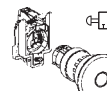
Symbol	Durchfluss	Bestell-Nr.
	60 l/min	PXB-B3111BA3
	240 l/min	PXB-B4131BA3

Grün - mit 1xNG Ventil

Pilzkopf Drucktaster

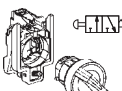
Symbol	Durchfluss	Bestell-Nr.
	60 l/min	PXB-B3111BC2
	240 l/min	PXB-B4131BC2

Schwarz - Federrückstellung mit 1xNG Ventil

Symbol	Durchfluss	Bestell-Nr.
	60 l/min	PXB-B3111BT4
	240 l/min	PXB-B4131BT4

Rot - Rastend, mit 1xNG Ventil

Wahlschalter

Symbol	Durchfluss	Bestell-Nr.
	60 l/min	PXB-B3111BD2
	240 l/min	PXB-B4131BD2

Schwarz - 2 Stellungen mit 1 NG Ventil

 Lagerware.

Zusätzliche Ventile, elektrische Schalter und Befestigungselemente

Symbol	Durchfluss	Bestell-Nr.
	60 l/min NG	PXB-B3911
	240 l/min NG	PXB-B4931
	60 l/min NO	PXB-B3921
	240 l/min NO	PXB-B4931
	60 l/min NC	PXB-B3912
	60 l/min NO	PXB-B3922

Kontakt	Bestell-Nr.
Normal offen NO	ZBE-101
Normal geschl. NG	ZBE-102

Alle PXB-B4 Ventile können sowohl als 3/2-Wegeventile (NG) normal geschlossen oder als normal offen (NO) verwendet werden, indem man die Zuluft entweder an Eingang 1 oder Eingang 3 anschließt.

Symbol	Durchfluss	Bestell-Nr.
	60 l/min NC	PXB-B3111B
	60 l/min NO	PXB-B3121B

Beschreibung	Bestell-Nr.
Montageblock	ZB4-BZ009

Drucktaster mit Federrückstellung

Taster

	Farbe	Bestell-Nr.
	Schwarz	ZB4-BA2
	Grün	ZB4-BA3
	Rot	ZB4-BA4

bündig

Pilzkopf

	Farbe	Bestell-Nr.
	Schwarz	ZB4-BC2
	Grün	ZB4-BC3
	Rot	ZB4-BC4

Ø40 mm
Federrückst.

Wahlschalter

Schwarzer Knebel

Funktion	Bestell-Nr.
2 Stellungen	ZB4-BD2
3 Stellungen	ZB4-BD3

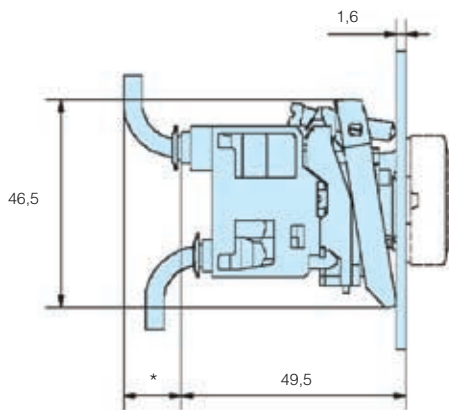
Standard

Pneum. Schauzeichen

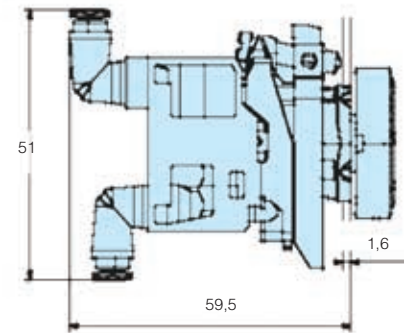
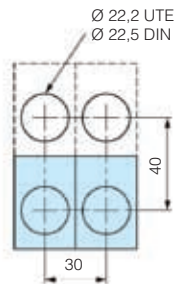
	Farbe aktiviert	Farbe unbetätigt	Bestell-Nr.
	Grün	Schwarz	PXV-F131
	Rot	Schwarz	PXV-F141
	Gelb	Schwarz	PXV-F151
	Blau	Schwarz	PXV-F161
	Weiß	Schwarz	PXV-F111
	Grün	Rot	PXV-F1314

Lagerware.

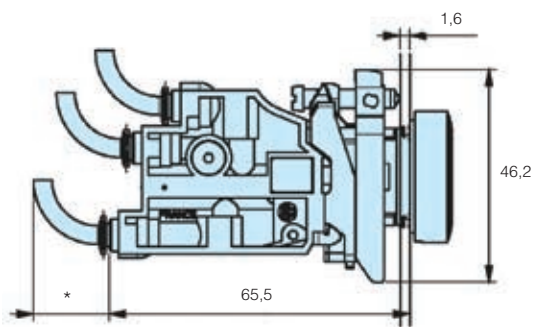
PXB-B3



Ventilbreite 30 mm
 * mit PA-Rohr 4 x 1 mm = 10
 mit PA-Rohr 4 x 0,65 mm = 15



PXB-B4



Ventilbreite 30 mm
 * mit PA-Rohr 4 x 1 mm = 10
 mit PA-Rohr 4 x 0,65 mm = 15

