

Zuverlässige Schieberventile mit Direktanschluss G1/8 und G1/4. Serienmäßig mit Vitondichtungen ausgerüstet, was hohe Lebensdauer unter schweren Einsatzbedingungen gewährleistet.

- Baureihe 43 mit Direktanschluss G1/8
- Baureihe 53 mit Direktanschluss G1/4
- Ventilschieber aus rostfreiem Stahl
- 3/2-, 5/2- und 5/3-Wege Ausführungen
- Integrierte Montagebohrungen



Technische Daten

Betriebsdruck		Vakuum-10 bar
Betriebstemperatur		-10 °C bis +80 °C
Anschlussgröße	G1/8	Baureihe 43
	G1/4	Baureihe 53
Durchfluss (Qmax);	Baureihe 43	510 l/min
	Baureihe 53	1740 l/min
Nähere Informationen siehe CD		

Druckknopfbetätigte Ventile, Baureihen B43 / B53

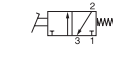
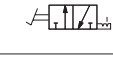




Symbol	Ausführung	Betätigung	Rückstellung	Anschl.	Bestell-Nr.	
		3/2-Wege	Knopf schwarz	Feder	G1/8 G1/4	B43003BXS B53003HXS
		3/2-Wege	Knopf schwarz	Pneumatisch	G1/4	B53003HXP
		3/2-Wege	Knopf schwarz	Feder	G1/8	B43603BX
		3/2-Wege	Knopf grün	Feder	G1/4	B53003HY
		3/2-Wege	Knopf schwarz	Knopf	G1/8 G1/4	B43003HXS B53003HX
		5/2-Wege	Knopf schwarz	Feder	G1/8 G1/4	B43004BXS B53004HXS
		5/2-Wege	Knopf schwarz	Knopf	G1/8 G1/4	B43004HXS B53004HX
		5/2-Wege	Knopf schwarz	Pneumatisch	G1/8 G1/4	B43004HXP B53004HXP
		5/3-Wege	Knopf, gesperrte Mittelstellung	Knopf, selbstzentrierend	G1/4	B53004HXX

Lagerware.

Mechanisch betätigte Ventile, Baureihen B43 / B53

Symbol	Ausführung	Betätigung	Rückstellung	Anschl.	Bestell-Nr.
	3/2	Stößel	Feder	G1/8	B43003CS
		Stößel	Feder	G1/8	B43603C
		Stößel	Feder	G1/4	B53003CS
	5/2	Stößel	Feder	G1/8	B43004CS
		Stößel	Feder	G1/4	B53004CS
	3/2	Rollenhebel	Feder	G1/8	B43003RS
		Rollenhebel	Feder	G1/8	B43603R
		Rolle	Feder	G1/4	B53003RS
	3/2	Einweg-Rollenschalter	Feder	G1/8	B43003RTS
	5/2	Rollenhebel	Feder	G1/8	B43004RS
		Rolle	Feder	G1/4	B53004RS
	5/2	Rolle	Pneumatisch	G1/8	B43004RP


Muskelkraftbetätigte Ventile, Baureihe B43/53

Symbol	Typ	Betätigung	Rückstellung	Größe	Mittelstellung	Bestell-Nr.
Einfachpedalbetätigt						
	3/2	Fußpedal	Feder	G1/8		B43003FS
				G1/4		B53003FS
		Fußpedal	Fußpedal	G1/4		B53003G
	5/2	Fußpedal	Feder	G1/8		B43004FS
				G1/4		B53004FS
		Fußpedal	Fußpedal	G1/4		B53004G
	5/3	Fußpedal	Fußpedal	G1/4	Geschlossene Mittelstellung	B53004GX
		Fußpedal	Fußpedal	G1/4	Entlüftete Mittelstellung	B53004GY

Membranventile, pneumatisch betätigt


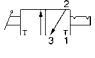
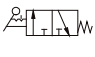
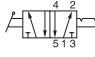
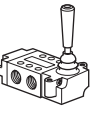
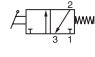
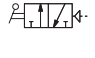
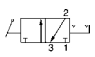
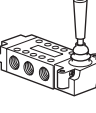
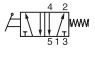

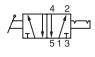
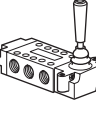
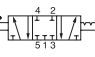
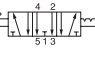

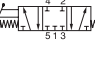
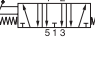
Symbol	Typ	Betätigung	Rückstellung	Größe	Mittelstellung	Bestell-Nr.
	3/2	Pneumatisch	Feder	G1/8		B43003DF
	5/2	Pneumatisch	Feder	G1/8		B43004DF

Muskelkraft betätigte Ventile

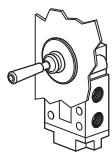
Symbol	Typ	Betätigung	Rückstellung	Größe	Mittelstellung	Bestell-Nr.
	3/2	Handtast-Hebel	Feder	G1/8		B43003ES

 Lagerware.

Muskelkraft betätigte Ventile, Baureihen B43/53

	Symbol	Ausführung	Betätigung	Rückstellung	Anschl.	Bestell-Nr.
		3/2	Kipphebel	Feder	G1/8	B43003LS
		3/2	Kiphebel	Feder	G1/8	B43603L
		5/2	Kipphebel	Feder	G1/8	B43004LS
		3/2	Handhebel	Feder	G1/4	B53003LS
		3/2	Handhebel	Pneum.	G1/4	B53003LP
		3/2	Handhebel	Hebel	G1/4	B53003LT
		5/2	Handhebel	Feder	G1/4	B53004LS
		5/2	Handhebel	Pneum.	G1/4	B53004LP
		5/2	Handhebel	Hebel	G1/4	B53004LT
		5/3	Handhebel Gesperrte Mittelst.	3 Positionen rastend	G1/4	B53004L
		5/3	Handhebel Entlüftete Mittelst.	3 Positionen rastend	G1/4	B53004LW
		3/3	Handhebel Gesperrte Mittelst.	Feder Selbstzentrierend	G1/4	B53003LX
		5/3	Hebel Gesperrte Mittelst.	Feder Selbstzentrierend	G1/4	B53004LX
		5/3	Hebel Entlüftete Mittelst.	Hebel Selbstzentrierend	G1/4	B53004LY

Satz zur Schalttafel-Montage - Baureihe B53

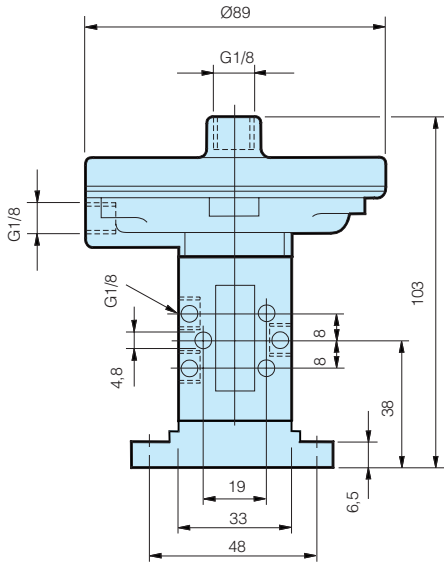


M53004L-10A

 Lagerware.

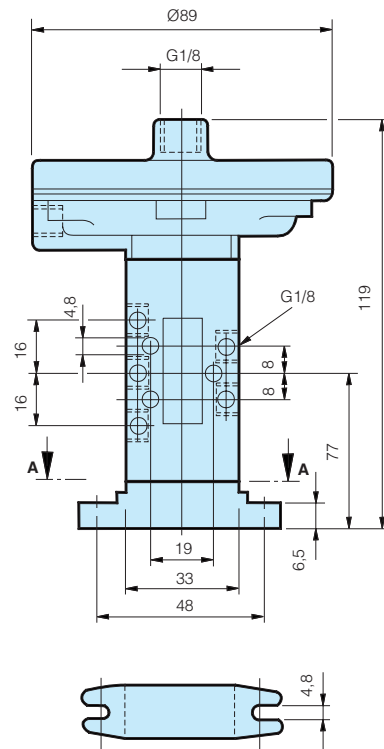
3/2 Wegeventile, Abmessungen (mm)

Pneumatisch betätigtes Membranventil mit Federrückstellung

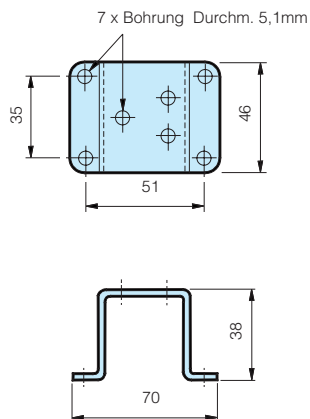


5/2 Wegeventile, Abmessungen (mm)

Pneumatisch betätigtes Membranventil mit Federrückstellung

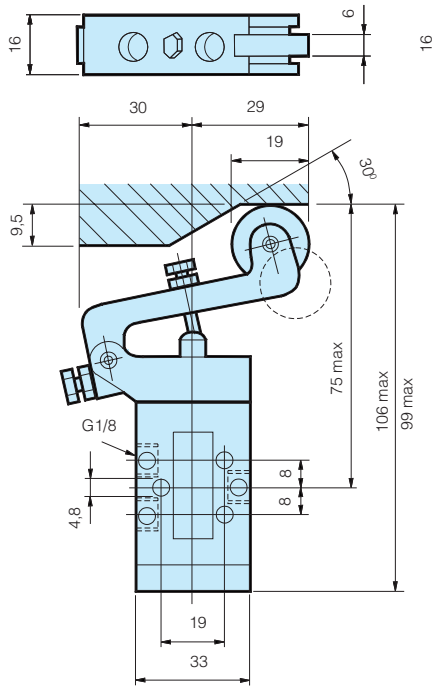


Montagewinkel

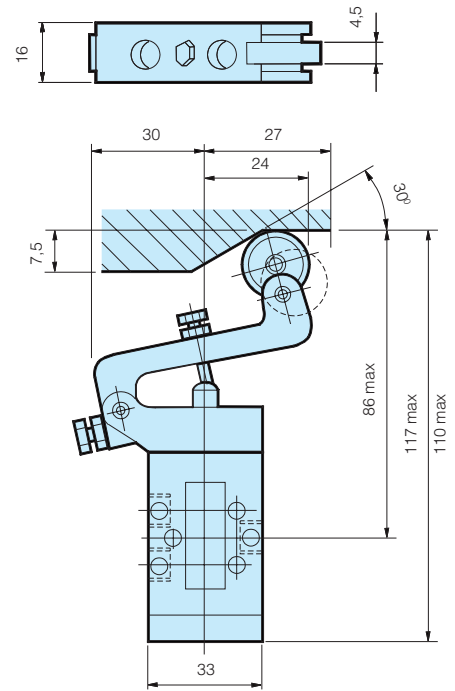


3/2 Wegeventile, Abmessungen (mm)

**Rollenhebel-Betätigung
federrückgestellt**

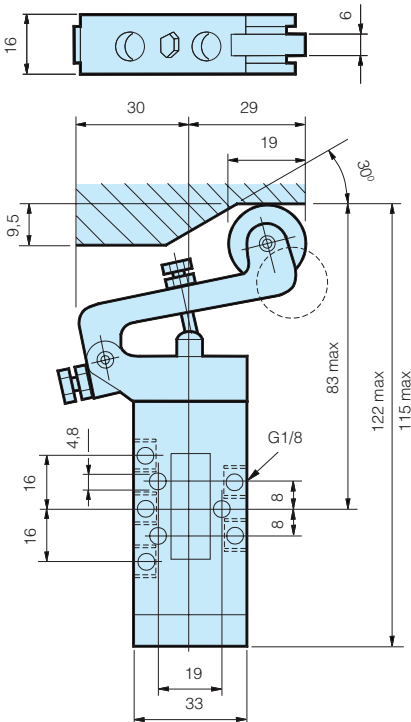


**Rollenhebel-Betätig. mit Leerrücklauf
federrückgestellt**

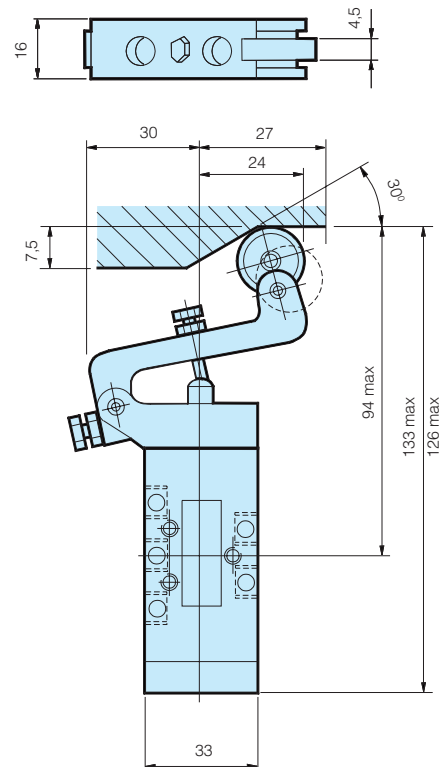


5/2 Wegeventile, Abmessungen (mm)

**Rollenhebel-Betätigung
federrückgestellt**

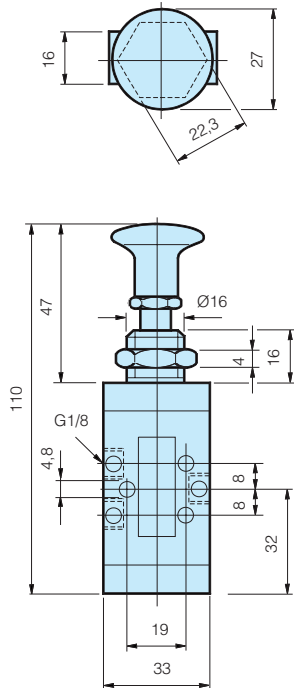


**Rollenhebel-Betätig. mit Leerrücklauf
federrückgestellt**

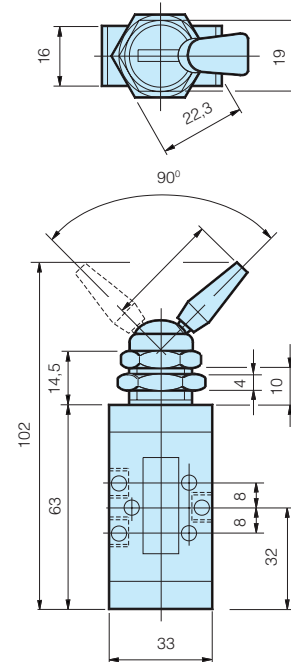


3/2 Wegeventile, Abmessungen (mm)

Knopf-Betätigung mit Rückstellung durch Feder oder Knopf

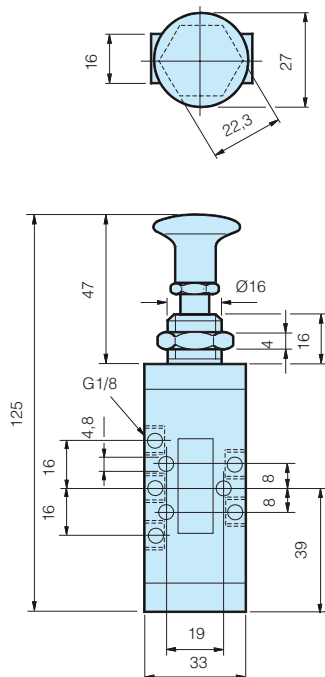


Kipphebel-Betätigung rastend, federrückgestellt

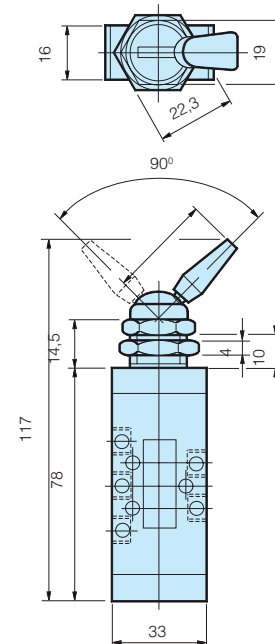


5/2 Wegeventile, Abmessungen (mm)

Knopf-Betätigung mit Rückstellung durch Feder oder Knopf

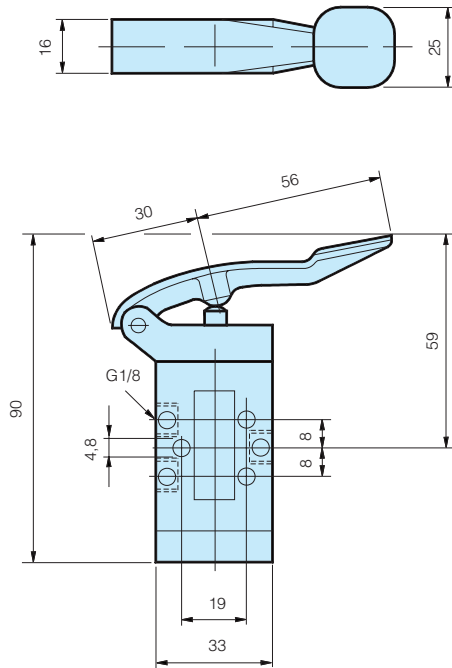


Kipphebel-Betätigung rastend, federrückgestellt

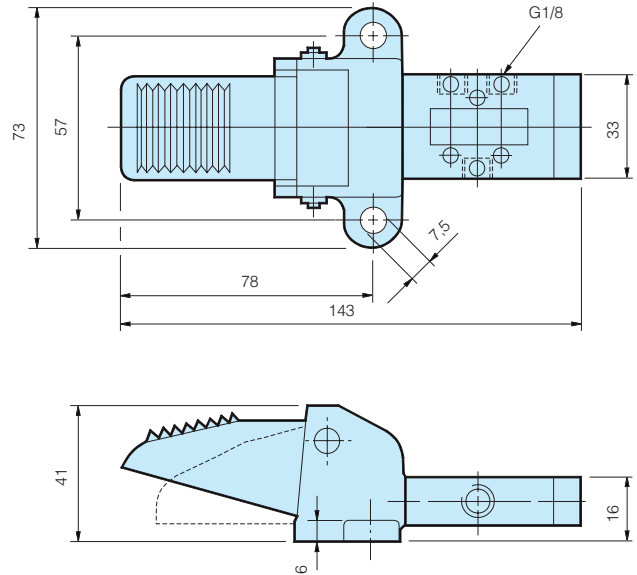


3/2 Wegeventile, Abmessungen (mm)

**Handasthebel-Betätigung
federrückgestellt**

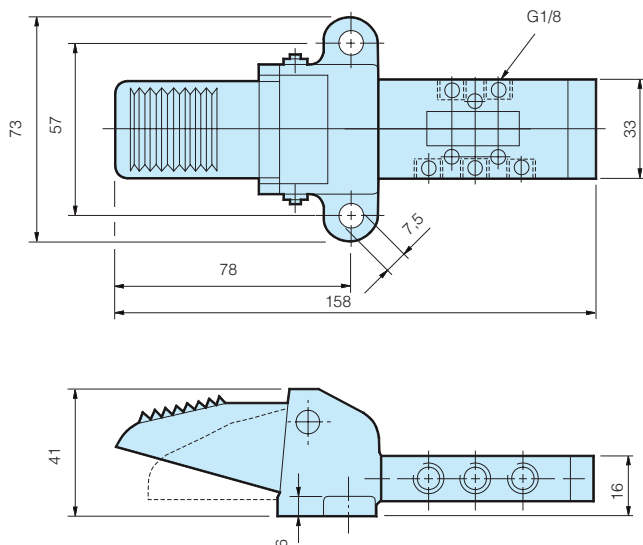


**Fuß-Betätigung
federrückgestellt**



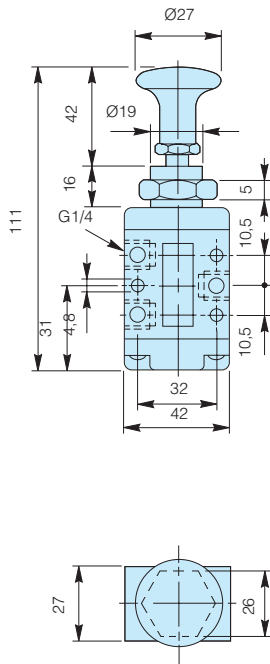
5/2 Wegeventile, Abmessungen (mm)

**Fuß-Betätigung
federrückgestellt**

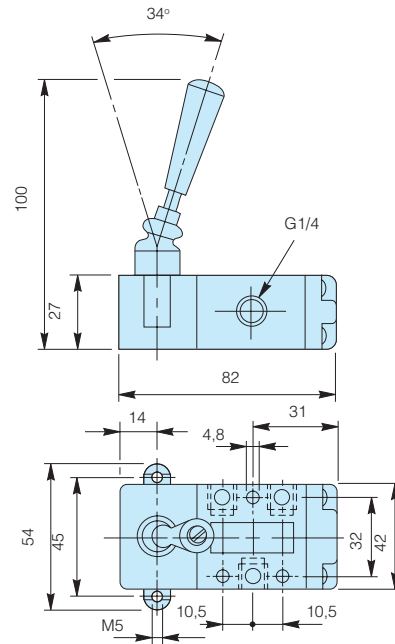


3/2 Wegeventile, Abmessungen (mm)

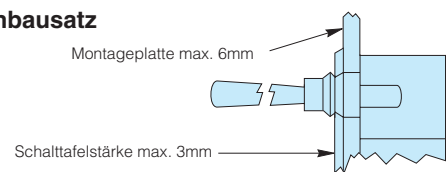
Knopf-Betätigung



Handhebel-Betätigung

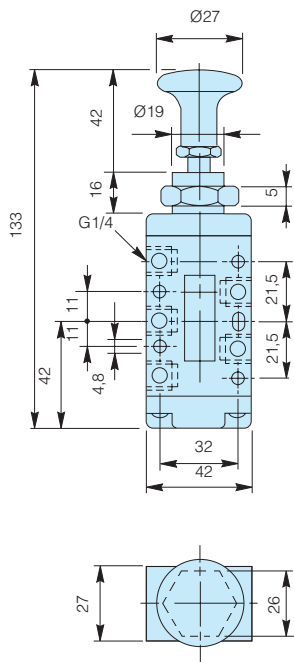


Schalttafel-Einbausatz

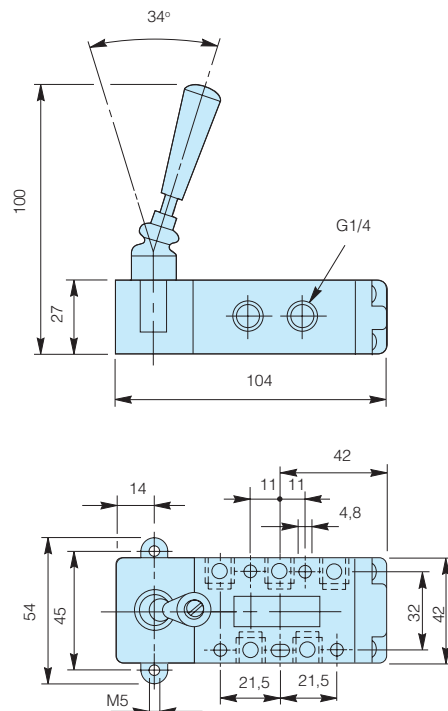


5/2 Wegeventile, Abmessungen (mm)

Knopf-Betätigung

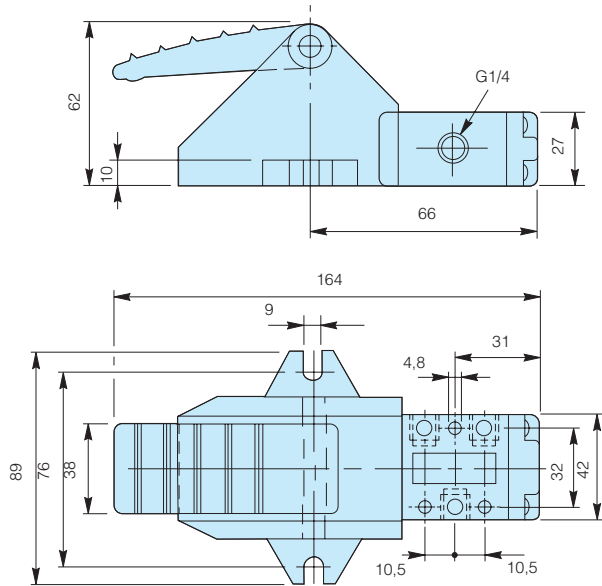


Handhebel-Betätigung

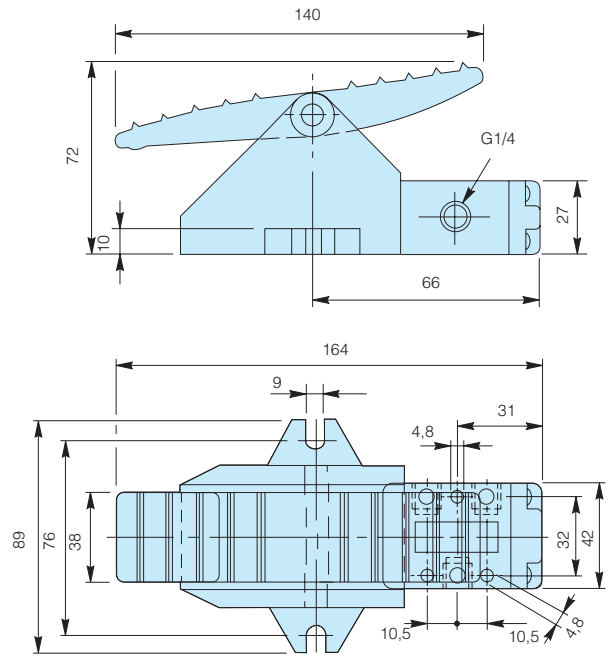


3/2 Wegeventile, Abmessungen (mm)

Fuß-Betätigung
federrückgestellt

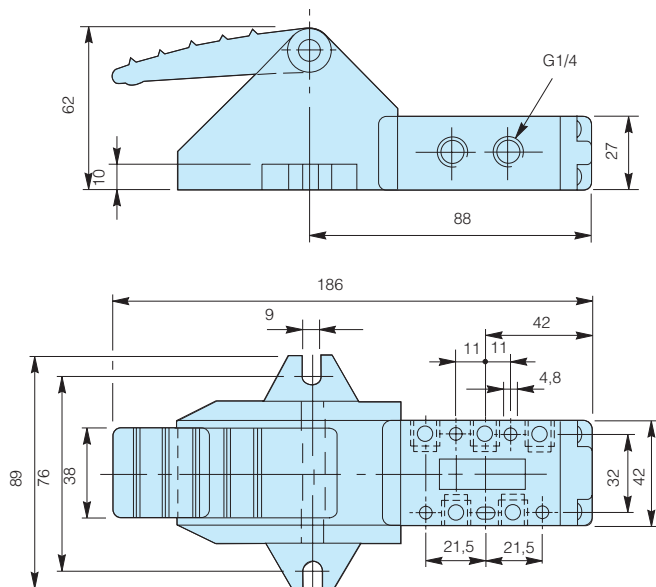


Fuß-Betätigung

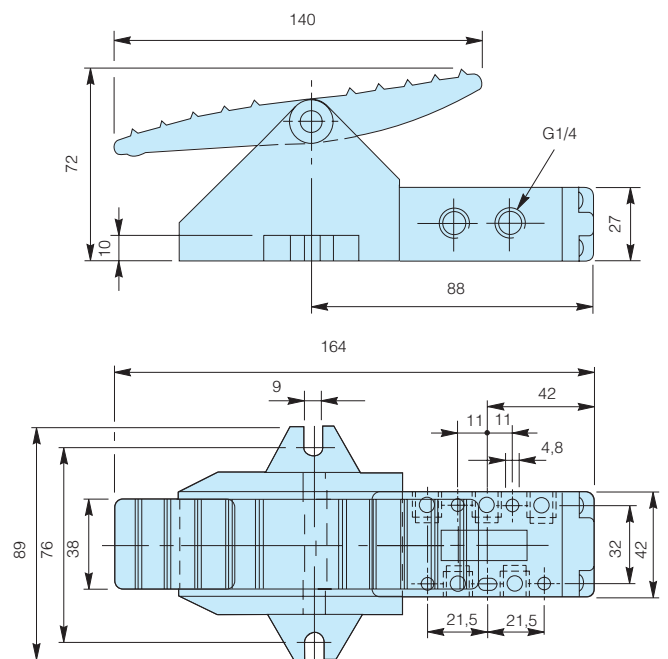


5/2 Wegeventile, Abmessungen (mm)

Fuß-Betätigung
federrückgestellt

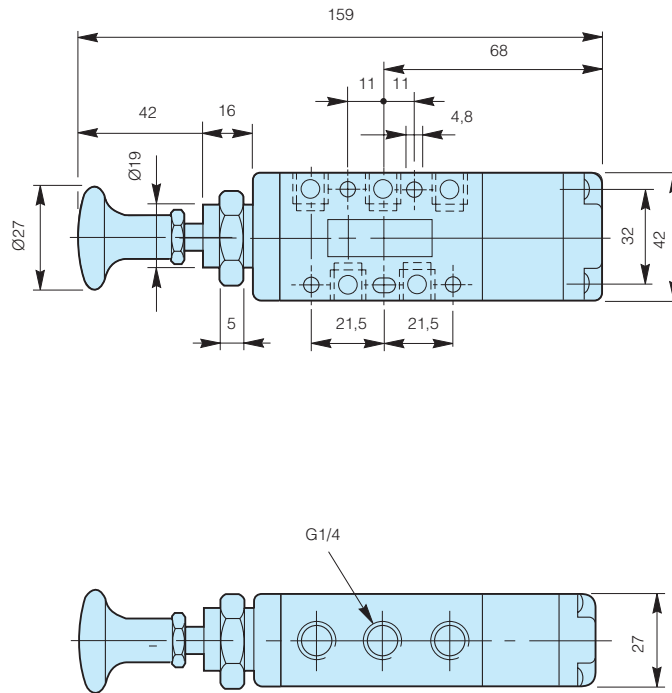


Fuß-Betätigung



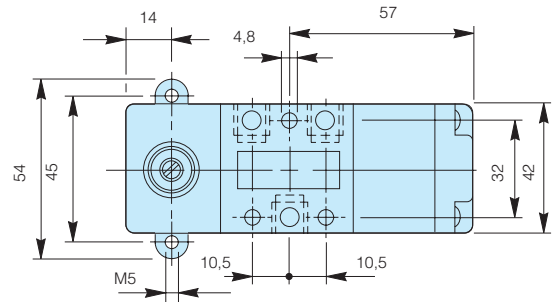
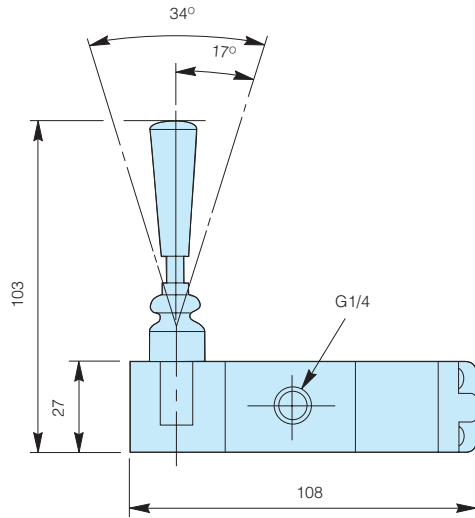
5/3 Wegeventile, Abmessungen (mm)

Knopf-Betätigung

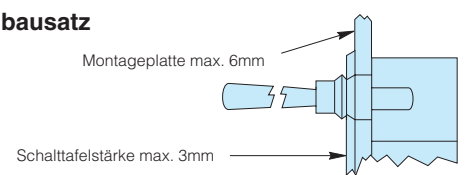


3/3 Wegeventile, Abmessungen (mm)

Handhebel-Betätigung

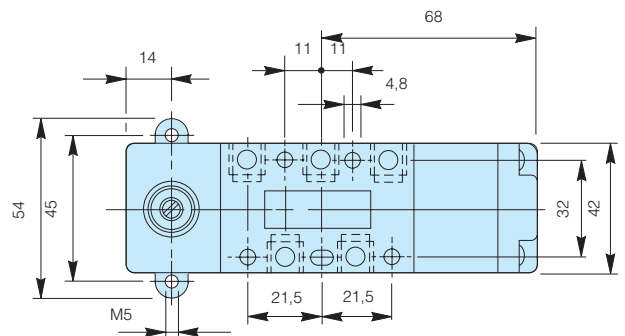
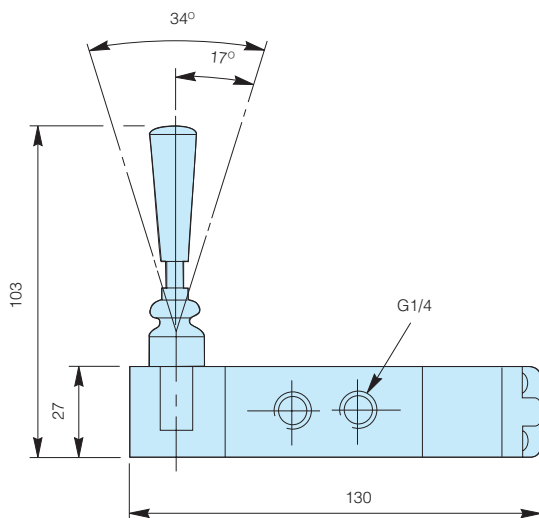


Schalttafel-Einbausatz



5/3 Wegeventile, Abmessungen (mm)

Handhebel-Betätigung



5/3 Wegeventile, Abmessungen (mm)

Fuß-Betätigung

