

Ergonomisch gestaltete Einheiten zum Schutz vor unbeabsichtigter Bedienung von Maschinen. Die komplett geschlossenen Einheiten verhindern unbefugte Eingriffe und erfüllen die neuesten europäischen Sicherheitsnormen.



- Robustes Gehäuse aus Polymer- oder Metall
- Erfüllen die Anforderungen zum Schutz gegen versehentliches Betätigen und Berühren
- Das Metall-Gehäuse besitzt eine Handgelenkabstützung.
- Erfüllt die Forderungen von EN574 und EN954-1

Technische Daten

Betriebsdruck	3 bis 8 bar
Betriebstemperatur	-5 °C bis +60 °C
Nähere Informationen siehe CD	

Steuer-Modul einzeln

Symbol	Anschluss	Bestell-Nr.
	Schnellsteckverb. Ø 4 mm	PXP-A11

Komplette Einheiten

Polymer-Gehäuse mit zwei Ø40 mm-Drucktastern mit Schutzabdeckung und Steuer-Modul

Symbol	Anschluss	Anzahl der Steuer-Module	Bestell-Nr.
	Schnellsteckverb. Ø 4 mm	1	PXP-C111
	Schnellsteckverb. Ø 4 mm	2	PXP-D121

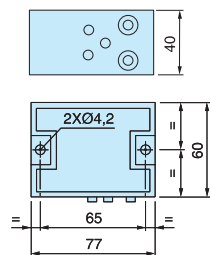
Metall-Gehäuse mit zwei Ø60 mm-Drucktastern Gelenkabstützung, eingebauter Schutzabdeckung und Steuer-Modul

Symbol	Anschluss	Anzahl der Steuer-Module	Bestell-Nr.
	Schnellsteckverbinder Ø 6 mm für Luftversorgung Ø 4 mm für Signalleitungen	1	PXP-S111
	Schnellsteckverbinder Ø 6 mm für Luftversorgung Ø 4 mm für Signalleitungen	2	PXP-S121

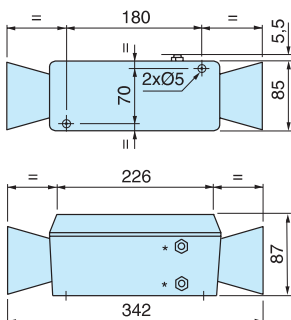
Lagerware.

Abmessungen (mm)

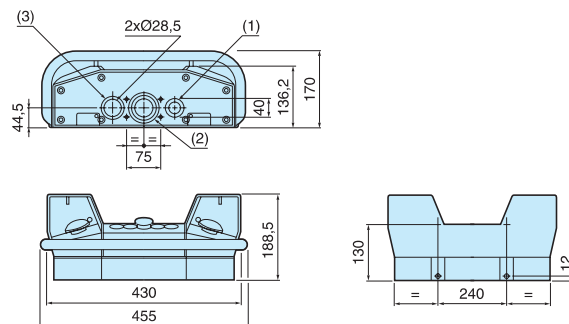
PXP-A11



PXP-C111 und PXP-D121



PXP-S111 und PXP-S121



- * Ø4 mm Schnellsteck-Anschluß
- ** Ø6 mm Schnellsteck-Anschluß