



Beratung unter:



(0 71 51) 7 26 26

Bestellen unter:



(0 71 51) 7 26 26



(0 71 51) 7 42 01



info@maku-industrie.de



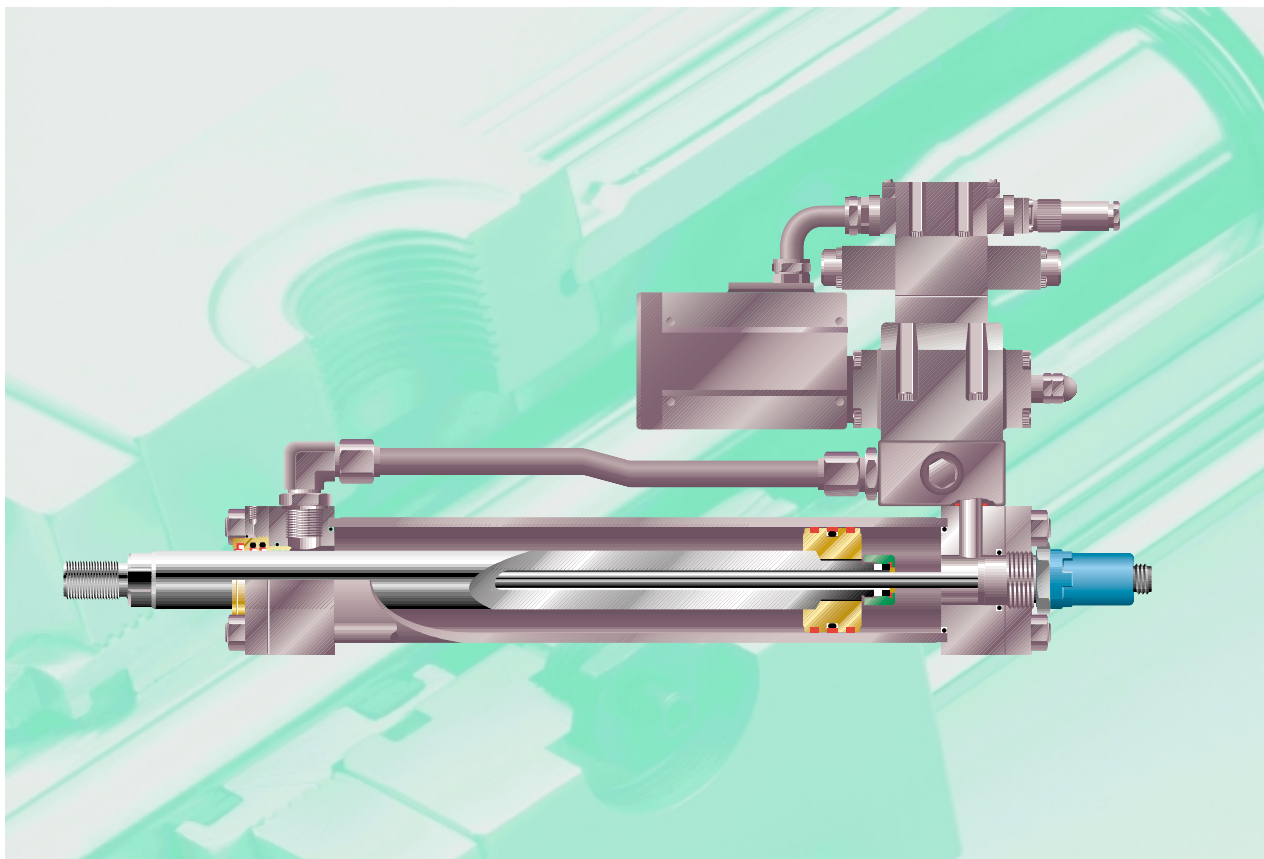
www.maku-industrie.de

LDT

Wegmeßsysteme

für Servo- und Proportionalregelung

Katalog 1175/LDT/1-D



(Bitte ausfüllen, wenn Sie weitere Informationen anfordern.)

Elektrohydraulische Antriebe

Parker-Ref.:

Angaben zur Kontaktperson

Name Berufsbezeichnung

Firma

Adresse Postleitzahl

Telefon Fax

Angaben zu Anwendung und System

Angaben zur Anwendung

1 Art und Funktion der Maschine 8 Zylindergeschwindigkeit (min./max. in m/s)

..... 9 Gewicht (kg)

..... 10 Lebensdauer (Zyklen)

..... 11 Äußere Lasteinwirkung (stark/mittel/gering)

2 Zylinderlage (° zur Waagerechten)

Bei komplexeren Bewegungen bitte Zeichnung belegen.

Hydraulische Daten

1 Max. Betriebsdruck (bar)

2 Max. Systemdruck (bar)

3 Axialkraft auf den Zylinder (Druck/Zug in kN)

4 Flüssigkeit und Viskosität

5 Max. möglicher Durchfluß (l/min)

6 Öltemperatur (min./max. in °C)

7 Umgebungstemperatur (min./max. in °C)

Steuersystem

1 Art der Auswertung

2 Hersteller/Modell

3 Eingänge: Senke/Quelle/analog/digital/LDT direkt

4 Signalart

5 Sonstiges

Systemvoraussetzungen

1 Geschwindigkeitskontrolle ± %

2 Positionskontrolle: Steuerung/Regelung

Angaben zu Zylinder und Wegaufnehmer

Zylinderspezifikation siehe Modellschlüssel auf Seite 7

1 Bohrung (mm) 17 Entlüftung

2 Endlagendämpfung – Kopf 18 Leckölanschluß

3 Beidseitige Kolbenstange (Sonderausführung –
Werk befragen)

4 Befestigungsart

5 Änderungen der Befestigungsart

6 Baureihen (2HX, HMX usw.)

7 Anschlüsse

8 Kolbentyp/Lasthaltefähigkeit

9 Spezielle Merkmale

10 Stangen-Nr.

11 Ausführung des Stangenendes

12 Stangenendegewinde

13 Endlagendämpfung – Bodenseite (Sondersauführung –
Werk befragen)

14 Arbeits- oder Zylinderhub (mm)

15 Anschlußlagen

Kenndaten des Wegaufnehmers

siehe technische Daten auf Seite 3

1 Absolute Positioniergenauigkeit ±

2 Wiederholgenauigkeit ±

3 Temperaturbereich (°C)

4 Synchronisation (extern/intern)

5 Ausgänge (0-10V, 4-20mA, digital usw.)

Elektrohydraulische Daten

siehe Modellschlüssel auf Seite 7

1 Anschlußplatte

2 Anschlußplattenlage

3 Art des Wegaufnehmers

4 Anpassungselektronik

Bitte kopieren, ausfüllen und per Brief/Fax an folgende Anschrift senden:
Produkt Manager, Elektrohydraulische Antriebe

Parker Hannifin GmbH

Delmenhorster Straße 10, 50735 Köln
Tel. 0221 71720 Fax 0221 7172219



Einleitung

Durch Integration eines Wegaufnehmers und einer Anpassungselektronik in einen Hydraulikantrieb wird ein System geschaffen, das ohne Änderung der mechanischen Einstellungen schnell und genau auf die Steuersignale für Position und Geschwindigkeit anspricht. Indem ausgereifte Elektronik mit den enormen Leistungsdichten verbunden wird, die der hydraulische Antrieb bietet, wird eine größere Maschinenflexibilität bei minimalen Einrichtzeiten erreicht.

Bei der Auswahl eines Wegmeßsystems für eine bestimmte Anwendung, muß ein ausgewogenes Verhältnis zwischen Genauigkeit, Kosten und Haltbarkeit angestrebt werden. Parker empfiehlt die unten dargestellten Wegaufnehmer – wir können aber auch Zylinder liefern, in denen nahezu jeder von unseren Kunden gewünschte Wegaufnehmer integriert ist.

Wegmeßsysteme von Parker

Parker bietet eine umfassende Palette an magnetostriktiven und induktiven Wegaufnehmern. Dieses Datenblatt behandelt den linearen Wegaufnehmer (LDT) und faßt die Optionen zusammen, die im Hinblick auf Elektronik, Anschlußplatten und Ventile möglich sind. Andere Datenblätter in dieser Baureihe beschreiben die verschiedenen Optionen, die für Wegaufnehmer möglich sind – bei Ihrem Parker-Verkaufsbüro können Sie diese Datenblätter auf Anfrage erhalten. Für weitere Informationen über bestimmte Wegaufnehmer sind die Datenblätter der Hersteller erhältlich.

Die Leistungsdaten von Parkers Wegaufnehmern der Standardbaureihe sind im folgenden Ratgeber zur Wegaufnehmerwahl zusammenfassend dargestellt.

Ratgeber zur Wegaufnehmerwahl

	PLT	LDT	LVDT
Art	magnetostruktiv	magnetostruktiv	induktiv
Einbaulage	integriert	integriert	integriert
Max. Hub	3,5 m	3,5 m	0,8 m
Max. Geschwindigkeit	2,5 m/s	2,5 m/s	(200 Hz)
Auflösung	analoger Ausgang: = 0,1 mV/0,2 mA digitaler Ausgang: = min. 0,01 mV	analoger Ausgang: = unendlich digitaler Ausgang: = max. 5 µm	unendlich
Wiederholgenauigkeit	max. 6 µm	±0,001% des Vollhubs	±0,1% des Vollhubs
Linearität	±0,05% des Vollhubs	±0,05% des Vollhubs	±0,05% des Vollhubs
Betriebstemperatur	-20 °C bis +80 °C	-40 °C bis +65 °C	-30 °C bis +150 °C
Temperaturkoeffizient	0,004% je °C	0,009% je °C	0,003% je °C
max. Betriebsdruck	210 bar	950 bar	210 bar
Ausgänge	analog und digital	analog und digital	analog
Geeignete Medien	alle	alle	alle
Betriebsbedingungen	mittlere Stoß- und Vibrationsbelastung	mittlere Stoß- und Vibrationsbelastung	hohe Stoß-, Vibrations- und Temperaturbelastung

Der lineare Wegaufnehmer

Der lineare Wegaufnehmer LDT ist ein magnetostriktiver Wandler, der analoge oder digitale Informationen über die momentane Antriebslage nach dem Prinzip der Wechselwirkung zwischen zwei Magnetfeldern ermittelt und anzeigt. Zu den Anwendungen des LDT zählen geschlossene Regelkreise für die präzise Positions-, Geschwindigkeits- oder Bewegungskontrolle. In Steuerkreisen läßt sich ein LDT als Vorrichtung zur kontinuierlichen Positionsüberwachung mit unendlicher Auflösung einsetzen.

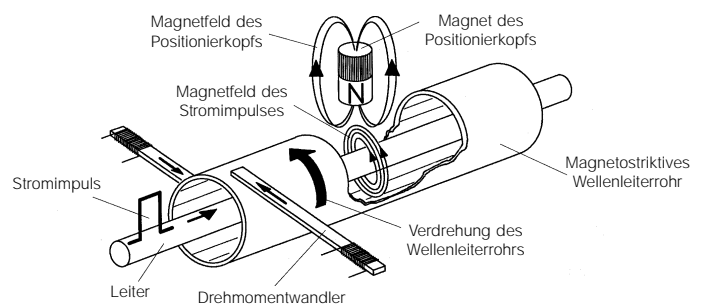
Anwendungen

Die Wegmeßsysteme von Parker eignen sich zur präzisen Steuerung in einer Vielzahl von Anwendungen. Hierzu zählen unter anderem:

- Werkzeugmaschinen
- Roboter
- Flugsimulatoren
- Holzbearbeitende Maschinen
- Papierverarbeitende Maschinen
- Ventilbetätigungen
- Spritzgießanlagen
- Schiffsstabilisatoren
- Gummiverarbeitende Anlagen
- Antennen-Positioniersysteme
- Schweißgeräte
- Prozeßsteuerungssysteme
- Lebensdauerprüfsysteme

Funktionsprinzip

Die beiden Magnetfelder, die entscheidend sind für die Funktionsweise des LDT, werden durch einen am Zylinderkolben befestigten Permanentmagneten und einen Magnetimpuls erzeugt, der von einem Stromimpuls generiert wird, der einen Leiter im Inneren des Wellenleiterrohrs durchläuft. Durch die Wechselwirkung dieser beiden Magnetfelder ergibt sich ein Torsionsmoment, das dem Wellenleiterrohr entlang nach unten läuft und durch eine Spule am Rohrende erfaßt wird. Die Lage des Permanentmagneten wird durch Messung der Zeitspanne zwischen dem Auslösen des Stromimpulses und der Ankunft des Torsionsmoments an der Spule bestimmt. Eine Elektronik wandelt



Hinweis: Wir verbessern unsere Produkte kontinuierlich weiter, so daß sich die technischen Daten in diesem Katalog ohne vorherige schriftliche Mitteilung ändern können.

Antriebsbezeichnungen

Wenn ein Standardantrieb von Parker mit einem Wegmeßsystem ausgestattet ist, ist der Name der Baureihe mit einem "X" gekennzeichnet – siehe Modellschlüssel auf Seite 7. Ist beispielsweise ein Zylinder der Baureihe 2H mit einem Wegmeßsystem ausgerüstet, wird er als 2HX bezeichnet. In gleicher Weise wird aus der Baureihe HMI oder HMD die Baureihe HMX usw.

Befestigungsarten und Abmessungen

Lineare Wegaufnehmer vom Typ LDT lassen sich für die meisten Zugstangen- und Rundzylinder von Parker bestellen. Der Wegaufnehmer vergrößert die Gesamtbauhöhe um ein Maß, das von der gewählten Befestigungsart abhängig ist. Die nachstehenden Tabellen zeigen die unterschiedlichen Abmessungen, die sich ergeben, wenn ein Zylinder der Baureihe HMI/HMD oder 2H mit einem LDT ausgestattet ist. Die geänderten Abmessungen für andere Zylinderbaureihen können Sie im Werk erfragen.

Die folgenden Abmessungstabellen müssen in Verbindung mit der aktuellen Zylinder-Version des entsprechenden Zylinderkatalogs verwendet werden. Sofern nicht anders angegeben, sind die Abmessungen eines Zylinders mit integriertem LDT identisch mit denen eines Standardzylinders ohne Wegmeßsystem. Falls Sie sich nicht sicher sind, ob Sie die aktuelle Katalogversion vorliegen haben, fragen Sie bitte Ihr Parker-Verkaufsbüro.

Abmessungen – Zylinder der Baureihe 2HX mit LDT

Bohrung Ø	Stangen Nr.	Bohrung Ø	CX	LD	LY	SV	SN	XE	XF	XJ1	Max. Betriebsdruck in Bar
38,1	2	25,4	138	143	133	105	73	-	-	137	210
	1	25,4	133	156	140	98	73	398	396	137	110
50,8	2	34,9	133	156	140	98	73	404	402	143	210
	1	25,4	133	159	143	92	76	401	N/A	140	60
63,5	2	44,5	133	159	143	92	76	414	431	152	210
	3	34,9	133	159	143	92	76	407	424	146	210
	1	34,9	130	184	165	111	89	439	N/A	162	130
82,6	2	50,8	130	184	165	111	89	448	460	172	210
	3	44,5	130	184	165	111	89	445	457	168	180
	1	44,5	131	197	175	108	95	472	N/A	175	110
101,6	2	63,5	131	197	175	108	95	481	490	184	210
	3	50,8	131	197	175	108	95	475	484	178	190
	1	50,8	131	210	187	121	108	491	N/A	190	110
127,0	2	88,9	131	210	187	121	108	497	507	197	210
	3	63,5	131	210	187	121	108	497	507	197	200
	4	76,2	131	210	187	121	108	497	N/A	197	200
	1	63,5	149	213	187	130	130	534	N/A	213	130
152,4	2	101,6	149	213	187	130	130	534	585	213	210
	3	76,2	149	213	187	130	130	534	N/A	213	210
	4	88,9	149	213	187	130	130	534	585	213	210
	1	76,2	149	241	216	146	149	588	N/A	238	150
177,8	2	127,0	149	241	216	146	149	588	N/A	238	210
	3	88,9	149	241	216	146	149	588	N/A	238	190
	4	101,6	149	241	216	146	149	588	N/A	238	210
	1	88,9	149	267	241	172	168	626	N/A	260	140
203,2	2	139,7	149	267	241	172	168	626	N/A	260	210
	3	101,6	149	267	241	172	168	626	N/A	260	190
	5	127,0	149	267	241	172	168	626	N/A	260	210

Sofern nicht anders angegeben, sind alle Angaben in Millimeter.

Einschränkungen des Betriebsdrucks

Der empfohlene maximale Betriebsdruck von Zylindern mit integriertem Wegaufnehmer kann aufgrund der Bohrung in der Kolbenstange geringer sein als der von Standardzylindern. Die maximalen Betriebsdrücke bestimmter Kombinationen von Bohrung und Kolbenstange sind für Zylinder der Baureihen 2HX und HMX in der nachstehenden Tabelle aufgeführt. Informationen über Einschränkungen des Betriebsdrucks bei anderen Zylinderbaureihen erhalten Sie im Werk.

Hinweis: Bei Hublängen über 1250 mm und bei Anwendungen mit hohen Zykluszahlen, hohen Frequenzen oder Stoßbelastungen kann es weitere Einschränkungen hinsichtlich des Betriebsdrucks geben - setzen Sie sich im Zweifelsfall mit dem Werk in Verbindung.

CE-Kennzeichnung

Wegaufnehmer und alle zugehörigen Bauteile, die von Parker montiert werden, sind - sofern erforderlich - mit einer CE-Kennzeichnung versehen, die bestätigt, daß die in der EU-Richtlinie 89/336/EEC festgelegten Anforderungen an die elektromagnetische Verträglichkeit (EMV) erfüllt sind.

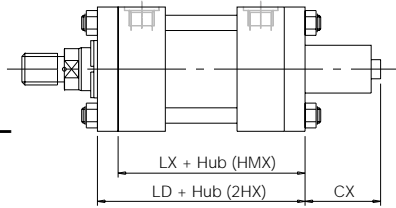
Schutzabdeckungen

Schutzabdeckungen für das Wegaufnehmergehäuse sind auf Wunsch lieferbar. Weitere Einzelheiten hierzu erhalten Sie im Werk.

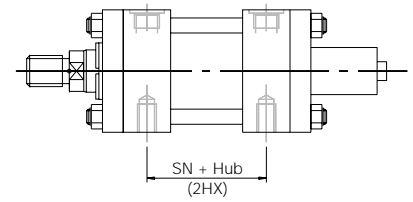
LDT

Abmessungen

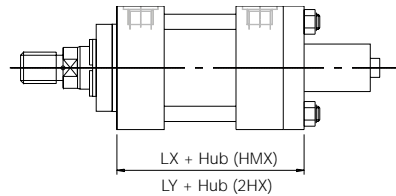
Alle Befestigungsarten – gemeinsame Abmessungen



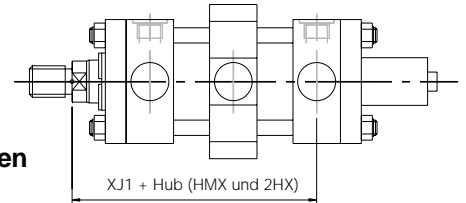
Fußmontage Befestigungsart F



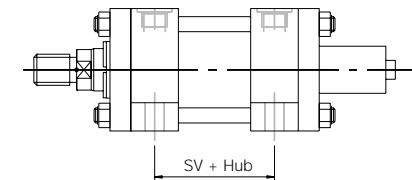
Kopfflansch Befestigungsart JJ



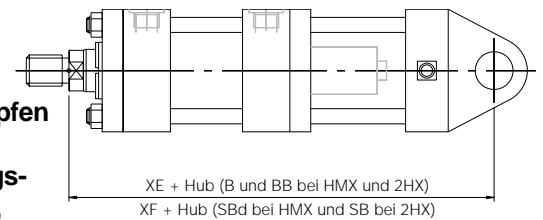
Lagerzapfen Befestigungsarten D, DB und DD



Fußmontage Befestigungsart C



Schwenkzapfen hinten Befestigungsarten B, BB, SB und SBd



Befestigung am Bodenflansch

Abhängig von der Befestigungsart können Wegmeßsysteme auch für Zylinder mit Befestigung am Bodenflansch lieferbar sein. Setzen Sie sich mit dem Werk in Verbindung, und geben Sie die Details Ihrer Anwendung an.

Abmessungen – Zylinder der Baureihe HMX mit LDT

Bohrung Ø	Stangen-Nr.	Bohrung Ø	CX	LX	SV	XE	XF	XJ1	Max. Betriebsdruck in Bar
40	2	28	145	135	105	-	-	138	210
50	2	36	139	141	99	411	410	144	210
	3	28	139	141	99	411	410	144	180
63	1	28	139	143	93	420	426	153	110
	2	45	139	143	93	420	426	153	210
	3	36	139	143	93	420	426	153	210
80	1	36	127	164	110	447	456	170	130
	2	56	127	164	110	447	456	170	210
	3	45	127	164	110	447	456	170	210
100	1	45	125	173	107	475	479	194	130
	2	70	125	173	107	475	479	194	210
	3	56	125	173	107	475	479	194	210
125	1	56	125	197	131	514	529	214	210
	2	90	125	197	131	514	529	214	210
	3	70	125	197	131	514	529	214	210
160	1	70	155	188	130	541	570	230	180
	2	110	155	188	130	541	570	230	210
	3	90	155	188	130	541	570	230	210
200	1	90	155	242	172	632	666	276	140
	2	140	155	242	172	632	666	276	210
	3	110	155	242	172	632	666	276	210

Sofern nicht anders angegeben, sind alle Angaben in Millimeter.

Bohrungen und Befestigungsarten

Für die auf den Seiten 4 und 5 aufgeführten Bohrungen und Befestigungsarten der Baureihen 2HX und HMX werden LDT üblicherweise spezifiziert. Sollten anderen Bohrungen und Befestigungsarten notwendig sein, können für die Montage eines Wegaufnehmers Änderungen erforderlich werden. Setzen Sie sich in diesem Fall mit dem Werk in Verbindung.

Kolbenstangendurchmesser

Für anwendungen mit hoher Beanspruchung oder hohen Zykluszahlen werden Kolbenstangen mit großem Durchmesser empfohlen. Sehen Sie hierzu die Hinweise zur Kolbenstangenauswahl im entsprechenden Zylinderkatalog.

Optionen für Kolben und Dichtungen

Wegmeßsysteme lassen sich mit allen Kolben und Dichtungsbüchsen kombinieren, die als Option in den Zylinderkatalogen angegeben sind. Dichtungen aus einer Vielzahl von Werkstoffen sind für Standard- und Hochtemperaturanwendungen sowie für den Einsatz mit unterschiedlichen Medien lieferbar.

Falls eine besonders geaunue Kontrolle von Beschleunigung, Geschwindigkeit und Position gewünscht ist, sollte die Servo-option spezifiziert werden –siehe Modellschlüssel auf Seite 7. Servozylinder verbinden reibungsarme Kolben und Dichtungsbüchsen mit speziell ausgewählten Kolbenstangen und Rohren.

Endlagendämpfungen

Für Zylinder mit integriertem Wegmeßsystem ist die Endlagendämpfung im Regelfall nur am Kopf vorgesehen. Die Endlagendämpfung auf der Bodenseite erfordert eine besondere Konstruktion – setzen Sie sich mit dem Werk in Verbindung, und geben Sie die Details Ihrer Anwendung an.

Leckölanschlüsse

Bei Langhubzylindern oder Zylindern mit konstantem Gegendruck läßt sich angesammelter Flüssigkeit hinter dem Abstreifer mit einem Leckölanschluß abführen. Weitere Einzelheiten hierzu finden Sie im jeweiligen Zylinderkatalog.

Analoge und digitale Ausgänge

Parker bietet den LDT-Wegaufnehmer in unterschiedlichen Ausführungen an, um die besonderen Anforderungen Ihrer Anwendung zu erfüllen. Für Baureihen, von denen ein analoges Ausgangssignal nicht direkt unterstützt wird, ist eine Anpassungselektronik lieferbar. In allen Fällen werden jedoch die Ausgänge 0-10V, 4-20mA und 0-20mA unterstützt. Digitale Ausgänge sind in Verbindung mit einer geeigneten Anpassungselektronik für alle Ausführungen des LDT-Wegaufnehmers möglich. Weitere Informationen hierzu enthalten Sie im Werk.

Optionen für Anschlußplatten

Anschlußplatten können in den verschiedensten Lagen vorgesehen werden, um eine Anpassung an die meisten handelsüblichen Ventile zu erreichen. Weitere Informationen hierzu erhalten Sie im Werk.

Servo- und Proportionalventile

Sowohl Steuer- als auch Regelkreise für Zylinderlage und -geschwindigkeit lassen sich mit Proportionalventilen aufbauen. Für Anwendungen, bei denen eine besonders genaue Kontrolle von Beschleunigung, Geschwindigkeit und Position gewünscht ist, empfiehlt Parker Servoventile. Weitere Einzelheiten hierzu erhalten Sie im Werk.

Dichtungsreibung

Die Dichtungsreibung wird durch zahlreiche Faktoren beeinflusst. Die folgenden Hinweise geben einen allgemeinen anhalt, jedoch sollten bei kritischen Anwendungen Messungen unter simulierten oder tatsächlichen Betriebsbedingungen vorgenommen werden.

Berechnung der Gleitreibung

Die Dichtungsreibung, die sich dem Zylinder zurechnen läßt, errechnet sich als Summe der Reibung, die durch die einzelnen Dichtungselemente in Dichtungsbüchse und Kolben hervorgerufen wird. Die nachstehende Gleichung läßt sich bei Geschwindigkeiten über 0,1 m/s auf Zylinder der Baureihen 2HX und HMX anwenden. Informationen zu anderen Zylinderbaureihen erhalten Sie im Werk.

Baureihe	Dichtungsart	Reibung (in Newton)		
		Abstreifer+Stangen-	+	Kolben-
		dichtung		dichtung
2HX	Lippendichtung	2d + 2F _L d	+	4F _L D
	Hi Load	2d + 2F _L d	+	2F _P D
	Servo	2d + 5F _P D	+	F _P D
HMX	Standard	2d + 2F _L D	+	F _N D
	LoadMaster	2d + 2F _L D	+	F _N D
	Servo	2d + 5F _P D	+	F _P D

Wobei: d = Stangendurchmesser (mm)
 D = Bohrungsdurchmesser (mm)
 F_L = Reibungsbeiwert für Standardstangendichtungen und Kolben mit Lippendichtung
 F_N = Reibungsbeiwert für Standardkolbendichtungen
 F_P = Reibungsbeiwert für PTFE-Dichtungen

Die Reibungsbeiwerte können dem Diagramm unten auf dieser Seite entnommen werden. Beachten Sie bitte, daß sich die dargestellten Kurven auf die Leistung eines Zylinders mit Servooption beziehen - siehe oben unter "Optionen für Kolben und Dichtungen".

Berechnung der Losbrechkraft

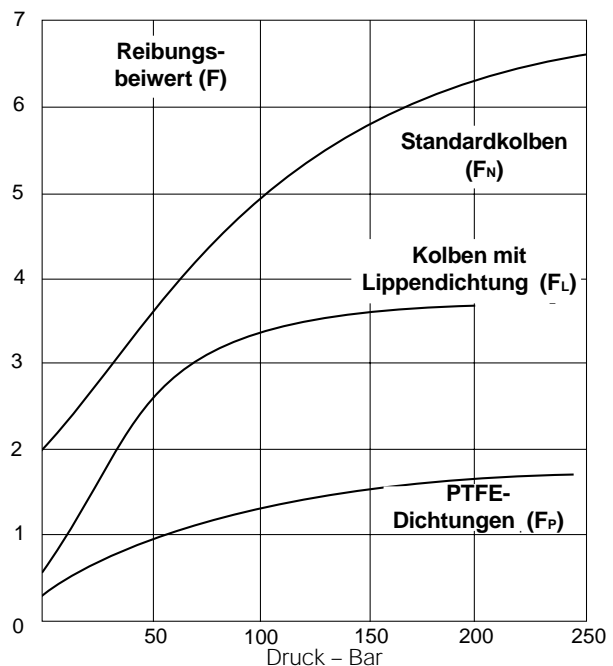
Die Losbrechkraft läßt sich abschätzen, indem die folgenden Korrekturwerte angesetzt werden:

F_L x 1,5; F_N x 2; F_P - kein Korrekturwert erforderlich

Beispiel

Baureihe: HMX Bohrung: 50 mm
 Stange: 36 mm Dichtungen: Servo
 Betriebsdruck: 100 bar

$$\begin{aligned} \text{Reibung} &= 2d + 5F_P d + F_P \\ &= (2 \times 36) + (5 \times 1,3 \times 36) + (1,3 \times 50) = 371\text{N} \end{aligned}$$



Modellschlüssel und Bestellung

Alle Zylinder mit Wegmeßsystem von Parker haben einen Modellschlüssel, der sich aus einer Buchstaben- und Zahlenkombination zusammensetzt. Wie sich aus der Legende zur nachstehenden Tabelle ergibt, werden einige dieser Kombinationen dem jeweiligen Zylinderkatalog entnommen, während andere, die sich abhängig vom gewählten Wegmeßsystem voneinander unterscheiden, dem jeweiligen

Wegaufnehmerkatalog entnommen werden – siehe Seite 3. Um einen Zylinder mit Wegmeßsystem zu bestellen, wählen Sie im Zylinder- und Wegaufnehmerkatalog die Buchstaben- und Zahlenkombinationen aus, die den von Ihnen gewünschten Merkmalen entsprechen und tragen Sie sie in der im folgenden Beispiel gezeigten Reihenfolge ein.

Merkmale	Beschreibung	Seite	Symbol	50	C	K	JJ	HMX	R	N	S	1	9	M	C	80	M	11	44	B	R	T	A	
Bohrung	<i>siehe Zylinderkatalog</i>			○	○	●	●	●	○	●	○	●	○	○	●	○	○	○	○	○	●	●	●	●
Endlagen-dämpfung am Kopf	sofern gewünscht	6	C	○	○	○	○	○	○	○	○	○	○	○	○	○	○	○	○	○	○	○	○	○
Beidseitige Kolbenstange	Sonderausführung – bitte anfragen			○	○	○	○	○	○	○	○	○	○	○	○	○	○	○	○	○	○	○	○	○
Befestigungsart	<i>siehe Zylinderkatalog+</i> Kopfflansche Fußmontage Schwenkzapfen hinten Lagerzapfen	4-5 4-5 4-5 4-5	z.B. JJ	○	○	○	○	○	○	○	○	○	○	○	○	○	○	○	○	○	○	○	○	○
Baureihe	z.B. HMX, 2HX	4	HMX	○	○	○	○	○	○	○	○	○	○	○	○	○	○	○	○	○	○	○	○	○
Anschlüsse	<i>siehe Zylinderkatalog</i>			○	○	○	○	○	○	○	○	○	○	○	○	○	○	○	○	○	○	○	○	○
Kolben und Dichtung (Optionen)	Standard – HMX	6	N	○	○	○	○	○	○	○	○	○	○	○	○	○	○	○	○	○	○	○	○	○
	Loadmaster – HMX	6	Z	○	○	○	○	○	○	○	○	○	○	○	○	○	○	○	○	○	○	○	○	○
	Servo – HMX	6	PF	○	○	○	○	○	○	○	○	○	○	○	○	○	○	○	○	○	○	○	○	○
	Hi-Load – 2HX	6	K	○	○	○	○	○	○	○	○	○	○	○	○	○	○	○	○	○	○	○	○	○
	Lippendichtung – 2HX	6	L	○	○	○	○	○	○	○	○	○	○	○	○	○	○	○	○	○	○	○	○	○
Spezielle Merkmale	Servooption	6	S	○	○	○	○	○	○	○	○	○	○	○	○	○	○	○	○	○	○	○	○	○
	Schutzabdeckungen	6	S	○	○	○	○	○	○	○	○	○	○	○	○	○	○	○	○	○	○	○	○	○
	Sonstiges – siehe Zylinderkatalog	6	S	○	○	○	○	○	○	○	○	○	○	○	○	○	○	○	○	○	○	○	○	○
Kolbenstange Nummer	Stangennummer angeben	4-5	1, 2 usw.	○	○	○	○	○	○	○	○	○	○	○	○	○	○	○	○	○	○	○	○	○
Kolbenstangenende	<i>siehe Zylinderkatalog</i>			○	○	○	○	○	○	○	○	○	○	○	○	○	○	○	○	○	○	○	○	○
Stangenendegewinde	<i>siehe Zylinderkatalog</i>			○	○	○	○	○	○	○	○	○	○	○	○	○	○	○	○	○	○	○	○	○
Endlagendämpfung am Boden	Sonderausführung – bitte anfragen	6	C	○	○	○	○	○	○	○	○	○	○	○	○	○	○	○	○	○	○	○	○	○
Hub	<i>siehe Zylinderkatalog</i>	3, 4	80	○	○	○	○	○	○	○	○	○	○	○	○	○	○	○	○	○	○	○	○	○
Medium	<i>siehe Zylinderkatalog</i>			○	○	○	○	○	○	○	○	○	○	○	○	○	○	○	○	○	○	○	○	○
Anschlußlage	<i>siehe Zylinderkatalog</i>			○	○	○	○	○	○	○	○	○	○	○	○	○	○	○	○	○	○	○	○	○
Entlüftungen	<i>siehe Zylinderkatalog</i>			○	○	○	○	○	○	○	○	○	○	○	○	○	○	○	○	○	○	○	○	○
Anschlußplatte/ Ventil Schnittstelle	keine Anschlußplatte	6	A	○	○	○	○	○	○	○	○	○	○	○	○	○	○	○	○	○	○	○	○	○
	NG6-Anschlußbild (CETOP3)	6	B	○	○	○	○	○	○	○	○	○	○	○	○	○	○	○	○	○	○	○	○	○
	NG10-Anschlußbild (CETOP5)	6	C	○	○	○	○	○	○	○	○	○	○	○	○	○	○	○	○	○	○	○	○	○
	Servoanschlußbild (Moog 760 oder gleichwertig)	6	D	○	○	○	○	○	○	○	○	○	○	○	○	○	○	○	○	○	○	○	○	○
	NG16-Anschlußbild (CETOP7)	6	E	○	○	○	○	○	○	○	○	○	○	○	○	○	○	○	○	○	○	○	○	○
	NG25-Anschlußbild (CETOP8)	6	F	○	○	○	○	○	○	○	○	○	○	○	○	○	○	○	○	○	○	○	○	○
	Sonstiges – bitte spezifizieren	6	Z	○	○	○	○	○	○	○	○	○	○	○	○	○	○	○	○	○	○	○	○	○
Anschlußplattenlage	keine Anschlußplatte	6	O	○	○	○	○	○	○	○	○	○	○	○	○	○	○	○	○	○	○	○	○	○
	Boden-Anschlußplatte (Standard)	6	R	○	○	○	○	○	○	○	○	○	○	○	○	○	○	○	○	○	○	○	○	○
	Kopf-Anschlußplatte (optional)	6	F	○	○	○	○	○	○	○	○	○	○	○	○	○	○	○	○	○	○	○	○	○
Wegaufnehmer	kein Wegaufnehmer	3	A	○	○	○	○	○	○	○	○	○	○	○	○	○	○	○	○	○	○	○	○	○
	PLT-Wegaufnehmer	3	B	○	○	○	○	○	○	○	○	○	○	○	○	○	○	○	○	○	○	○	○	○
	LDT-Wegaufnehmer	3	T	○	○	○	○	○	○	○	○	○	○	○	○	○	○	○	○	○	○	○	○	○
	LVDT-Wegaufnehmer	3	L	○	○	○	○	○	○	○	○	○	○	○	○	○	○	○	○	○	○	○	○	○
Anpassungs-elektronik	Sonstiges – bitte spezifizieren	3	Z	○	○	○	○	○	○	○	○	○	○	○	○	○	○	○	○	○	○	○	○	○
	nicht erforderlich	5	O	○	○	○	○	○	○	○	○	○	○	○	○	○	○	○	○	○	○	○	○	○
	Spannung 0-10V	5	A	○	○	○	○	○	○	○	○	○	○	○	○	○	○	○	○	○	○	○	○	○
	Strom 0-20mA	5	B	○	○	○	○	○	○	○	○	○	○	○	○	○	○	○	○	○	○	○	○	○
Zubehör	Strom 4-20mA	5	C	○	○	○	○	○	○	○	○	○	○	○	○	○	○	○	○	○	○	○	○	○
	Digital – bitte spezifizieren	5	D	○	○	○	○	○	○	○	○	○	○	○	○	○	○	○	○	○	○	○	○	○
	Sonstiges – bitte spezifizieren	5	Z	○	○	○	○	○	○	○	○	○	○	○	○	○	○	○	○	○	○	○	○	○

Legende:
 ● Angaben, auf die sich die Wahl des Wegaufnehmers auswirkt – siehe in diesem Katalog
 ○ Angaben aus dem Katalog der Standardzylinder – siehe Zylinderkatalog

Zylinder Division Verkaufsbüros

Belgien – Brüssel

Parker Hannifin N.V.
Tel: (02) 762 18 00
Fax: (02) 762 33 30

Dänemark – Ishøj

Parker Hannifin Danmark A/S
Tel: 43 54 11 33
Fax: 43 73 31 07

Deutschland – Köln

Parker Hannifin GmbH
Tel: (0221) 71720
Fax: (0221) 7172219

Finnland – Vantaa

Parker Hannifin Oy
Tel: 0 9 476 731
Fax: 0 9 476 73200

Frankreich –

Contamine-sur-Arve

Parker Hannifin RAK S.A.
Tel: 4 50 25 80 25
Fax: 4 50 03 67 37

Grossbritannien – Watford

Parker Hannifin plc
Tel: (1923) 492000
Fax: (1923) 248557

Italien – Arsago-Seprio

Parker Hannifin S.p.A.
Tel: (331) 768 056
Fax: (331) 769 059

Niederlande – Oldenzaal

Parker Hannifin N.V.
Tel: (541) 585000
Fax: (541) 585459

Norwegen – Langhus

Parker Hannifin A/S
Tel: (64) 86 77 60
Fax: (64) 86 68 88

Österreich – Wien

Parker Hannifin GmbH
Tel: 1332/36050
Fax: 1332/360577

Polen – Warsaw

Parker Hannifin Corp.
Tel + Fax: (22) 461455

Schweden – Spånga

Parker Hannifin Sweden AB.
Tel: 08-760 29 60
Fax: 08-760 81 70

Schweiz – Romanshorn

Hydrel A.G. Romanshorn
Tel: (714) 61 11 11
Fax: (714) 66 63 33

Spanien – Madrid

Parker Hannifin Espana S.A.
Tel: (1) 675 73 00
Fax: (1) 675 77 11

Tschechien – Praha

Parker Hannifin Corporation
Tel: 2 6134 1704
Fax: 2 6134 1703

Türkei – Istanbul

Hidroser Hidrolik - Pnömatik
Tel: (212) 243 26 29
Fax: (212) 251 19 09

Ungarn – Budapest

Parker Hannifin Corp.
Tel + Fax: 1 252 2539