



Beratung unter:



(0 71 51) 7 26 26

Bestellen unter:



(0 71 51) 7 26 26

Fax

(0 71 51) 7 42 01



info@maku-industrie.de



www.maku-industrie.de

Prestolok

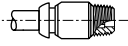
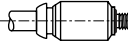
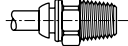
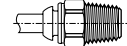
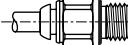
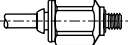
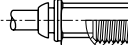
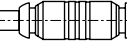

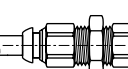
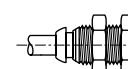
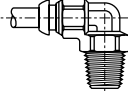
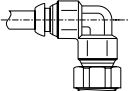
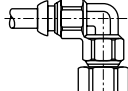
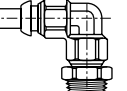
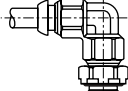
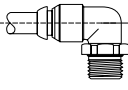
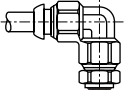
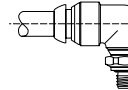
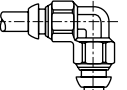
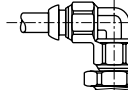
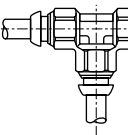
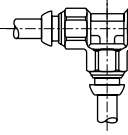
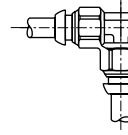
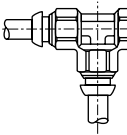
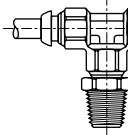
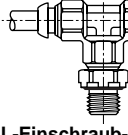
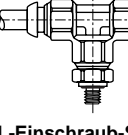
Steckverbindungen für Fluide

Katalog 3528-1-DE



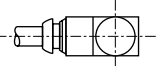
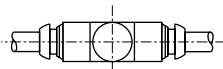
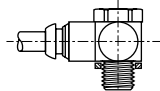
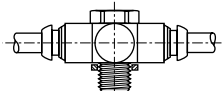
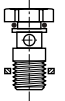
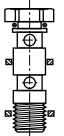

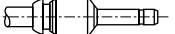
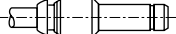
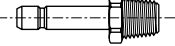
Prestolok Steckverbindungen

Inhalt

Gerade Steckverbinder					
	Gerade Einschraub-Steckverbinder R-Gewinde F23PB - Seite D 6	Gerade Einschraub-Steckverbinder Metr.-Gewinde F28PB - Seite D 6	Gerade Einschraub-Steckverbinder R-Gewinde F3PB - Seite D 6	Gerade Einschraub-Steckverbinder R-Gewinde FPB - Seite D 6	
					
	Gerade Einschraub-Steckverbinder G-Gewinde F4PB - Seite D 7	Gerade Einschraub-Steckverbinder Metr.-Gewinde F8PB - Seite D 7	Gerade Aufsraub-Steckverbinder G-Gewinde G4PB - Seite D 8	Gerade Steckverbinder HPB - Seite D 8	
Schott-Steckverbinder					
	Schott-Aufsraub-Steckverbinder G-Gewinde WG4BP- Seite D 8	Schottübergangs-Steckverbinder (Metroluk - Prestolok) WBMPB- Seite D 8	Schott-Steckverbinder WPB - Seite D 9		
Winkel-Steckverbinder					
	Winkelschraub-Steckverbinder R-Gewinde C3PB - Seite D 9	Winkelschraub-Steckverbinder (schwenkbar) NPTF Gewinde C6PB - Seite D 9	Verlängerte Winkelschraub-Steckverbinder (schwenkbar) R-Gewinde C63LPB - Seite D 9	Winkelschraub-Steckverbinder (schwenkbar) R-Gewinde C63PB - Seite D 10	Winkelschraub-Steckverbinder (schwenkbar) G-Gewinde C64PB - Seite D 10
					
	Verkürzte Winkelschraub-Steckverbinder (schwenkbar) G-Gewinde C64SPB - Seite D 10	Winkelschraub-Steckverbinder (schwenkbar) G-Gewinde C68PB - Seite D 11	Verkürzte Winkelschraub-Steckverbinder (schwenkbar) Metr.-Gewinde C68SPB - Seite D 11	Winkel Steckverbinder EPB - Seite D 11	Winkel - Schott - Steckverbinder WE6PB - Seite D 11
T-Steckverbinder					
	T-Steckverbinder JPB - Seite D 12	L-Einschraub-Steckverbinder (schwenkbar) R-Gewinde R63PB - Seite D 12	L-Einschraub-Steckverbinder (schwenkbar) G-Gewinde R64PB - Seite D 12	L-Einschraub-Steckverbinder (schwenkbar) Metr.-Gewinde R68PB - Seite D 13	T-Einschraub-Steckverbinder (schwenkbar) R-Gewinde S63PB - Seite D 13
					
	L-Einschraub-Steckverbinder (schwenkbar) G-Gewinde S64PB - Seite D 13	L-Einschraub-Steckverbinder (schwenkbar) Metr.-Gewinde S68PB - Seite D 13			

Prestolok Steckverbindungen

Inhalt

Schwenk- Steckverbinder				
	Schwenk - Steckverbinder (einfach) CORPB - Seite D 14	Schwenk - Steckverbinder (doppelt) CORPBD - Seite D 14	Kompletter Schwenk - Steckverbinder (einfach) Metr. / G-Gewinde COR8PB/COR4PB - Seite D 14	Kompletter Schwenk - Steckverbinder (doppelt) Metr. / G-Gewinde COR8PBD/COR4PBD - Seite D 15
				
	Hohlschraube (einfach) Metr. / G-Gewinde SC8U/SC4U - Seite D 15	Hohlschraube (doppelt) Metr. / G-Gewinde SC8UD/SC4UD - Seite D 15		
Adaptor +-Zubehör				
	Verschlussstecker FNPB - Seite D 16	Erweiterungsstecker TEPB - Seite D 16	Reduzierstecker TRPB - Seite D 16	Einschraubstutzen R-Gewinde T23HFPB - Seite D 16
Zubehör aus Messing	Siehe Kapitel Prestolok 2 (B).			
Kunststoffrohre	Siehe Kapitel Kunststoffrohre (P).			

Prestolok Steckverbindungen

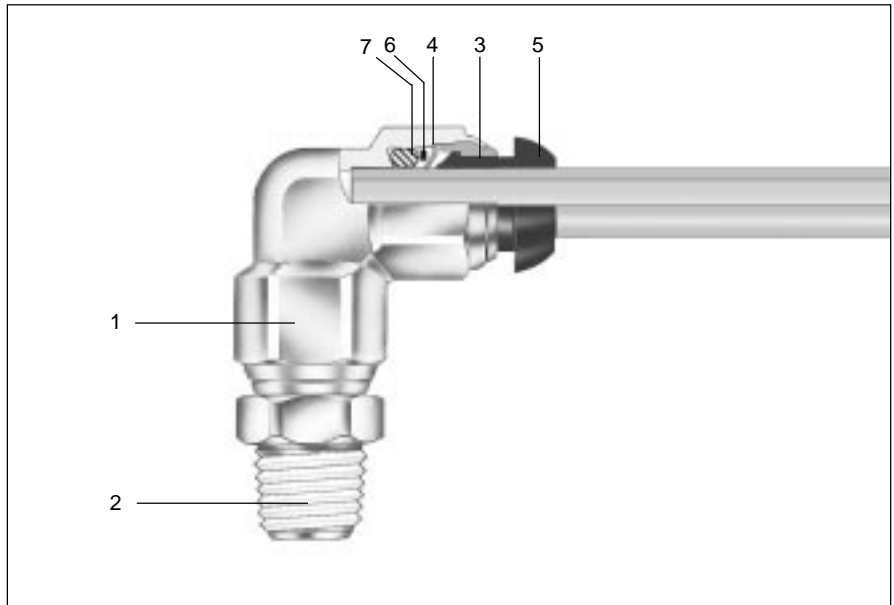
Prestolok Steckverbinder für Fluid- und Pneumatikanwendungen Allgemeines

Seit über 20 Jahren zeichnen sich Parker-Steckverbindungen durch Qualität, Zuverlässigkeit und weltweite Verfügbarkeit aus.

Die neue Prestolok-Generation bietet durch technische Weiterentwicklungen alternative Lösungsmöglichkeiten über das Gebiet der pneumatischen Anwendungen hinaus.

Neben marktüblichem Kunststoffrohr* können u.a. einige Metallrohre in Verbindung mit Prestolok verwendet werden (s. Abschnitt Vorteile). Der sichere Halt der Rohre wird durch die bewährte Parker-Technologie der flexiblen Zahnscheibe gewährleistet.

* Siehe Kapitel Kunststoffrohr-P



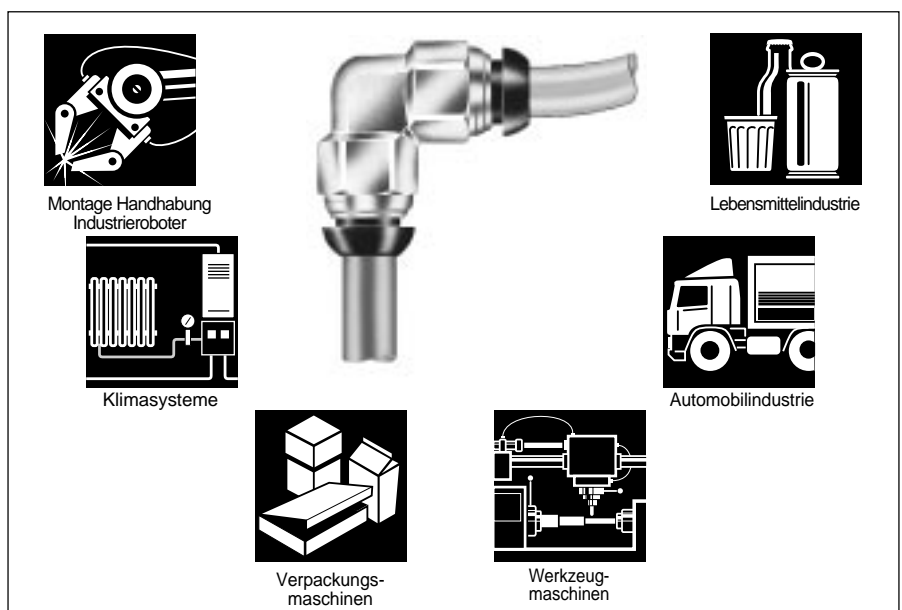
Technische Daten

Material							Betriebsdruck	Betriebs- temperatur
1	2	3	4	5	6	7		
Körper	Einschraubgewinde	Hülse	Zahnscheibe	Demontagering	Stützring	O-Ring	Primärvakuum bis 2,5 MPa	- 25° C bis + 100° C
Messing (vernickelt)	Messing (vernickelt)	Messing (vernickelt)	Edelstahl	Polyacetal	Messing	Nitril (NBR)		

Anwendungen

Bedingt durch ihren technischen Aufbau können Prestolok-Steckverbindungen neben der klassischen Anwendung in pneumatischen auch in anderen Rohrleitungssystemen in Verbindung mit einer Vielzahl von Fluiden (Wasser, Schmierfett, Schneidemulsionen, etc.) verwendet werden.

Durch ihre exzellenten mechanischen Eigenschaften sind Prestolok-Steckverbinder für den Einsatz unter schwierigen Betriebsbedingungen (Vibrationen, hohe Temperaturen, Schweißspritzer) geeignet.



Vorteile

Kompakte, montagefertige Steckverbindung

Breites Programm für verschiedenste Einbaufälle

Voller Durchfluß, da konstruktionsbedingt keine Stützhülse notwendig ist



Vernickelte Messingkörper

Messing zeichnet sich durch :

- hohe Robustheit
- exzellente Schlagfestigkeit
- gute Temperaturbeständigkeit
- sehr gute Schweißspritzerbeständigkeit aus.

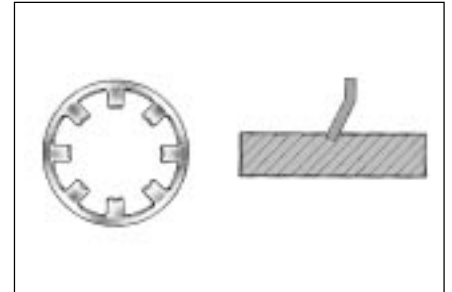
Die Vernickelung garantiert eine exzellente Beständigkeit gegen Korrosion und Alterung.



Kunststoff- und Kupferrohre steckbar

Neben den meisten marktüblichen Kunststoffrohren (Polyamid, Polyurethan, Polyethylen, Teflon®...) ermöglicht Prestolok die Verwendung von Kupferrohr* nach DIN 1786, NFA 51-120, BS 2871 Teil 2 (Toleranz $\pm 0,05$ mm). Weitere Materialien (Stahl, Edelstahl, etc.) auf Anfrage.

* Rohr rechtwinkling abschneiden und sauber entgraten.



Exzellente Rohrhalteeigenschaften durch Zahnscheibe

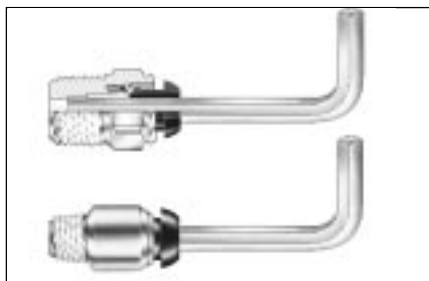
- Durch runde, gratfreie Greifzähne wird die Rohroberfläche beim Einstecken nicht beschädigt.
- Schwingungen und Druckstöße werden durch die Federzahnscheibe absorbiert.
- Torsionsfreie Rohrverlegung, da sich das Rohr während des Betriebes mitdrehen kann.



Montagefertige Verbindung

Alle Einschraubgewinde sind aus vernickeltem Messing und ohne zusätzlichen Arbeitsgang montierbar :

- Parallelgewinde werden mit einer vormontierten O-Ring-Abdichtung geliefert.
- Kegelgewinde sind mit einer PTFE-Beschichtung versehen, sind daher selbstabdichtend und ermöglichen eine Wiederverwendung (bis zu fünfmal) ohne zusätzliches Dichtmittel.



Gerade Einschraubsteckverbinder mit Innensechskant

- Der nicht durchgängige Innensechskant ermöglicht eine leichte Montage - auch "über Kopf".
- Eine sehr kompakte Montage wird durch die Steckverbinder ohne Außensechskant erreicht.



Demontagering aus Kunststoff

- Durch Fingerdruck auf den Demontagering aus Kunststoff wird das Rohr wieder freigegeben.
- Zur schnellen Erkennung ist der Rohraußendurchmesser auf dem Demontagering angegeben.

Montage und Demontage

Montage

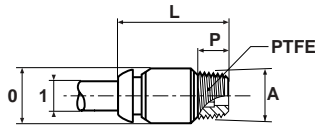
- Kunststoffrohr gerade abschneiden
- Rohrende gerade in den Verbinder einstecken
- Die Montage ist beendet, wenn das Rohr am Anschlag anliegt.

Demontage

- Durch Fingerdruck auf den Demontagering wird das Rohr wieder freigegeben.

Prestolok Steckverbindungen

F23PB - Gerade Einschraubsteckverbinder BSPT-Gewinde

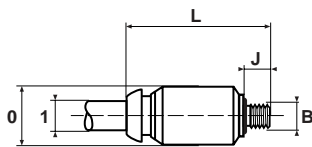


*PTFE - Steckverbinder mit R-Einschraubgewinde sind ab Werk mit einer PTFE® Beschichtung versehen.

1	A	Bestellnummer	L	O	P	Innen-sechskant	Gewicht g
4	1/8	F23PB4-1/8	21	10	6,5	3	7
6	1/8	F23PB6-1/8	24	12	6,5	4	10
6	1/4	F23PB6-1/4	28	14	9,7	4	22
8	1/8	F23PB8-1/8	28	14	6,5	6	19
8	1/4	F23PB8-1/4	28	14	9,7	6	25

Für besonders beengte Einbauverhältnisse geeignet. Die Montage erfolgt mit einem Inbusschlüssel.

F28PB - Gerade Einschraubsteckverbinder Metr. -Gewinde



1	B	Bestellnummer	J	L	O	Innen-sechskant	Gewicht g
4	M3x0,5	F28PB4M3	3,25	24	9,5	2,5	7
4	M5x0,8	F28PB4M5	5,00	26	9,5	2,5	7
6	M5x0,8	F28PB6M5	5,00	26	11,5	2,5	9

Für besonders beengte Einbauverhältnisse geeignet. Die Montage erfolgt mit einem Inbusschlüssel.

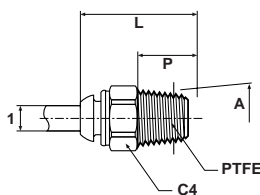
F3PB - Gerade Einschraubsteckverbinder - BSPT-Gewinde



*PTFE - Steckverbinder mit R-Einschraubgewinde sind ab Werk mit einer PTFE® Beschichtung versehen.

1	A	Bestellnummer	C4	L	P	Innen-sechskant	Gewicht g
4	1/8	F3PB4-1/8	12	20,5	7,5	3	14
4	1/4	F3PB4-1/4	14	23,0	11,0	3	21
5	1/8	F3PB5-1/8	11	22,5	7,5	4	13
5	1/4	F3PB5-1/4	14	24,0	11,0	4	17
6	1/8	F3PB6-1/8	14	24,0	7,5	4	19
6	1/4	F3PB6-1/4	14	24,0	11,0	4	22
8	1/8	F3PB8-1/8	17	28,0	7,5	4	31
8	1/4	F3PB8-1/4	17	28,5	11,0	4	31
8	3/8	F3PB8-3/8	17	26,5	11,5	6	28
10	1/4	F3PB10-1/4	19	35,5	11,0	6	45
10	3/8	F3PB10-3/8	19	33,0	11,5	8	48
10	1/2	F3PB10-1/2	22	31,0	15,0	8	47
12	1/4	F3PB12-1/4	22	36,5	11,0	6	68
12	3/8	F3PB12-3/8	22	36,0	11,5	10	48
12	1/2	F3PB12-1/2	22	36,0	15,0	10	56
14	3/8	F3PB14-3/8	24	39,0	11,5	10	91
14	1/2	F3PB14-1/2	24	37,0	15,0	11	83

FPB - Gerader Einschraubsteckverbinder NPTF Gewinde

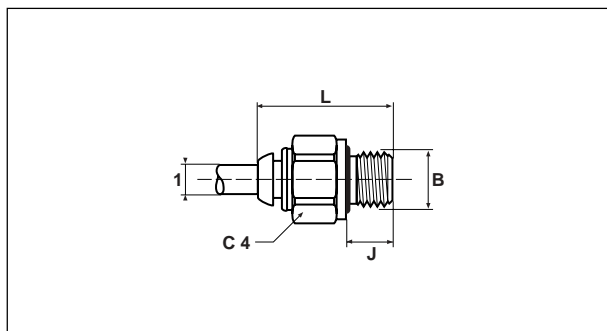


*PTFE - Steckverbinder mit R-Einschraubgewinde sind ab Werk mit einer PTFE® Beschichtung versehen.

1	A	Bestellnummer	C4	L	P	Innen-sechskant	Gewicht g
6	1/8-27	FPB6-1/8	14	26,0	10,1	4	15
6	1/4-18	FPB6-1/4	14	28,5	14,6	4	20
10	1/4-18	FPB10-1/4	19	40,0	14,6	8	45
10	3/8-18	FPB10-3/8	19	34,0	14,6	8	40
12	3/8-18	FPB12-3/8	22	36,5	14,6	10	45

Prestolok Steckverbindungen

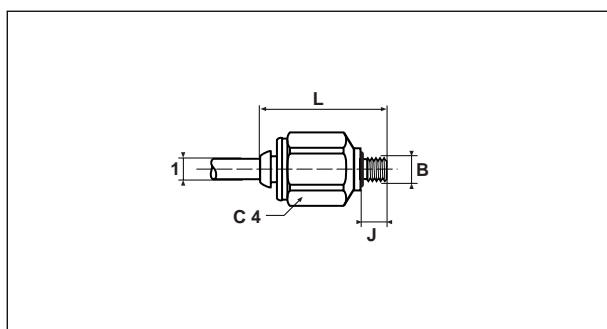
F4PB - Gerade Einschraubsteckverbinder BSPB-Gewinde



1	B	Bestellnummer	C4	J	L	Innen-sechskant	Gewicht g
4	1/8	F4PB4-1/8	13	6	21,7	3	16
4	1/4	F4PB4-1/4	16	9	23,3	3	27
6	1/8	F4PB6-1/8*	13	6	25,3	4	17
6	1/4	F4PB6-1/4	16	9	26,0	4	41
8	1/8	F4PB8-1/8*	14	6	27,4	4	24
8	1/4	F4PB8-1/4	16	9	27,4	6	29
8	3/8	F4PB8-3/8	20	9	28,0	6	59
10	1/4	F4PB10-1/4	17	9	35,4	6	50
10	3/8	F4PB10-3/8	20	9	31,4	8	39
10	1/2	F4PB10-1/2	24	12	30,3	8	60
12	1/4	F4PB12-1/4	20	9	36,0	6	49
12	3/8	F4PB12-3/8*	20	9	35,7	8	49
12	1/2	F4PB12-1/2	24	12	34,1	10	72
14	3/8	F4PB14-3/8	22	9	38,3	8	66
14	1/2	F4PB14-1/2	24	12	37,4	10	81

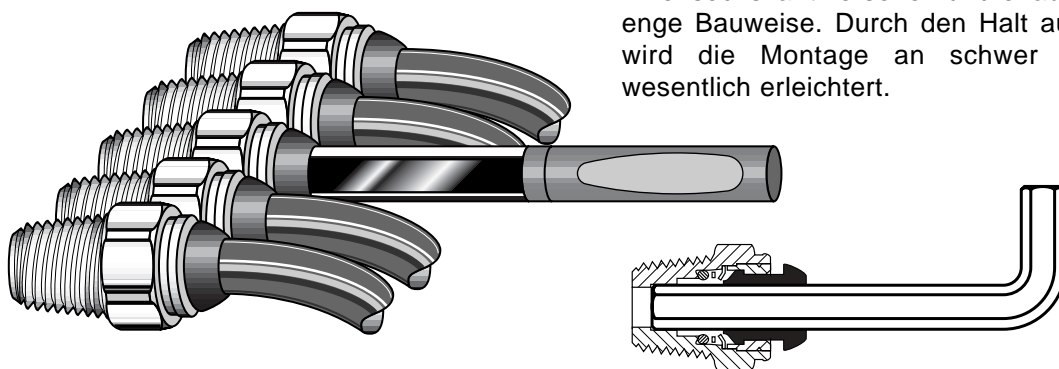
* Keine Montage von Schutzkappen möglich

F8PB - Gerade Einschraubsteckverbinder Metr. -Gewinde



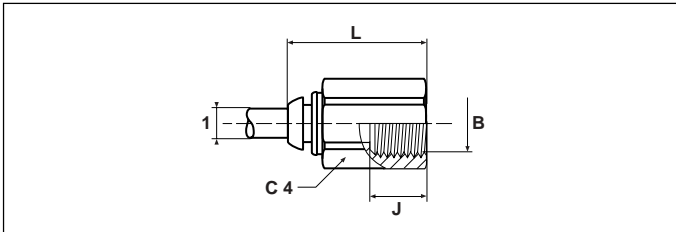
1	B	Bestellnummer	C4	J	L	Innen-sechskant	Gewicht g
4	M5x0,8	F8PB4M5	12	5	25,5	2,5	16
4	M10x1	F8PB4M10	14	8	24,0	3,0	17
6	M5x0,8	F8PB6M5	14	5	26,0	2,5	17
6	M10x1	F8PB6M10	14	8	28,0	4,0	17
6	M12x1,5	F8PB6M12	17	10	30,0	4,0	23
8	M12x1,5	F8PB8M12	17	10	30,0	6,0	25
8	M16x1,5	F8PB8M16	22	10	28,0	6,0	34
8	M22x1,5	F8PB8M22	27	12	30,0	6,0	55

Alle geraden Einschraubsteckverbinder sind mit einem Innensechskant versehen und erlauben dadurch eine sehr enge Bauweise. Durch den Halt auf dem Steckschlüssel wird die Montage an schwer zugänglichen Stellen wesentlich erleichtert.



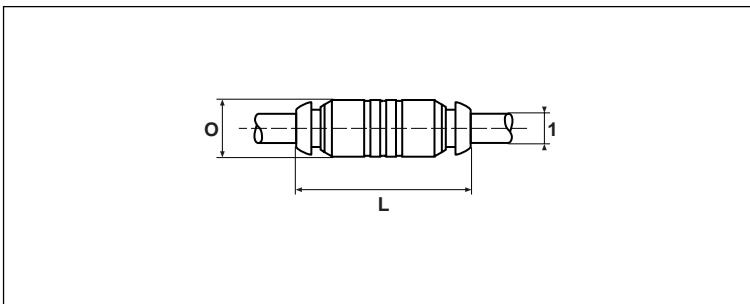
Prestolok Steckverbindungen

G4PB - Gerade Aufschraub Steckverbinder BSPP-Gewinde



1	B	Bestellnummer	C4	J	L	Gewicht g
4	1/8	G4PB4-1/8	14	9,5	26,0	22
6	1/8	G4PB6-1/8	14	9,5	27,5	21
6	1/4	G4PB6-1/4	17	14,0	33,0	22
8	1/8	G4PB8-1/8	17	9,5	29,0	44
8	1/4	G4PB8-1/4	17	14,0	33,0	29

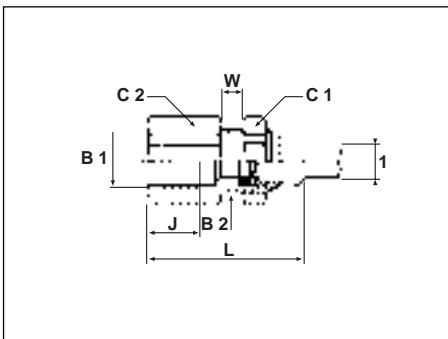
HPB - Gerade Steckverbinder



1	Bestellnummer	Circlips*	L	O	Gewicht g
4	HPB4	CIR4	33,0	10	11
5	HPB5	CIR5	34,5	11	15
6	HPB6	CIR6	36,0	12	13
8	HPB8	CIR8	38,0	14	16
10	HPB10	CIR10	48,0	17	27
12	HPB12	CIR12	48,0	21	58
14	HPB14	CIR14	54,0	22	71

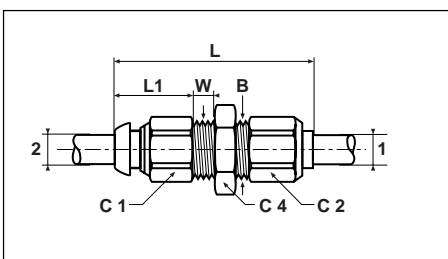
* Gerade Steckverbinder lassen sich auch als Schottverbinder verarbeiten. Die in drei verschiedenen Abständen eingedrehten Nuten erlauben das Befestigen mittels Sicherungsringen nach DIN 471 für Schottwanddicken von 1,5 - 2 und 5 mm.

WG4PB - Schott-Aufschraub Steckverbinder BSPP-Gewinde



1	B1	Bestellnummer	B2	C1	C2	J	L	W	Gewicht g
4	1/8	WG4PB4-1/8	M11x0,75	14	14	8	25,0	6	21
6	1/8	WG4PB6-1/8	M13x1	17	17	8	25,0	6	32
6	1/4	WG4PB6-1/4	M13x1	17	19	12	29,5	6	42
8	1/8	WG4PB8-1/8	M15x1,25	19	17	8	25,0	6	32
8	1/4	WG4PB8-1/4	M15x1,25	19	19	12	30,0	6	42
10	3/8	WG4PB10-3/8	M18x1	22	22	12	34,0	8	60
12	3/8	WG4PB12-3/8	M23x1,5	27	24	12	35,0	10	86
12	1/2	WG4PB12-1/2	M23x1,5	27	27	14	40,0	10	104

WBMPB - Schottübergangs Steckverbinder (Metrulok - Prestolok)



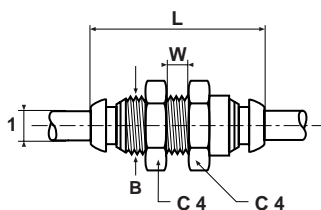
1	2	B	Bestellnummer	C1	C2	C4	L	L1	W Max.	Gewicht g
4	4	M8x1	WBMPB4	10	10	12	34	15	5	22
6	6	M10x1	WBMPB6	12	10	12	37	16	5	22
8	8	M12x1	WBMPB8	14	14	16	39	17	5	29
10	10	M14x1	WBMPB10	17	17	19	45	20	5	50
12	12	M16x1	WBMPB12	22	19	22	49	21	5	85
14	14	M18x1	WBMPB14	24	22	22	52	23	7	112

Diese Schottübergangs - Steckverbinder Metrulok-Prestolok erlauben den Übergang von Kupferrohren auf Kunststoffrohre.

Alle in der jeweils gültigen Preisliste 0093-D fettgedruckten Teile sind ab Lager lieferbar.
Technische Änderungen sind vorbehalten.

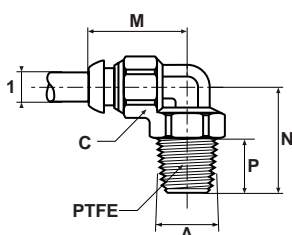
Prestolok Steckverbindungen

WPB - Schott Steckverbinder



1	B	Bestellnummer	C4	L	W max.	Gewicht g
4	M11x0,75	WPB4	16	33	6	18
6	M13x1	WPB6	19	35	6	22
8	M15x1,25	WPB8	22	36	6	27
10	M18x1	WPB10	22	43	8	55
12	M23x1,5	WPB12	27	46	10	109
14	M24x1,5	WPB14	30	52	10	119

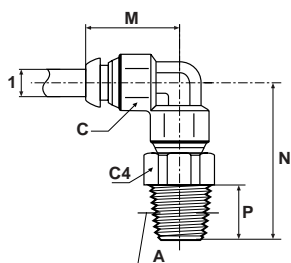
C3PB - Winkeleinschraub Steckverbinder BSPT-Gewinde



PTFE - Steckverbinder mit R-Einschraubgewinde sind ab Werk mit einer PTFE Beschichtung versehen.

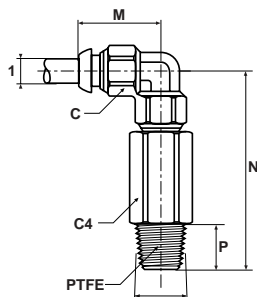
1	A	Bestellnummer	C	M	N	P	Gewicht g
4	1/8	C3PB4-1/8	14	18	21	7,5	23
6	1/8	C3PB6-1/8	14	20	21	7,5	24
6	1/4	C3PB6-1/4	14	20	21	11,0	25
8	1/8	C3PB8-1/8	14	22	23	7,5	24
8	1/4	C3PB8-1/4	14	22	23	11,0	25
10	1/4	C3PB10-1/4	17	28	26	11,0	67
10	3/8	C3PB10-3/8	17	28	26	11,5	89
12	3/8	C3PB12-3/8	17	30	27	11,5	69
12	1/2	C3PB12-1/2	17	30	31	15,0	72
14	3/8	C3PB14-3/8	20	34	30	11,5	97
14	1/2	C3PB14-1/2	20	34	33	15,0	97

C6PB - Winkeleinschraub Steckverbinder (schwenkbar) NPT-Gewinde



1	A	Bestellnummer	C	C4	M	N	P	Gewicht g
6	1/4-18	C6PB6-1/4	12	14	20	36,0	12,0	38
6	3/8-18	C6PB6-3/8	12	19	20	36,5	12,0	46
10	1/4-18	C6PB10-1/4	17	16	28	41,5	12,0	60
10	3/8-18	C6PB10-3/8	17	19	28	41,5	12,0	70
12	3/8-18	C6PB12-3/8	17	19	30	44,0	12,0	100
12	1/2-18	C6PB12-1/2	22	22	30	47,5	16,0	101

C63LPB - Verlängerter Winkeleinschraub Steckverbinder (schwenkbar) BSPT-Gewinde



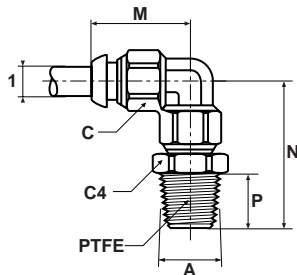
PTFE - Steckverbinder mit R-Einschraubgewinde sind ab Werk mit einer PTFE Beschichtung versehen.

1	A	Bestellnummer	C	C4	M	N	P	Gewicht g
4	1/8	C63LPB4-1/8	10	10	18	42,0	7,5	28
4	1/4	C63LPB4-1/4	10	14	18	46,0	11,0	52
6	1/8	C63LPB6-1/8	12	11	20	45,5	7,5	40
6	1/4	C63LPB6-1/4	12	14	20	49,5	11,0	60
8	1/8	C63LPB8-1/8	14	14	22	50,0	7,5	59
8	1/4	C63LPB8-1/4	14	14	22	52,5	11,0	64

Alle in der jeweils gültigen Preisliste 0093-D fettgedruckten Teile sind ab Lager lieferbar.
Technische Änderungen sind vorbehalten.

Prestolok Steckverbindungen

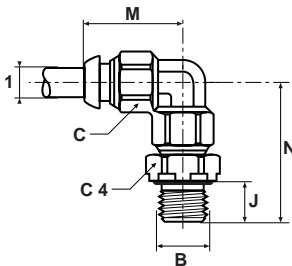
C63PB - Winkeleinschraub - Steckverbinder (schwenkbar) BSPT-Gewinde



PTFE - Steckverbinder mit R-Einschraubgewinde sind ab Werk mit einer PTFE Beschichtung versehen.

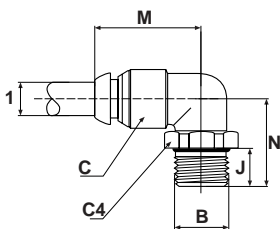
1	A	Bestellnummer	C	C4	M	N	P	Gewicht g
4	1/8	C63PB4-1/8	10	10	18	26,5	7,5	19
4	1/4	C63PB4-1/4	10	14	18	30,0	11,0	27
6	1/8	C63PB6-1/8	12	11	20	28,0	7,5	25
6	1/4	C63PB6-1/4	12	14	20	31,0	11,0	35
8	1/8	C63PB8-1/8	14	14	22	30,0	7,5	33
8	1/4	C63PB8-1/4	14	14	22	33,0	11,0	40
8	3/8	C63PB8-3/8	14	17	22	34,5	11,5	51
10	1/4	C63PB10-1/4	17	17	28	40,0	11,0	59
10	3/8	C63PB10-3/8	17	17	28	39,0	11,5	65
12	1/4	C63PB12-1/4	22	19	30	42,0	11,0	105
12	3/8	C63PB12-3/8	22	19	30	41,0	11,5	109
12	1/2	C63PB12-1/2	22	22	30	44,5	15,0	118
14	3/8	C63PB14-3/8	25	22	34	46,0	11,5	152
14	1/2	C63PB14-1/2	25	22	34	48,5	15,0	162

C64PB - Winkeleinschraub - Steckverbinder (schwenkbar) BSPP-Gewinde



1	B	Bestellnummer	C	C4	J	M	N	Gewicht g
4	1/8	C64PB4-1/8	14	14	6	18	26,5	22
4	1/4	C64PB4-1/4	19	19	9	18	31,5	37
6	1/8	C64PB6-1/8	14	14	6	20	30,0	30
6	1/4	C64PB6-1/4	19	19	9	20	33,0	41
8	1/8	C64PB8-1/8	14	14	6	22	30,0	35
8	1/4	C64PB8-1/4	19	19	9	22	35,0	47
8	3/8	C64PB8-3/8	13	22	9	22	36,0	62
10	1/4	C64PB10-1/4	19	19	9	28	39,0	66
10	3/8	C64PB10-3/8	22	22	9	28	40,0	82
12	1/4	C64PB12-1/4	19	19	9	30	41,0	106
12	3/8	C64PB12-3/8	22	22	9	30	42,0	110
14	3/8	C64PB14-3/8	22	22	9	34	46,0	158
14	1/2	C64PB14-1/2	27	27	12	34	50,5	188

C64SPB - Verkürzter Winkeleinschraub - Steckverbinder (schwenkbar) BSPP-Gewinde

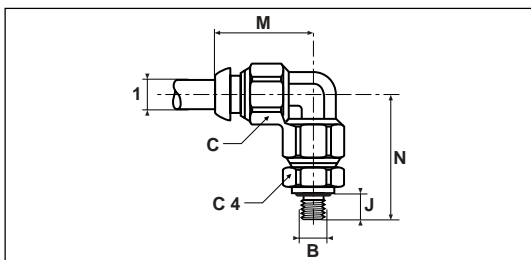


1	B	Bestellnummer	ØC	C4	J	M	N	Gewicht g
4	1/8	C64SPB4-1/8	13	13	6	17	18,0	19
6	1/8	C64SPB6-1/8	13	13	6	22	18,0	22
6	1/4	C64SPB6-1/4	16	13	9	22	21,5	28
8	1/8	C64SPB8-1/8	13	15	6	25	18,0	25
8	1/4	C64SPB8-1/4	16	15	9	25	21,0	32
8	3/8	C64SPB8-3/8	19	15	9	25	21,0	36
10	1/4	C64SPB10-1/4	16	18	9	30	23,0	40
10	3/8	C64SPB10-3/8	19	18	9	30	23,0	49
12	1/4	C64SPB12-1/4	16	20	9	32	24,0	51
12	3/8	C64SPB12-3/8	19	20	9	32	24,0	55
12	1/2	C64SPB12-1/2	24	20	12	32	29,0	80

Alle in der jeweils gültigen Preisliste 0093-D fettgedruckten Teile sind ab Lager lieferbar.
Technische Änderungen sind vorbehalten.

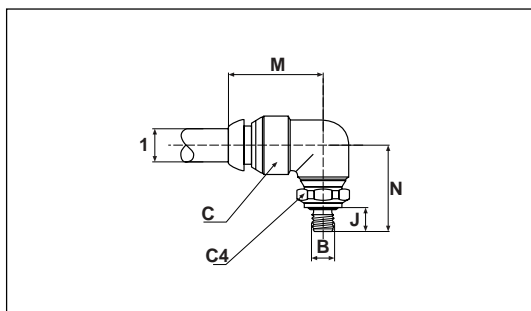
Prestolok Steckverbindungen

C68PB - Winkeleinschraub - Steckverbinder (schwenkbar) Metr. -Gewinde



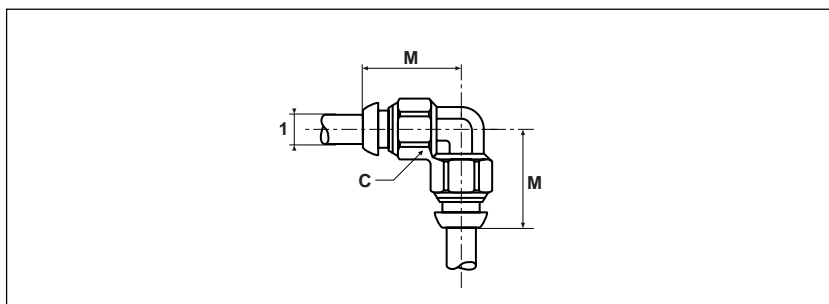
1	B	Bestellnummer	C	C4	J	M	N	Gewicht g
4	M3x0,5	C68PB4M3	10	10	3,25	18	23,0	15
4	M5x0,8	C68PB4M5	10	10	5,00	18	24,5	16
6	M5x0,8	C68PB6M5	12	11	5,00	20	25,5	24

C68SPB - Verkürzte Winkeleinschraub - Steckverbinder (schwenkbar) Metr. -Gewinde



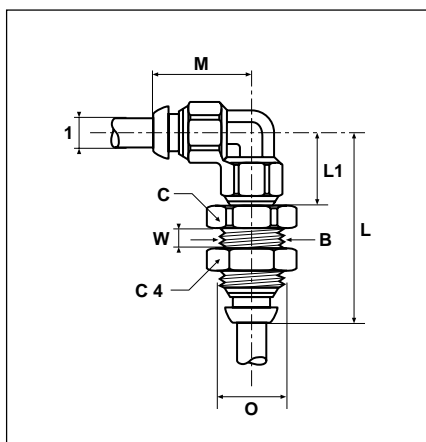
1	B	Bestellnummer	ØC	C4	J	M	N	Gewicht g
4	M5x0,8	C68SPB4M5	10	12,5	5	17	18	16
6	M5x0,8	C68SPB6M5	10	12,5	5	17	18	17

EPB - Winkel - Steckverbinder



1	Bestellnummer	C	M	Gewicht g
4	EPB4	10	18,0	12
5	EPB5	12	20,5	23
6	EPB6	12	20,0	19
8	EPB8	14	22,0	22
10	EPB10	17	28,0	38
12	EPB12	22	30,0	73
14	EPB14	25	35,0	116

WE6PB - Winkelschott - Steckverbinder

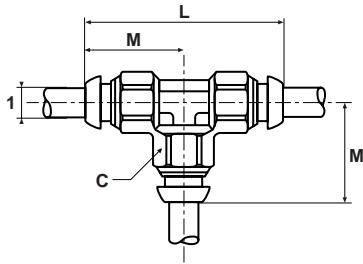


1	B	Bestellnummer	C	C4	L	L1	M	O	W max.	Gewicht g
4	M11x0,75	WE6PB4	14	16	37	18,0	18,0	11,5	6	28
6	M13x1	WE6PB6	17	17	39	19,5	20,5	13,5	6	50
8	M15x1,25	WE6PB8	19	19	43	21,5	22,5	15,5	6	65
10	M18x1	WE6PB10	22	22	54	29,0	28,5	18,5	8	128
12	M23x1,5	WE6PB12	27	27	59	30,0	30,0	23,5	10	189

Alle in der jeweils gültigen Preisliste 0093-D fettgedruckten Teile sind ab Lager lieferbar.
Technische Änderungen sind vorbehalten.

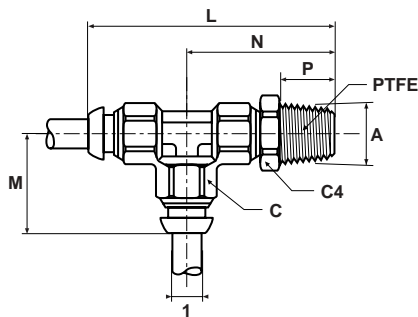
Prestolok Steckverbindungen

JPB - T-Steckverbinder



1	Bestellnummer	C	L	M	Gewicht g
4	JPB4	10	36	18,0	16
5	JPB5	12	41	20,5	28
6	JPB6	12	40	20,0	22
8	JPB8	14	44	22,0	29
10	JPB10	17	56	28,0	57
12	JPB12	22	60	30,0	100
14	JPB14	25	68	34,0	160

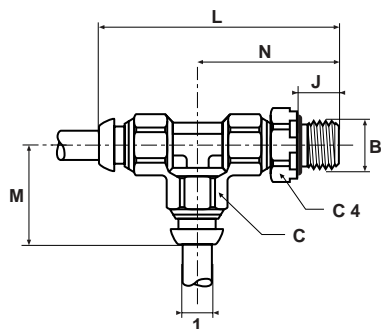
R63PB - L-Einschraub - Steckverbinder (schwenkbar) BSPT-Gewinde



PTFE - Steckverbinder mit R-Einschraubgewinde sind ab Werk mit einer PTFE Beschichtung versehen.

1	A	Bestellnummer	C	C4	L	M	N	P	Gewicht g
4	1/8	R63PB4-1/8	10	10	44,5	18	26,5	7,5	23
4	1/4	R63PB4-1/4	10	14	48,0	18	30,0	11,0	31
6	1/8	R63PB6-1/8	12	11	48,0	20	28,0	7,5	28
6	1/4	R63PB6-1/4	12	14	51,0	20	31,0	11,0	38
8	1/8	R63PB8-1/8	14	14	52,0	22	30,0	7,5	40
8	1/4	R63PB8-1/4	14	14	55,0	22	33,0	11,0	46
8	3/8	R63PB8-3/8	14	17	56,5	22	34,5	11,5	58
10	1/4	R63PB10-1/4	17	17	68,0	28	40,0	11,0	77
10	3/8	R63PB10-3/8	17	17	67,0	28	39,0	11,5	84
12	1/4	R63PB12-1/4	22	19	72,0	30	42,0	11,0	132
12	3/8	R63PB12-3/8	22	19	71,0	30	41,0	11,5	135
12	1/2	R63PB12-1/2	22	22	74,5	30	44,5	15,0	144
14	3/8	R63PB14-3/8	25	22	80,0	34	46,0	11,5	197
14	1/2	R63PB14-1/2	25	22	82,5	34	48,5	15,0	207

R64PB - L-Einschraub - Steckverbinder (schwenkbar) BSPP-Gewinde

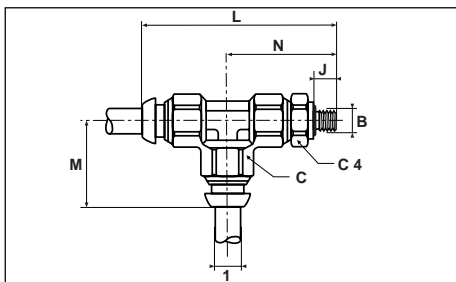


1	B	Bestellnummer	C	C4	J	L	M	N	Gewicht g
4	1/8	R64PB4-1/8	10	14	6	44,5	18	26,5	26
4	1/4	R64PB4-1/4	10	19	9	49,5	18	31,5	41
6	1/8	R64PB6-1/8	12	14	6	50,0	20	30,0	33
6	1/4	R64PB6-1/4	12	19	9	53,0	20	33,0	44
8	1/8	R64PB8-1/8	14	14	6	52,0	22	30,0	42
8	1/4	R64PB8-1/4	14	19	9	57,0	22	35,0	54
8	3/8	R64PB8-3/8	14	22	9	58,0	22	36,0	69
10	1/4	R64PB10-1/4	17	19	9	67,0	28	39,0	85
10	3/8	R64PB10-3/8	17	22	9	68,0	28	40,0	101
12	1/4	R64PB12-1/4	22	19	9	71,0	30	41,0	133
12	3/8	R64PB12-3/8	22	22	9	72,0	30	42,0	136
14	3/8	R64PB14-3/8	25	22	9	80,0	34	46,0	203
14	1/2	R64PB14-1/2	25	27	12	84,5	34	50,5	232

Alle in der jeweils gültigen Preisliste 0093-D fettgedruckten Teile sind ab Lager lieferbar.
Technische Änderungen sind vorbehalten.

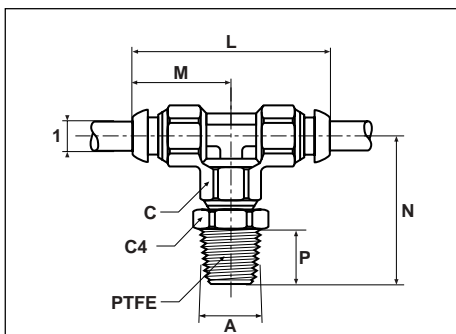
Prestolok Steckverbindungen

R68PB - L-Einschraub - Steckverbinder (schwenkbar) Metr. -Gewinde



1	B	Bestellnummer	C	C4	J	L	M	N	Gewicht g
4	M3x0,5	R68PB4M3	10	10	3,25	41,0	18	23,0	19
4	M5x0,8	R68PB4M5	10	10	5,00	42,5	18	24,5	20
6	M5x0,8	R68PB6M5	12	11	5,00	45,5	20	25,5	27

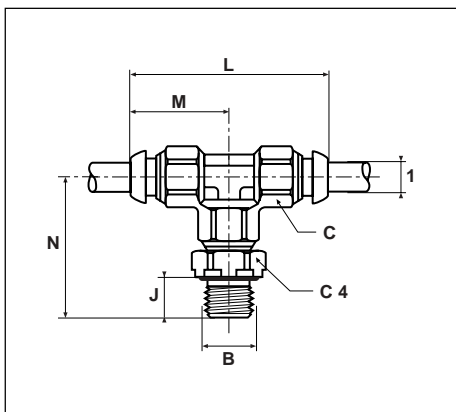
S63PB - T-Einschraub - Steckverbinder (schwenkbar) BSPT-Gewinde



PTFE - Steckverbinder mit R-Einschraubgewinde sind ab Werk mit einer PTFE Beschichtung versehen.

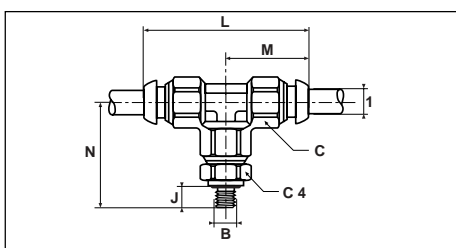
1	A	Bestellnummer	C	C4	L	M	N	P	Gewicht g
4	1/8	S63PB4-1/8	10	10	36	18	26,5	7,5	23
4	1/4	S63PB4-1/4	10	14	36	18	30,0	11,0	31
6	1/8	S63PB6-1/8	12	11	40	20	28,0	7,5	28
6	1/4	S63PB6-1/4	12	14	40	20	31,0	11,0	38
8	1/8	S63PB8-1/8	14	14	44	22	30,0	7,5	40
8	1/4	S63PB8-1/4	14	14	44	22	33,0	11,0	46
8	3/8	S63PB8-3/8	14	17	44	22	34,5	11,5	58
10	1/4	S63PB10-1/4	17	17	56	28	40,0	11,0	77
10	3/8	S63PB10-3/8	17	17	56	28	39,0	11,5	84
12	1/4	S63PB12-1/4	22	19	60	30	42,0	11,0	132
12	3/8	S63PB12-3/8	22	19	60	30	41,0	11,5	135
12	1/2	S63PB12-1/2	22	22	60	30	44,5	15,0	144
14	3/8	S63PB14-3/8	25	22	68	34	46,0	11,5	197
14	1/2	S63PB14-1/2	25	22	68	34	48,5	15,0	207

S64PB - T-Einschraub - Steckverbinder (schwenkbar) BSPP-Gewinde



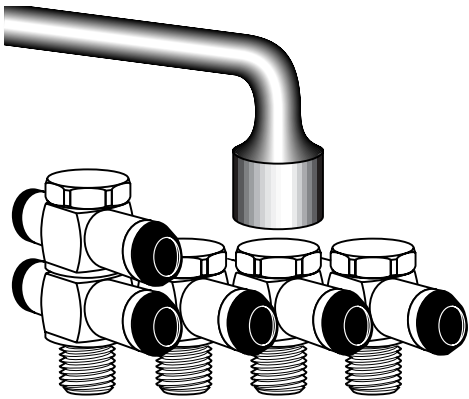
1	B	Bestellnummer	C	C4	J	L	M	N	Gewicht g
4	1/8	S64PB4-1/8	10	14	6	36	18	26,5	26
4	1/4	S64PB4-1/4	10	19	9	36	18	31,5	41
6	1/8	S64PB6-1/8	12	14	6	40	20	30,0	33
6	1/4	S64PB6-1/4	12	19	9	40	20	33,0	44
8	1/8	S64PB8-1/8	14	14	6	44	22	30,0	42
8	1/4	S64PB8-1/4	14	19	9	44	22	35,0	54
8	3/8	S64PB8-3/8	14	22	9	44	22	36,0	69
10	1/4	S64PB10-1/4	17	19	9	56	28	39,0	85
10	3/8	S64PB10-3/8	17	22	9	56	28	40,0	101
12	1/4	S64PB12-1/4	22	19	9	60	30	41,0	133
12	3/8	S64PB12-3/8	22	22	9	60	30	42,0	136
14	3/8	S64PB14-3/8	25	22	9	68	34	46,0	203
14	1/2	S64PB14-1/2	25	27	12	68	34	50,5	232

S68PB - L-Einschraub - Steckverbinder (schwenkbar) Metr. -Gewinde



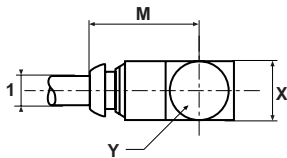
1	B	Bestellnummer	C	C4	J	L	M	N	Gewicht g
4	M3x0,5	S68PB4M3	10	10	3,25	36	18	23,0	19
4	M5x0,8	S68PB4M5	10	10	5,00	36	18	24,5	20
6	M5x0,8	S68PB6M5	12	11	5,00	40	20	25,5	27

Prestolok Steckverbindungen



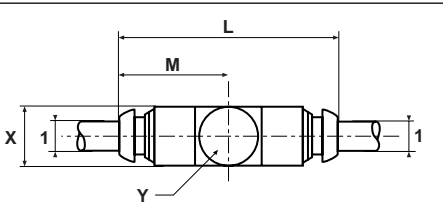
Schwenk-Steckverbinder mit einem oder zwei Rohranschlüssen, in Verbindung mit einfachen oder doppelten Hohlsschrauben, erlauben platzsparende Verbindungen in Bereichen, in denen Winkelanschlüsse nicht einzusetzen sind.

CORPB - Schwenk - Steckverbinder (einfach)



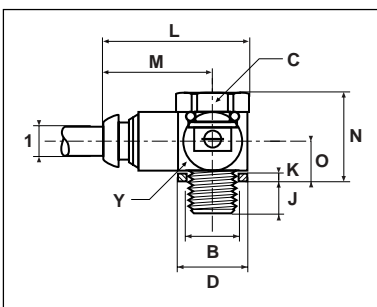
1	Bestellnummer	Hohlsschraube 1 einfach	Hohlsschraube 2 doppelt	M	X	Y	Gewicht g
4	CORPB4-5	SC8UM5-4	SC8UDM5-4	19,0	10	10	8
4	CORPB4-10	SC4U1/8-4	SC4UD1/8-4	22,5	14	14	16
6	CORPB6-10	SC4U1/8-4	SC4UD1/8-4	23,0	14	14	17
6	CORPB6-13	SC4U1/4-6	SC4UD1/4-6	24,5	14	17	21
8	CORPB8-10	SC4U1/8-4	SC4UD1/8-4	24,0	14	14	44
8	CORPB8-13	SC4U1/4-6	SC4UD1/4-6	25,5	14	17	59
10	CORPB10-17	SC4U3/8-10	SC4UD3/8-10	32,0	17	22	127

CORPBD - Schwenk - Steckverbinder (doppelt)



1	Bestellnummer	Hohlsschraube 1 einfach	Hohlsschraube 2 doppelt	L	M	X	Y	Gewicht g
4	CORPB4D5	SC8UM5-4	SC8UDM5-4	38	19,0	10	10	13
4	CORPB4D10	SC4U1/8-4	SC4UD1/8-4	45	22,5	14	14	22
6	CORPB6D10	SC4U1/8-4	SC4UD1/8-4	46	23,0	14	14	23
6	CORPB6D13	SC4U1/4-6	SC4UD1/4-6	49	24,5	14	17	47
8	CORPB8D10	SC4U1/8-4	SC4UD1/8-4	48	24,0	14	14	61

COR8PB/COR4PB - Kompletter Schwenk - Steckverbinder (einfach) Metr.- /BSPG-Gewinde



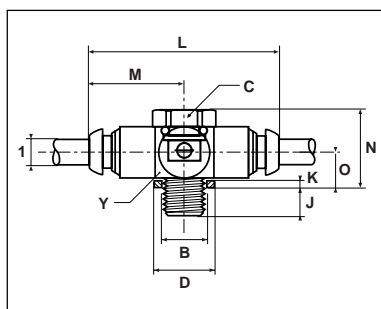
1	B	Bestellnummer	C	D	J	K	L	M	N	O	Y	Gewicht g
4	M5x0,8	COR8PB4M5	8	8,2	4,5	1,0	24,0	19,0	13,5	6,0	10	18
4	1/8	COR4PB4-1/8	14	14,4	6,0	1,5	29,5	22,5	19,5	8,5	14	31
6	1/8	COR4PB6-1/8	14	14,4	6,0	1,5	30,0	23,0	19,5	8,5	14	32
6	1/4	COR4PB6-1/4	17	18,4	9,0	2,0	33,0	24,5	21,0	9,0	17	48
8	1/8	COR4PB8-1/8	14	14,4	6,0	1,5	31,0	34,0	19,5	8,5	14	58
8	1/4	COR4PB8-1/4	17	18,4	9,0	2,0	34,0	25,5	21,0	9,0	17	86
10	3/8	COR4PB10-3/8	22	21,6	9,0	2,5	43,0	32,0	25,5	11,0	22	122

Diese Verschraubungen werden mit zwei Nylon-Dichtungen geliefert. Die Hohlsschraube ist aus Stahl.

Alle in der jeweils gültigen Preisliste 0093-D fettgedruckten Teile sind ab Lager lieferbar.
Technische Änderungen sind vorbehalten.

Prestolok Steckverbindungen

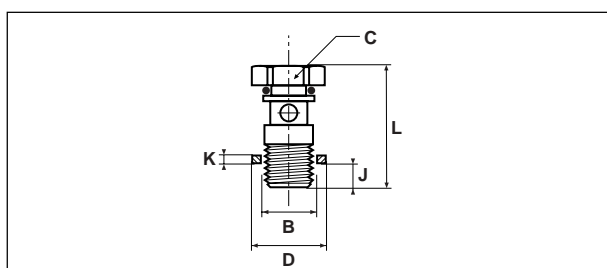
COR8PBD/COR4PBD - Kompletter Schwenk - Steckverbinder (doppelt) Metr.- /BSPP-Gewinde



1	B	Bestellnummer	C	D	J	K	L	M	N	O	Y	Gewicht g
4	M5x0,8	COR8PB4DM5	8	8,2	4,5	1,0	38,0	19,0	13,5	6,0	10	23
4	1/8	COR4PB4D1/8	14	14,4	6,0	1,5	45,0	22,5	19,5	8,5	14	37
6	M10x1	COR8PB6M10	14	14,5	8,0	1,5	30,8	23,1	19,7	8,5	14	35
6	M12x1,5	COR8PB6M12	17	17,5	10,0	2,0	33,9	24,6	21,0	9,0	14	40
6	1/8	COR4PB6D1/8	14	14,4	6,0	1,5	46,0	23,0	19,5	8,5	14	38
6	1/8	COR4PB6D1/4	17	18,4	9,0	2,0	49,0	24,5	21,0	9,0	17	75
8	1/8	COR4PB8D1/8	14	14,4	6,0	1,5	48,0	24,0	19,5	8,5	14	76

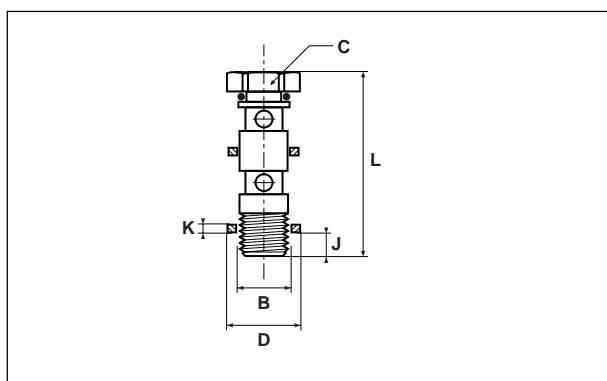
Diese Verschraubungen werden komplett mit Dichtung geliefert.

SC8U/SC4U - Hohlschraube (einfach) Metr.- /BSPP-Gewinde



B	Bestellnummer	C	D	J	K	L	Gewicht g
M5x0,8	SC8UM5-4	8	8,2	4,5	1,0	18,5	10
1/8	SC4U1/8-4	14	14,4	6,0	1,5	25,5	15
1/4	SC4U1/4-6	17	18,4	9,0	2,0	30,0	27
3/8	SC4U3/8-10	22	21,6	9,0	2,5	34,5	124

SC8UD/SC4UD - Hohlschraube (doppelt) Metr.- /BSPP-Gewinde

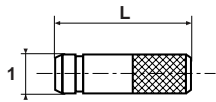


B	Bestellnummer	C	D	J	K	L	Gewicht g
M5x0,8	SC8UDM5-4	8	8,2	4,5	1,0	29,5	16
1/8	SC4UD1/8-4	14	14,4	6,0	1,5	41,0	19
1/4	SC4UD1/4-6	17	18,4	9,0	2,0	46,0	28

Alle in der jeweils gültigen Preisliste 0093-D fettgedruckten Teile sind ab Lager lieferbar.
Technische Änderungen sind vorbehalten.

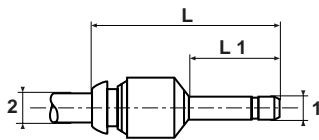
Prestolok Steckverbindungen

FNPB - Verschlussstecker



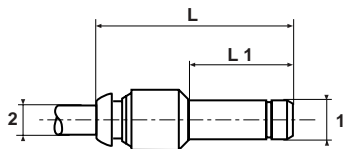
1	Bestellnummer	L	Gewicht g
4	FNPB4	27	2
6	FNPB6	27	5
8	FNPB8	30	12
10	FNPB10	30	23
12	FNPB12	35	35
14	FNPB14	36	46

TEPB - Erweiterungsstecker



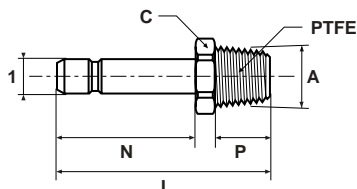
1	2	Bestellnummer	L	L1	Gewicht g
4	6	TEPB4-6	39	19	7

TRPB - Reduzierstecker



1	2	Bestellnummer	L	L1	Gewicht g
6	4	TRPB6-4	40,0	22	8
8	4	TRPB8-4	39,5	22	10
8	6	TRPB8-6	41,5	22	10
10	4	TRPB10-4	37,0	27	27
10	6	TRPB10-6	43,0	27	15
10	8	TRPB10-8	47,5	27	16
12	6	TRPB12-6	38,0	27	23
12	8	TRPB12-8	44,0	27	17
12	10	TRPB12-10	52,0	27	20
14	8	TRPB14-8	41,0	30	31
14	10	TRPB14-10	51,0	30	23
14	12	TRPB14-12	55,0	30	36

T23HFPB - Einschraubstutzen BSPT-Gewinde



PTFE - Steckverbinder mit R-Einschraubgewinde sind ab Werk mit einer PTFE Beschichtung versehen.

1	A	Bestellnummer	C	L	N	P	Gewicht g
5	1/8	T23HFPB5-1/8	10	31,5	20	7,5	12
5	1/4	T23HFPB5-1/4	14	36,0	20	11,0	26

Alle in der jeweils gültigen Preisliste 0093-D fettgedruckten Teile sind ab Lager lieferbar.
Technische Änderungen sind vorbehalten.