



Beratung unter:



(0 71 51) 7 26 26

Bestellen unter:



(0 71 51) 7 26 26

Fax

(0 71 51) 7 42 01



info@maku-industrie.de

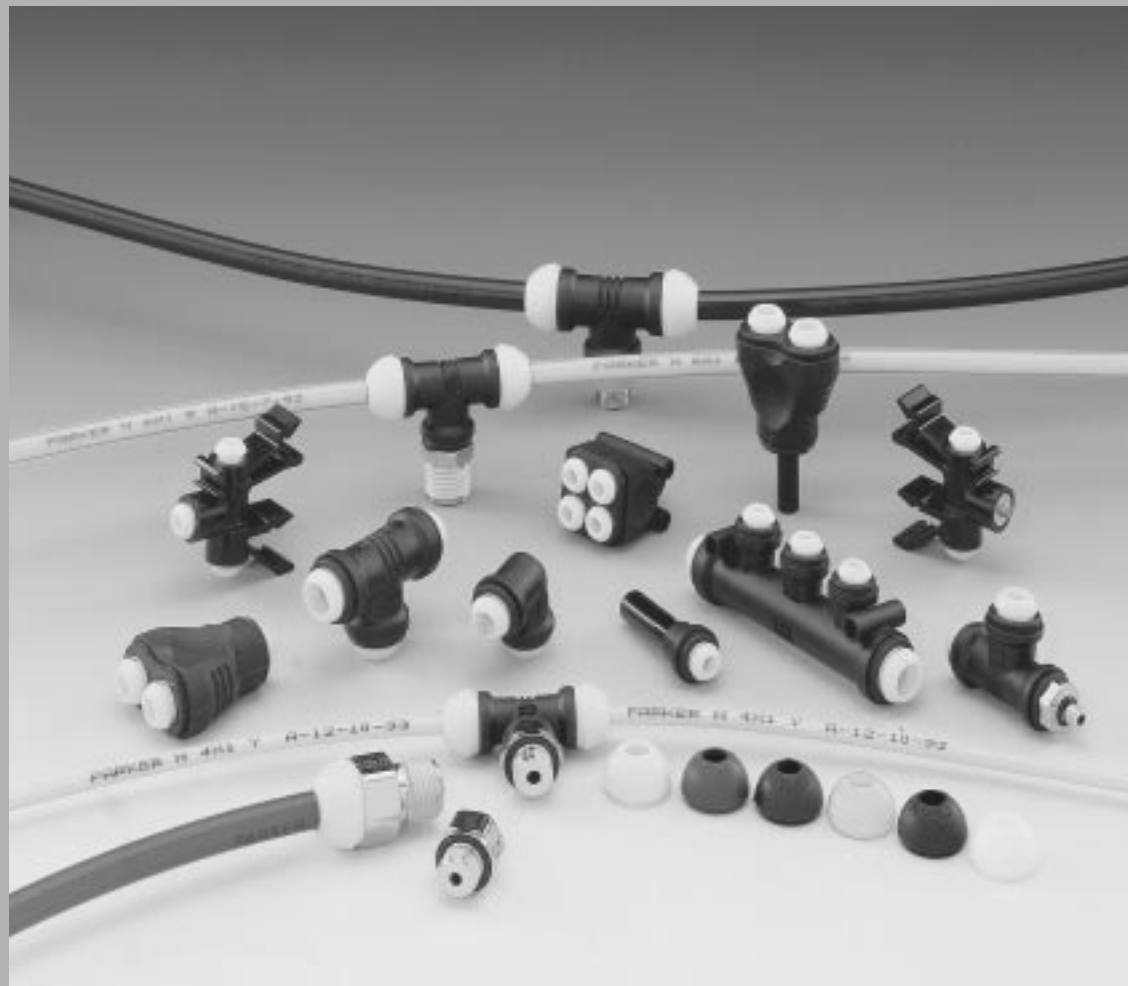


www.maku-industrie.de

Prestolok 2

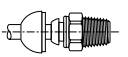
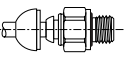
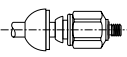
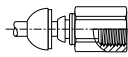
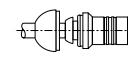
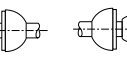
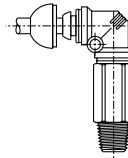

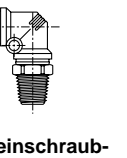


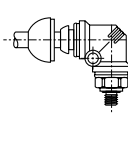
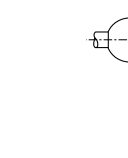
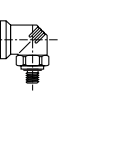
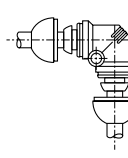
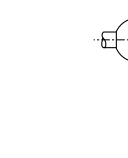
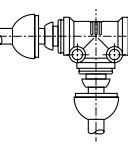
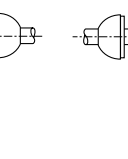
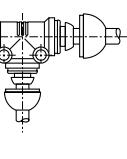
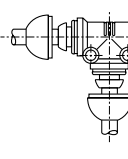
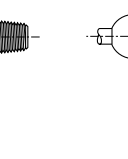
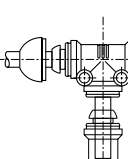
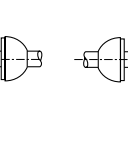
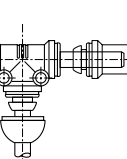
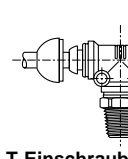
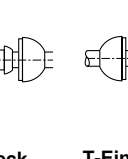
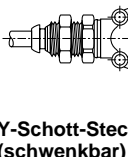
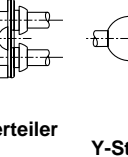
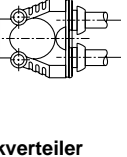
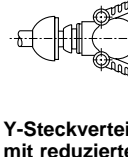
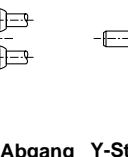
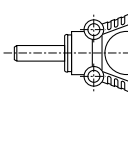
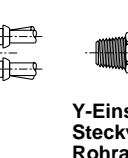


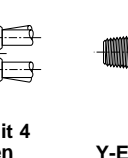
Steckverbindungen für
Kunststoffrohre

Katalog 3528-2-DE



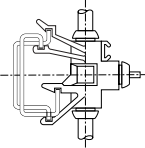
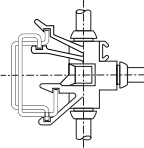
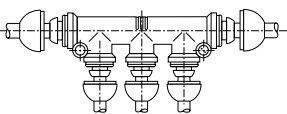
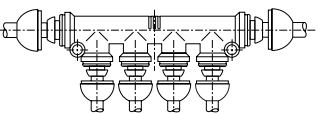
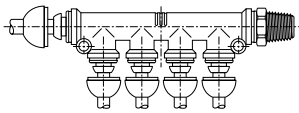
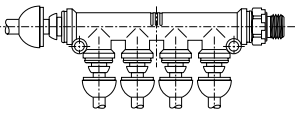

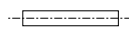
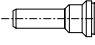
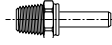

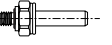
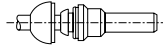
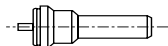
Prestolok 2 Steckverbindungen

Inhalt

Gerade Steckverbinder	 Gerade Einschraub-Steckverbinder R-Gewinde F3PB - Seite B 6	 Gerade Einschraub-Steckverbinder G-Gewinde F4PB - Seite B 6	 Gerade Einschraub-Steckverbinder Metr.-Gewinde F8PB - Seite B 6	 Aufschraub-Steckverbinder G-Gewinde G4PB - Seite B 7	 Gerade Steckverbinder HPK - Seite B 7	 Gerade Steckverbinder (reduzierend) HPK - Seite B 7
Winkel Steckverbinder	 Verlängerte Winkelein-schraub-Steckverbinder (schwenkbar) R-Gewinde C63LPK - Seite B 8	 Winkelein-schraub-Steckverbinder (schwenkbar) R-Gewinde C63PK - Seite B 8	 Verkürzte Winkelein-schraub-Steckverbinder (schwenkbar) R-Gewinde C63SPK - Seite B 8	 Winkelein-schraub-Steckverbinder (schwenkbar) G-Gewinde C64PK - Seite B 9	 Verkürzte Winkelein-schraub-Steckverbinder (schwenkbar) G-Gewinde C64SPK - Seite B 9	
	 Winkelein-schraub-Steckverbinder (schwenkbar) Metr.-Gewinde C68PK - Seite B 9	 Verkürzte Winkelein-schraub-Steckverbinder (schwenkbar) Metr.-Gewinde C68SPK - Seite B 9	 Winkel-Steckverbinder EPK - Seite B 10	 Winkel - Stecker T2ESPk - Seite B 10	 Winkel - Schott - Steckverbinder WE6PK - Seite B 10	
T-Steckverbinder	 T-Steckverbinder JPK - Seite B 10	 T-Steckverbinder mit reduziertem Abgang JPK - Seite B 11	 L-Einschraub-Steckverbinder (schwenkbar) R-Gewinde R63PK - Seite B 11	 L-Einschraub-Steckverbinder (schwenkbar) G-Gewinde R64PK - Seite B 11	 L-Einschraub-Steckverbinder (schwenkbar) Metr.-Gewinde R68PK - Seite B 12	
	 T-Stecker T2JPK - Seite B 12	 L-Stecker T2JJPK - Seite B 12	 T-Einschraub-Steckverbinder (schwenkbar) R-Gewinde S63PK - Seite B 13	 T-Einschraub-Steckverbinder (schwenkbar) G-Gewinde S64PK - Seite B 13	 T-Einschraub-Steckverbinder (schwenkbar) Metr.-Gewinde S68PK - Seite B 13	
Y-Steckverteiler	 Y-Schott-Steckverteiler (schwenkbar) WYJ6PK - Seite B 14	 Y-Steckverteiler YJPK - Seite B 14	 Y-Steckverteiler mit reduziertem Abgang YJPK - Seite B 14	 Y-Stecker YJ2PK - Seite B 14	 Y-Steckverteiler mit 5 Rohranschlüssen YJ5PK - Seite B 14	
	 Y-Stecker mit 4 Rohranschlüssen YJ52PK - Seite B 15	 Y-Einschraub-Steckverteiler mit 4 Rohranschlüssen (schwenkbar) R-Gewinde YJ563PK - Seite B 15	 Y-Einschraub-Steckverteiler mit 4 Rohranschlüssen (schwenkbar) G-Gewinde YJ564PK - Seite B 15	 Y-Einschraub-Steckverteiler (schwenkbar) R-Gewinde YJ63PK - Seite B 15	 Y-Einschraub-Steckverteiler (schwenkbar) G-Gewinde YJ64PK - Seite B 16	

Prestolok 2 Steckverbindungen

Inhalt

Verteiler	   	<p>Verteilerklemme für 2 Rohre und integr. Druckanzeiger HS3PK - Seite B 16</p> <p>Verteilerklemme für 3 Rohre J3PK - Seite B 16</p> <p>T-5-Fachverteiler mit 3 reduzierten Abgängen J5PK - Seite B 17</p> <p>T-6-Fachverteiler mit 4 reduzierten Abgängen J6PK - Seite B 17</p>
	 	<p>T-5-Fach - Einschraubverteiler (schwenkbar) mit 4 reduzierten Abgängen R-Gewinde BSPT - J663PK - Seite B 17</p> <p>T-5-Fach - Einschraubverteiler (schwenkbar) mit 4 reduzierten Abgängen G-Gewinde BSPP - J664PK - Seite B 17</p>
Adapter Schutzkappen	     	<p>Schutzkappe C - Seite B 18</p> <p>Doppelverbinder BPK - Seite B 19</p> <p>Verschlußstecker FNP - Seite B 19</p> <p>Einschraubstutzen R-Gewinde T23FPK - Seite B 19</p> <p>Einschraubstutzen G-Gewinde T24FPK - Seite B 19</p> <p>Einschraubstutzen Metr.-Gewinde T28FPK - Seite B 20</p>
	 	<p>Reduzierstecker TR2PK - Seite B 20</p> <p>Druckanzeiger TS2PK - Seite B 20</p>
Einschlagpatronen	Seite B 21 und B 22	
Zubehör aus Messing	Siehe Prestolok Kapitel (D)	
Kunststoffrohre	Siehe Kunststoffrohr Kapitel (P)	

Prestolok 2 Steckverbindungen

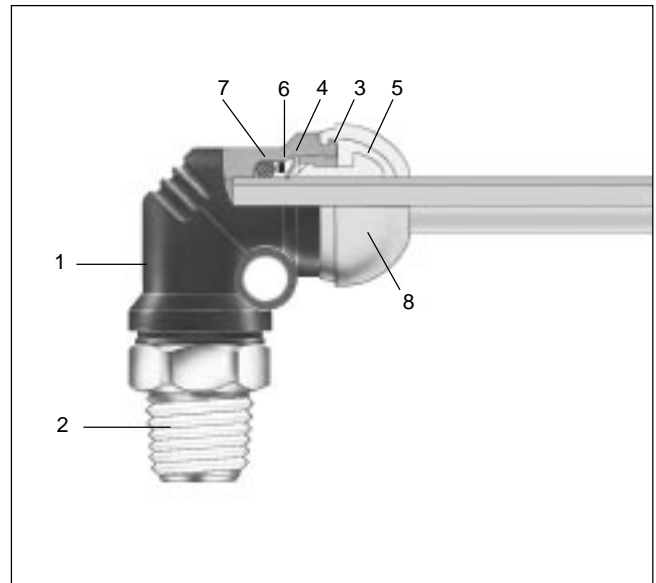
Prestolok 2 Steckverbinder für pneumatische Anwendungen

Allgemeines

Parker-Steckverbindungen zeichnen sich durch Qualität, Zuverlässigkeit und weltweite Verfügbarkeit aus.

Die neue Prestolok 2 Generation bietet durch technische Weiterentwicklungen alternative Lösungsmöglichkeiten über das Gebiet der pneumatischen Anwendungen hinaus.

Alle üblichen Rohrwerkstoffe können mit der Prestolok 2 Steckverbindung verwendet werden (siehe Kapitel Kunststoffrohr - P), bei anderen Materialien bitten wir um Rücksprache.



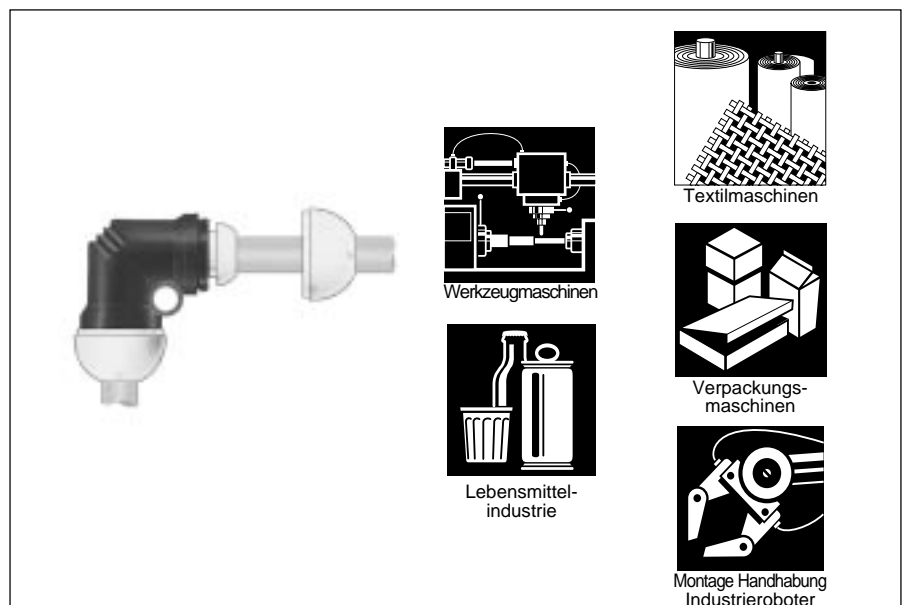
Technische Daten

Material								Betriebsdruck	Betriebs-temperatur
1	2	3	4	5	6	7	8		
Körper	Einschraubgewinde	Hülse	Zahnscheibe	Demontage-ring	Stützring	O-Ring	Schutzkappe	Primärvakuum bis 1,8 MPa	- 25° C bis + 80° C
Polyamide HR	Messing (vernickelt)	Messing	Edelstahl	Polyacetal	Messing	Nitril (NBR)	Polyacetal		

Anwendungen

Prestolok 2 Steckverbindungen sind für Niederdruckanwendungen in pneumatischen und anderen Rohrleitungssystemen konzipiert.

Durch ihre Beständigkeit gegenüber einer Vielzahl von Fluiden ergeben sich vielfältige Anwendungsmöglichkeiten.



Vorteile

Kompakte, montagefertige Steckverbindung
Breites Programm für verschiedenste Einbaufälle
Voller Durchfluß, da konstruktionsbedingt keine Stützhülse notwendig ist

B



Schutzkappe

Prestolok Kunststoff-Steckverbinder können mit einer zusätzlichen Schutzkappe versehen werden:

- Schutz: Verhinderung des Eindringens von Schmutzpartikeln.
- Sicherheit: Verhinderung einer ungewollten Demontage durch Betätigung des Demontageringes.
- Erkennung:
 - farbliche Trennung verschiedener Systembereiche
 - Rohrabmessung auf Schutzkappe.



Verbindungskörper aus Polyamid

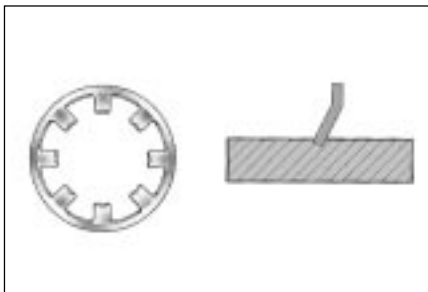
Die Verwendung von UV-stabilem und verstärktem Polyamid für die Verbindungskörper ermöglicht eine erhebliche Gewichtsreduzierung. Die robust konzipierten Verbindungskörper sind mit Einkerbungen versehen, die eine einfache Handhabung ermöglichen. Alle in der Verbindung eingesetzten Komponenten gewährleisten eine lange Lebensdauer.



Montagefertige Verbindung

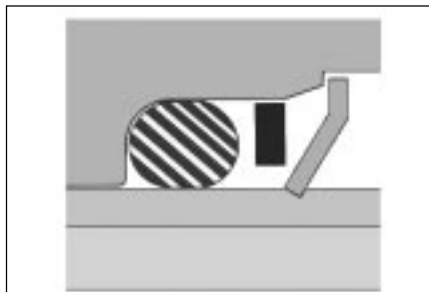
Die Gewinde des Prestolok Kunststoff-Programms sind aus vernickeltem Messing.

- Parallelgewinde werden mit einer vormontierten O-Ring-Abdichtung geliefert.
- Kegelfgewinde sind mit einer PTFE-Beschichtung (z.B. Teflon®) versehen und sind daher selbstabdichtend und ermöglichen eine Wiederverwendung (bis zu fünfmal) ohne zusätzliches Dichtmittel.



Sichere Rohrbefestigung durch Federzahnscheibe aus Edelstahl

- Durch runde, gratfreie Greifzähne wird die Rohroberfläche beim Einstecken nicht beschädigt.
- Schwingungen und Druckstöße werden durch die Federzahnscheibe absorbiert.
- Torsionsfreie Rohrverlegung, da sich das Rohr während des Betriebes mitdrehen kann.



Abdichtung durch O-Ring

- Der O-Ring aus Nitril gewährleistet die sichere Abdichtung zwischen Kunststoffrohr und Verschraubungskörper.
- Durch den Stützring wird der O-Ring in seiner Position gehalten und vor Extrusion unter Druck und Beschädigung durch die Zahnscheibe geschützt.



Demontagering aus Kunststoff

- Durch Fingerdruck auf den Demontagering aus Kunststoff wird das Rohr wieder freigegeben.
- Zur schnellen Erkennung ist der Rohraußendurchmesser auf dem Demontagering angegeben.

Montage und Demontage

Montage

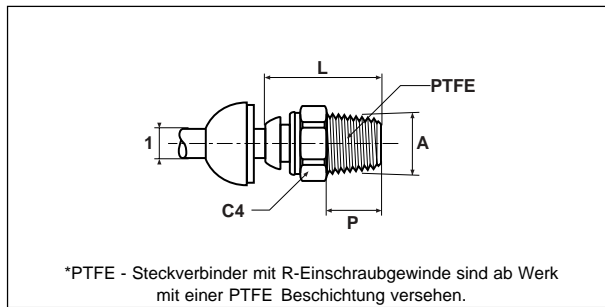
- Kunststoffrohr gerade abschneiden
- Rohrende gerade in den Verbinder einstecken
- Die Montage ist beendet, wenn das Rohr am Anschlag anliegt.

Demontage

- Durch Fingerdruck auf den Demontagering wird das Rohr wieder freigegeben.

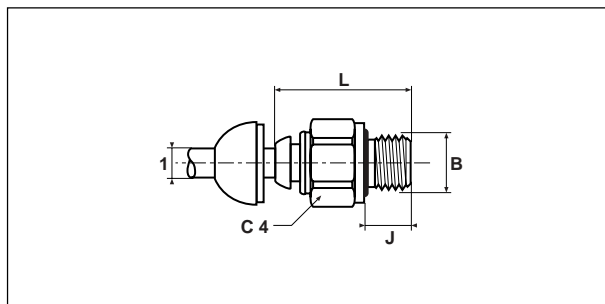
Prestolok 2 Steckverbindungen

F3PB - Gerade Einschraub- Steckverbinder BSPT-Gewinde



1	A	Bestellnummer	C4	L	P	Innen- sechskant	Gewicht g
4	1/8	F3PB4-1/8	12	20,5	7,5	3	14
4	1/4	F3PB4-1/4	14	23,0	11,0	3	21
5	1/8	F3PB5-1/8	11	22,5	7,5	4	13
5	1/4	F3PB5-1/4	14	24,0	11,0	4	17
6	1/8	F3PB6-1/8	14	24,0	7,5	4	19
6	1/4	F3PB6-1/4	14	24,0	11,0	4	22
8	1/8	F3PB8-1/8	17	28,0	7,5	4	31
8	1/4	F3PB8-1/4	17	28,5	11,0	4	31
8	3/8	F3PB8-3/8	17	26,5	11,5	6	28
10	1/4	F3PB10-1/4	19	35,5	11,0	6	45
10	3/8	F3PB10-3/8	19	33,0	11,5	8	48
10	1/2	F3PB10-1/2	22	31,0	15,0	8	47
12	1/4	F3PB12-1/4	22	36,5	11,0	6	68
12	3/8	F3PB12-3/8	22	36,0	11,5	10	48
12	1/2	F3PB12-1/2	22	36,0	15,0	10	56
14	3/8	F3PB14-3/8	24	39,0	11,5	10	91
14	1/2	F3PB14-1/2	24	37,0	15,0	11	83

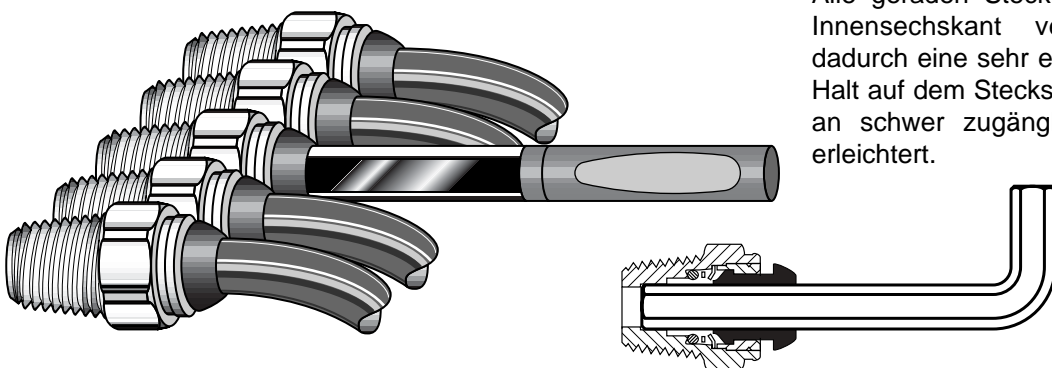
F4PB - Gerade Einschraub- Steckverbinder BSPP-Gewinde



1	B	Bestellnummer	C4	J	L	Innen- sechskant	Gewicht g
4	1/8	F4PB4-1/8	14	6	21,5	3	16
4	1/4	F4PB4-1/4	16	9	22,5	3	27
6	1/8	F4PB6-1/8*	14	6	25,0	4	17
6	1/4	F4PB6-1/4	16	9	25,0	4	41
8	1/8	F4PB8-1/8*	14	6	27,0	4	24
8	1/4	F4PB8-1/4	16	9	27,5	4	29
8	3/8	F4PB8-3/8	19	9	27,5	4	59
10	1/4	F4PB10-1/4	19	9	35,5	6	50
10	3/8	F4PB10-3/8	22	9	30,5	8	39
10	1/2	F4PB10-1/2	27	12	29,0	8	60
12	1/4	F4PB12-1/4	22	9	35,0	6	49
12	3/8	F4PB12-3/8*	20	9	35,0	10	49
12	1/2	F4PB12-1/2	27	12	33,0	10	72
14	3/8	F4PB14-3/8	24	9	38,5	10	66
14	1/2	F4PB14-1/2	27	12	37,0	11	81

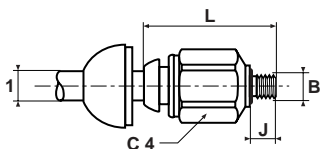
* keine Schutzkappen möglich

Alle geraden Steckverbinder sind mit einem Innensechskant versehen und erlauben dadurch eine sehr enge Bauweise. Durch den Halt auf dem Steckschlüssel wird die Montage an schwer zugänglichen Stellen wesentlich erleichtert.



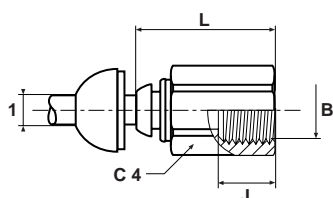
Prestolok 2 Steckverbindungen

F8PB - Gerade Einschraub- Steckverbinder Metr. -Gewinde



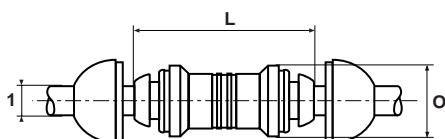
1	B	Bestellnummer	C4	J	L	Innen-sechskant	Gewicht g
4	M5x0,8	F8PB4M5	12	5	25,5	2,5	16
4	M10x1	F8PB4M10	14	8	24,0	3,0	17
6	M5x0,8	F8PB6M5	14	5	26,0	2,5	17
6	M10x1	F8PB6M10	14	8	28,0	4,0	17
6	M12x1,5	F8PB6M12	17	10	30,0	4,0	23
8	M12x1,5	F8PB8M12	17	10	30,0	6,0	25
8	M16x1,5	F8PB8M16	22	10	28,0	6,0	34
8	M22x1,5	F8PB8M22	27	12	30,0	6,0	55

G4PB - Aufschraub- Steckverbinder BSPP-Gewinde



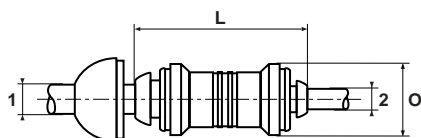
1	B	Bestellnummer	C4	J	L	Gewicht g
4	1/8	G4PB4-1/8	14	9,5	26,0	22
6	1/8	G4PB6-1/8	14	9,5	27,5	21
6	1/4	G4PB6-1/4	17	14,0	33,0	22
8	1/8	G4PB8-1/8	17	9,5	29,0	44
8	1/4	G4PB8-1/4	17	14,0	33,0	29

HPK - Gerade Steckverbinder



1	Bestellnummer	L	O	Gewicht g
4	HPK4	33,5	13	5
6	HPK6	37,0	15	6
8	HPK8	39,0	17	10
10	HPK10	48,0	21	15
12	HPK12	49,0	23	21
14	HPK14	54,0	25	30

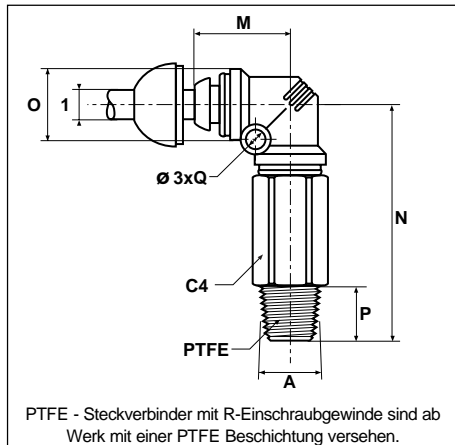
HPK - Gerade Steckverbinder (reduzierend)



1	2	Bestellnummer	L	O	Gewicht g
6	4	HPK6-4	36,0	15	8
8	4	HPK8-4	38,0	17	14
8	6	HPK8-6	39,0	17	12
10	6	HPK10-6	47,0	21	21
10	8	HPK10-8	47,0	21	19
12	10	HPK12-10	49,5	23	26

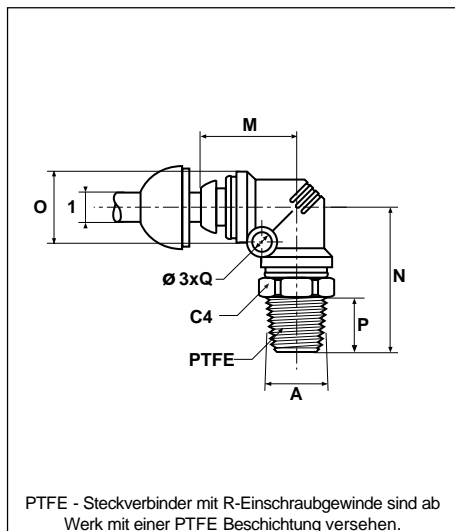
Prestolok 2 Steckverbindungen

C63LPK - Verlängerte Winkeleinschraub- Steckverbinder (schwenkbar) BSPT-Gewinde



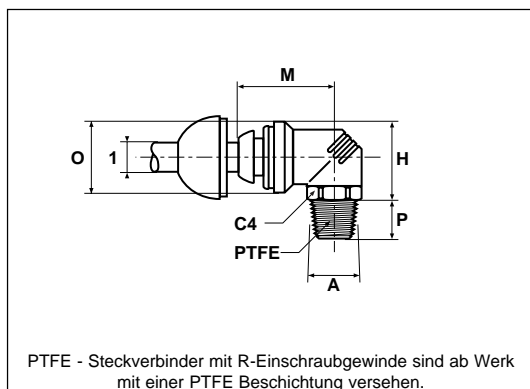
1	3	A	Bestellnummer	C4	M	N	O	P	Q	Gewicht g
4	3,2	1/8	C63LPK4-1/8	10	18,0	41,0	13	7,5	15	22
4	3,2	1/4	C63LPK4-1/4	14	18,0	45,0	13	11,0	15	46
6	4,2	1/8	C63LPK6-1/8	11	20,5	45,0	15	7,5	17	28
6	4,2	1/4	C63LPK6-1/4	14	20,5	49,0	15	11,0	17	48
8	4,2	1/8	C63LPK8-1/8	14	22,5	49,5	17	7,5	19	46
8	4,2	1/4	C63LPK8-1/4	14	22,5	52,0	17	11,0	19	51

C63PK - Winkeleinschraub- Steckverbinder (schwenkbar) BSPT-Gewinde



1	3	A	Bestellnummer	C4	M	N	O	P	Q	Gewicht g
4	3,2	1/8	C63PK4-1/8	10	18,0	25,5	13	7,5	15,0	12
4	3,2	1/4	C63PK4-1/4	14	18,0	29,0	13	11,0	15,0	20
6	4,2	1/8	C63PK6-1/8	11	20,5	27,0	15	7,5	17,0	13
6	4,2	1/4	C63PK6-1/4	14	20,5	30,5	15	11,0	17,0	23
8	4,2	1/8	C63PK8-1/8	14	22,5	29,5	17	7,5	19,0	20
8	4,2	1/4	C63PK8-1/4	14	22,5	32,5	17	11,0	19,0	27
8	4,2	3/8	C63PK8-3/8	17	22,5	34,0	17	11,5	19,0	38
10	4,2	1/4	C63PK10-1/4	17	28,5	40,0	21	11,0	23,5	37
10	4,2	3/8	C63PK10-3/8	17	28,5	39,0	21	11,5	23,5	43
10	4,2	1/2	C63PK10-1/2	22	28,5	42,0	21	15,0	23,5	63
12	4,2	1/4	C63PK12-1/4	19	30,0	41,5	23	11,0	25,5	55
12	4,2	3/8	C63PK12-3/8	19	30,0	41,0	23	11,5	25,5	59
12	4,2	1/2	C63PK12-1/2	22	30,0	44,5	23	15,0	25,5	68
14	4,2	3/8	C63PK14-3/8	22	33,5	45,5	25	11,5	27,5	68
14	4,2	1/2	C63PK14-1/2	22	33,5	48,0	25	15,0	27,5	78

C63SPK - Verkürzte Winkeleinschraub- Steckverbinder BSPT-Gewinde



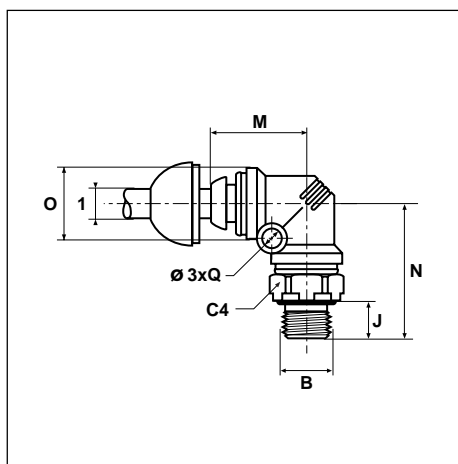
1	A	Bestellnummer	C4	H	M	O	P	Gewicht g
4	1/8	C63SPK4-1/8	10	14,5	20,5	13	6,5	9
4	1/4	C63SPK4-1/4	14	14,5	20,5	13	10,0	18
6	1/8	C63SPK6-1/8	11	16,5	23,0	15	6,5	14
6	1/4	C63SPK6-1/4	14	16,0	23,0	15	10,0	21
8	1/8	C63SPK8-1/8	14	19,5	25,0	17	6,5	15
8	1/4	C63SPK8-1/4	14	18,5	25,0	17	10,0	25
8	3/8	C63SPK8-3/8	17	18,5	25,0	17	10,0	28
10	1/4	C63SPK10-1/4	17	23,0	31,0	21	10,0	30
10	3/8	C63SPK10-3/8	17	22,5	31,0	21	10,0	36
10	1/2	C63SPK10-1/2	22	24,0	31,0	21	12,5	45

Die Steckverbinder werden ohne Schutzkappe geliefert. Siehe Seite B18.

Alle in der jeweils gültigen Preisliste 0093-D fettgedruckten Teile sind ab Lager lieferbar.
Technische Änderungen sind vorbehalten.

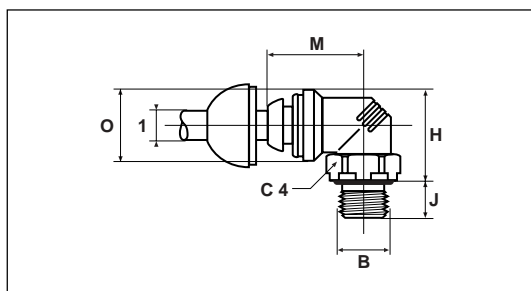
Prestolok 2 Steckverbindungen

C64PK - Winkeleinschraub- Steckverbinder (schwenkbar) BSPP-Gewinde



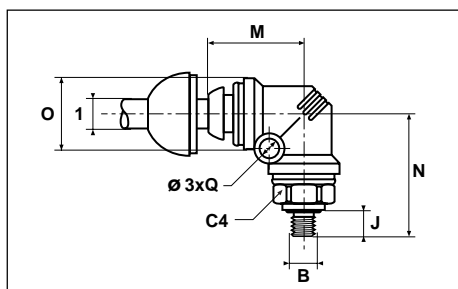
1	3	B	Bestellnummer	C4	J	M	N	O	Q	Gewicht g
4	3,2	1/8	C64PK4-1/8	14	6	18,0	25,5	13	15,0	16
4	3,2	1/4	C64PK4-1/4	19	9	18,0	30,5	13	15,0	31
6	4,2	1/8	C64PK6-1/8	14	6	20,5	27,0	15	17,0	18
6	4,2	1/4	C64PK6-1/4	19	9	20,5	32,0	15	17,0	29
8	4,2	1/8	C64PK8-1/8	14	6	22,5	29,0	17	19,0	22
8	4,2	1/4	C64PK8-1/4	19	9	22,5	34,0	17	19,0	35
8	4,2	3/8	C64PK8-3/8	22	9	22,5	35,0	17	19,0	49
10	4,2	1/4	C64PK10-1/4	19	9	28,5	39,0	21	23,5	45
10	4,2	3/8	C64PK10-3/8	22	9	28,5	40,0	21	23,5	60
12	4,2	1/4	C64PK12-1/4	19	9	30,0	40,5	23	25,5	56
12	4,2	3/8	C64PK12-3/8	22	9	30,0	41,5	23	25,5	60
14	4,2	3/8	C64PK14-3/8	22	9	33,5	45,0	25	27,5	74
14	4,2	1/2	C64PK14-1/2	27	12	33,5	49,5	25	27,5	103

C64SPK - Verkürzte Winkeleinschraub- Steckverbinder BSPP-Gewinde



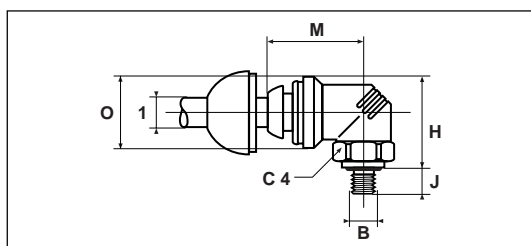
1	B	Bestellnummer	C4	H	J	M	O	Gewicht g
4	1/8	C64SPK4-1/8	14	16,7	6	20,5	13	16
4	1/4	C64SPK4-1/4	19	17,4	9	20,5	13	28
6	1/8	C64SPK6-1/8	14	17,9	6	23,0	15	15
6	1/4	C64SPK6-1/4	19	19,4	9	23,0	15	29
8	1/8	C64SPK8-1/8	14	18,9	6	25,0	17	18
8	1/4	C64SPK8-1/4	19	20,4	9	25,0	17	32
8	3/8	C64SPK8-3/8	22	21,9	9	25,0	17	42

C68PK - Winkeleinschraub- Steckverbinder (schwenkbar) Metr. - Gewinde



1	3	B	Bestellnummer	C4	J	M	N	O	Q	Gewicht g
4	3,2	M3x0,5	C68PK4M3	10	3,5	18,0	22,0	13	15,0	9
4	3,2	M5x0,8	C68PK4M5	10	5,0	18,0	23,5	13	15,0	10
6	4,2	M5x0,8	C68PK6M5	11	5,0	20,5	25,0	15	17,0	12
8	4,2	M12x1,5	C68PK8M12	17	10,0	22,5	35,0	17	19,0	34
8	4,2	M16x1,5	C68PK8M16	22	10,0	22,5	35,0	17	19,0	43
8	4,2	M22x1,5	C68PK8M22	27	12,0	22,5	39,0	17	19,0	91
10	4,2	M12x1,5	C68PK10M12	17	10,0	28,5	40,0	19	23,5	55

C68SPK - Verkürzte Winkeleinschraub- Steckverbinder Metr. - Gewinde



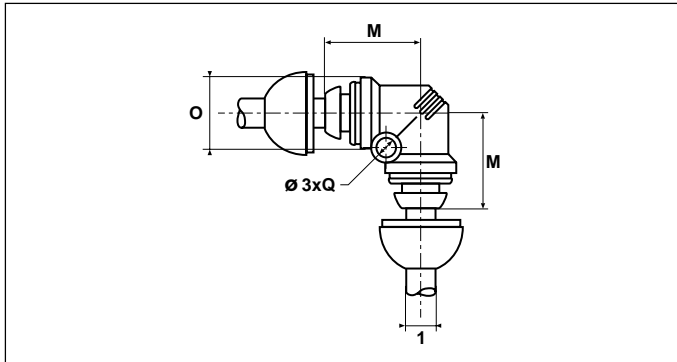
1	B	Bestellnummer	C4	H	J	M	O	Gewicht g
4	M5x0,8	C68SPK4M5	10	15,5	5	20,5	13	6

Die Steckverbinder werden ohne Schutzkappe geliefert. Siehe Seite B18.

Alle in der jeweils gültigen Preisliste 0093-D fettgedruckten Teile sind ab Lager lieferbar.
Technische Änderungen sind vorbehalten.

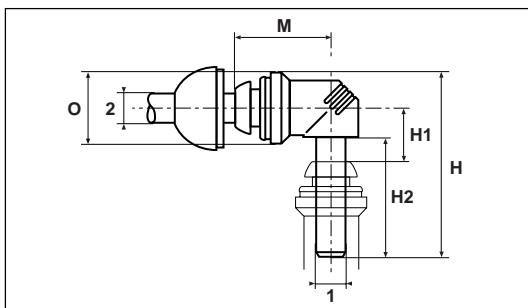
Prestolok 2 Steckverbindungen

EPK - Winkel - Steckverbinder



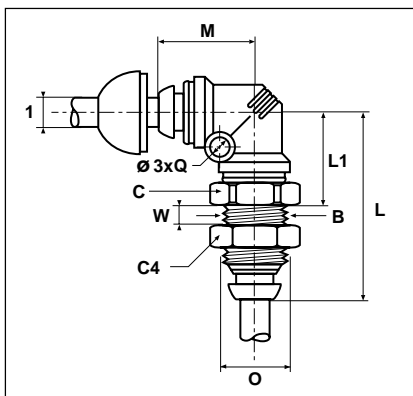
1	3	Bestellnummer	M	O	Q	Gewicht g
4	3,2	EPK4	18,0	13	15,0	6
6	4,2	EPK6	20,5	15	17,0	7
8	4,2	EPK8	22,5	17	19,0	10
10	4,2	EPK10	28,5	21	23,5	17
12	4,2	EPK12	30,0	23	25,5	23
14	4,2	EPK14	33,5	25	27,5	31

T2ESPK - Winkel - Stecker



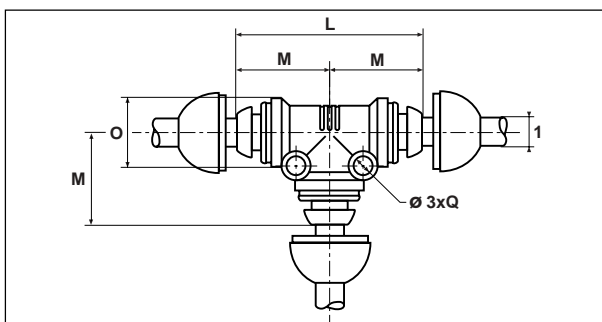
1	2	Bestellnummer	H	H1	H2	M	O	Gewicht g
4	4	T2ESPK4	31	8,5	19	20,5	13	4
6	6	T2ESPK6	36	11,5	22	23,0	15	5
4	6	T2ESPK4-6	33	9,5	19	23,0	15	5
8	8	T2ESPK8	38	11,0	22	25,0	17	8

WE6PK - Winkelschott - Steckverbinder



1	3	B	Bestellnummer	C	C4	L	L1	M	O	Q	W max.	Gewicht g
4	3,2	M11x0,75	WE6PK4	14	16	37	18,0	18,0	11,5	15,0	6	22
6	4,2	M13x1	WE6PK6	17	17	39	19,5	20,5	13,5	17,0	6	38
8	4,2	M15x1,25	WE6PK8	19	19	43	21,5	22,5	15,5	19,0	6	52
10	4,2	M18x1	WE6PK10	22	22	54	29,0	28,5	18,5	23,5	8	107
12	4,2	M23x1,5	WE6PK12	27	27	59	30,0	30,0	23,5	25,5	10	139

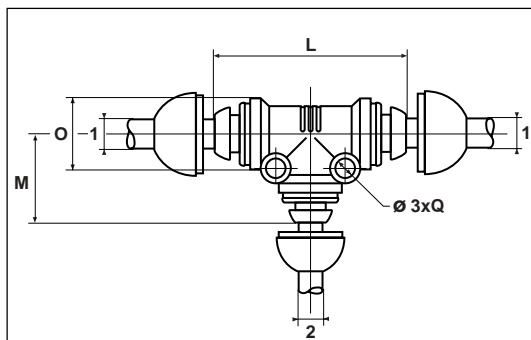
JPK - T-Steckverbinder



1	3	Bestellnummer	L	M	O	Q	Gewicht g
4	3,2	JPK4	36	18,0	13	15,0	8
6	4,2	JPK6	41	20,5	15	17,0	9
8	4,2	JPK8	45	22,5	17	19,0	14
10	4,2	JPK10	57	28,5	21	23,5	24
12	4,2	JPK12	60	30,0	23	25,5	33
14	4,2	JPK14	67	33,5	25	27,5	45

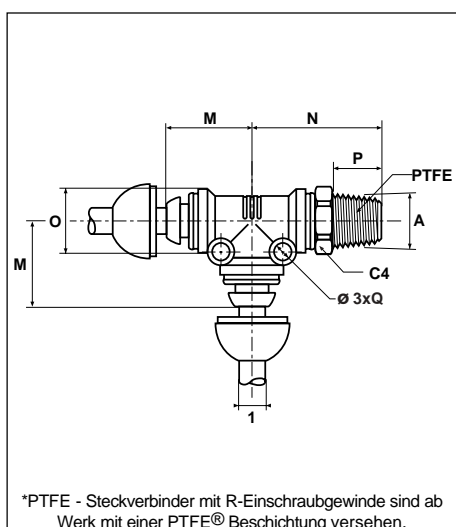
Prestolok 2 Steckverbindungen

JPK - T-Steckverbinder mit reduziertem Abgang



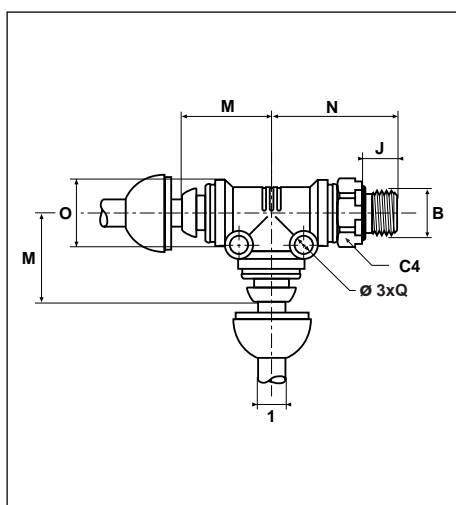
1	2	3	Bestellnummer	L	M	O	Q	Gewicht g
6	4	4,2	JPK6-6-4	41	21,5	15	17,0	12
8	6	4,2	JPK8-8-6	45	22,5	17	19,0	18
10	8	4,2	JPK10-10-8	57	28,5	21	23,5	29
12	10	4,2	JPK12-12-10	60	30,0	23	25,5	38
4	6	4,2	JPK4-4-6	43	20,5	15	17,0	17
6	8	4,2	JPK6-6-8	45	22,5	17	19,0	18
8	10	4,2	JPK8-8-10	57	28,5	21	23,5	34
10	12	4,2	JPK10-10-12	61	30,5	23	25,5	43

R63PK - L-Einschraub- Steckverbinder (schwenkbar) BSPT-Gewinde



1	3	A	Bestellnummer	C4	M	N	O	P	Q	Gewicht g
4	3,2	1/8	R63PK4-1/8	10	18,0	25,5	13	7,5	15,0	15
4	3,2	1/4	R63PK4-1/4	14	18,0	29,0	13	11,0	15,0	23
6	4,2	1/8	R63PK6-1/8	11	20,5	27,0	15	7,5	17,0	16
6	4,2	1/4	R63PK6-1/4	14	20,5	30,5	15	11,0	17,0	26
8	4,2	1/8	R63PK8-1/8	14	22,5	29,5	17	7,5	19,0	24
8	4,2	1/4	R63PK8-1/4	14	22,5	32,5	17	11,0	19,0	31
8	4,2	3/8	R63PK8-3/8	17	22,5	34,0	17	11,5	19,0	42
10	4,2	1/4	R63PK10-1/4	17	28,5	40,0	21	11,0	23,5	44
10	4,2	3/8	R63PK10-3/8	17	28,5	39,0	21	11,5	23,5	51
12	4,2	1/4	R63PK12-1/4	19	30,0	41,5	23	11,0	25,5	65
12	4,2	3/8	R63PK12-3/8	19	30,0	41,0	23	11,5	25,5	69
12	4,2	1/2	R63PK12-1/2	22	30,0	44,5	23	15,0	25,5	78
14	4,2	3/8	R63PK14-3/8	22	33,5	45,5	25	11,5	27,5	82
14	4,2	1/2	R63PK14-1/2	22	33,5	48,0	25	15,0	27,5	92

R64PK - L-Einschraub- Steckverbinder (schwenkbar) BSPP-Gewinde



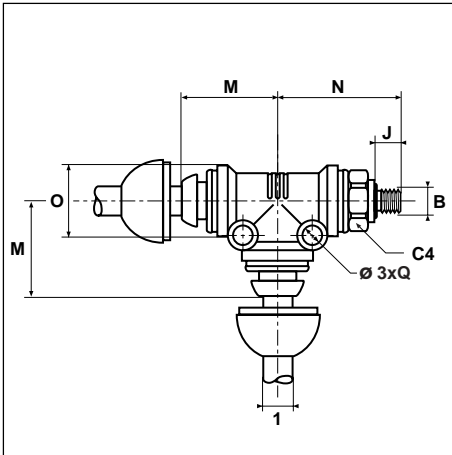
1	3	B	Bestellnummer	C4	J	M	N	O	Q	Gewicht g
4	3,2	1/8	R64PK4-1/8	14	6	18,0	25,5	13	15,0	18
4	3,2	1/4	R64PK4-1/4	19	9	18,0	30,5	13	15,0	34
6	4,2	1/8	R64PK6-1/8	14	6	20,5	27,0	15	17,0	21
6	4,2	1/4	R64PK6-1/4	19	9	20,5	32,0	15	17,0	32
8	4,2	1/8	R64PK8-1/8	14	6	22,5	29,0	17	19,0	26
8	4,2	1/4	R64PK8-1/4	19	9	22,5	34,0	17	19,0	38
8	4,2	3/8	R64PK8-3/8	22	9	22,5	35,0	17	19,0	53
10	4,2	1/4	R64PK10-1/4	19	9	28,5	39,0	21	23,5	52
10	4,2	3/8	R64PK10-3/8	22	9	28,5	40,0	21	23,5	68
12	4,2	1/4	R64PK12-1/4	19	9	30,0	40,5	23	25,5	66
12	4,2	3/8	R64PK12-3/8	22	9	30,0	41,5	23	25,5	70
14	4,2	3/8	R64PK14-3/8	22	9	33,5	45,0	25	27,5	88
14	4,2	1/2	R64PK14-1/2	27	12	33,5	49,5	25	27,5	117

Die Steckverbinder werden ohne Schutzkappe geliefert. Siehe Seite B18.

Alle in der jeweils gültigen Preisliste 0093-D fettgedruckten Teile sind ab Lager lieferbar.
Technische Änderungen sind vorbehalten.

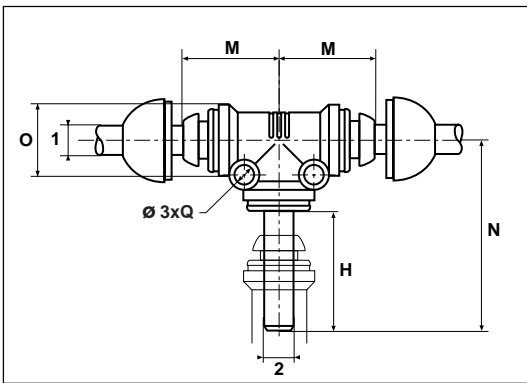
Prestolok 2 Steckverbindungen

R68PK - L-Einschraub- Steckverbinder (schwenkbar) Metr. -Gewinde



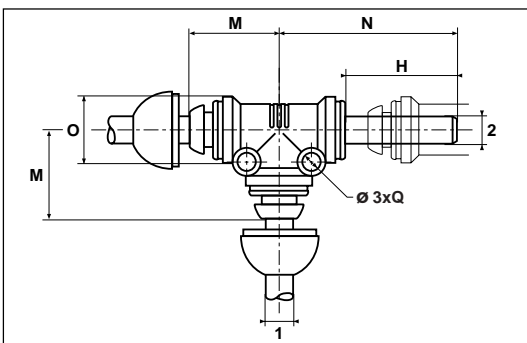
1	3	B	Bestellnummer	C4	J	M	N	O	Q	Gewicht g
4	3,2	M3x0,5	R68PK4M3	10	3,5	18,0	22,0	13	15	11
4	3,2	M5x0,8	R68PK4M5	10	5,0	18,0	23,5	13	15	12
6	4,2	M5x0,8	R68PK6M5	11	5,0	20,5	25,0	15	17	15
8	4,2	M12x1,5	R68PK8M12	17	10,0	22,5	35,0	17	19	38
8	4,2	M16x1,5	R68PK8M16	22	10,0	22,5	35,0	17	19	49
8	4,2	M22x1,5	R68PK8M22	27	12,0	22,5	39,0	17	19	91

T2JPK - T-Steckverbinder



1	2	3	Bestellnummer	H	M	N	O	Q	Gewicht g
4	4	3,2	T2JPK4	19,5	18,0	33,5	13	15	7
6	6	4,2	T2JPK6	21,0	20,5	36,5	15	17	9
8	8	4,2	T2JPK8	22,0	22,5	39,5	17	19	13

T2JPK - L-Steckverbinder



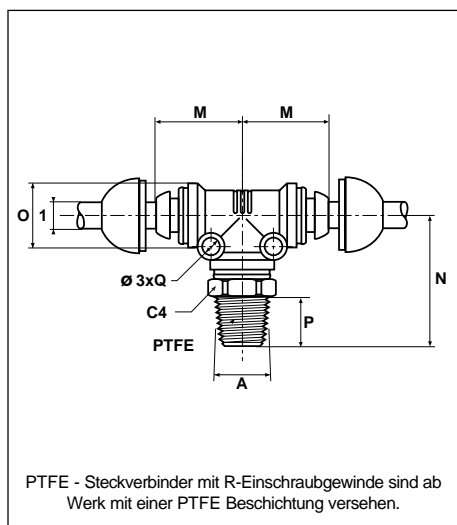
1	2	3	Bestellnummer	H	M	N	O	Q	Gewicht g
4	4	3,2	T2JPK4	19,5	18,0	33,5	13	15	7
6	6	4,2	T2JPK6	21,0	20,5	36,5	15	17	9
8	8	4,2	T2JPK8	22,0	22,5	39,5	17	19	13

Die Steckverbinder werden ohne Schutzkappe geliefert. Siehe Seite B18.

Alle in der jeweils gültigen Preisliste 0093-D fettgedruckten Teile sind ab Lager lieferbar.
Technische Änderungen sind vorbehalten.

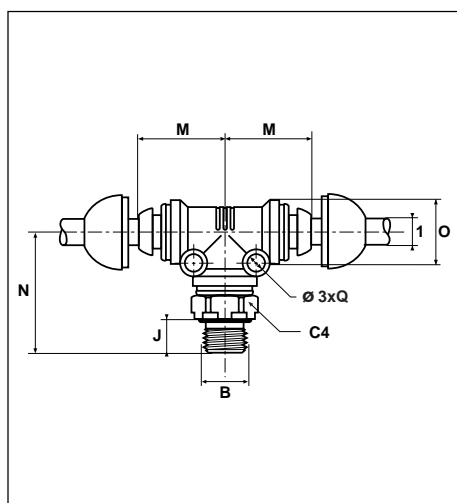
Prestolok 2 Steckverbindungen

S63PK - T-Einschraub- Steckverbinder (schwenkbar) BSPT-Gewinde



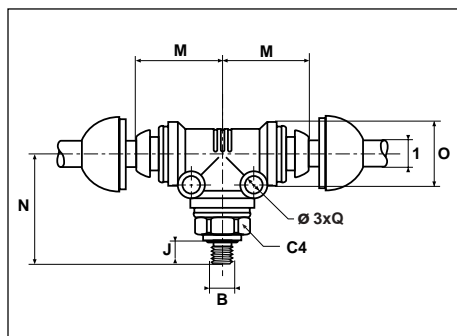
1	3	A	Bestellnummer	C4	M	N	O	P	Q	Gewicht g
4	3,2	1/8	S63PK4-1/8	10	18,0	25,5	13	7,5	15,0	15
4	3,2	1/4	S63PK4-1/4	14	18,0	29,0	13	11,0	15,0	23
6	4,2	1/8	S63PK6-1/8	11	20,5	27,0	15	7,5	17,0	16
6	4,2	1/4	S63PK6-1/4	14	20,5	30,5	15	11,0	17,0	26
8	4,2	1/8	S63PK8-1/8	14	22,5	29,5	17	7,5	19,0	24
8	4,2	1/4	S63PK8-1/4	14	22,5	32,5	17	11,0	19,0	31
8	4,2	3/8	S63PK8-3/8	17	22,5	34,0	17	11,5	19,0	42
10	4,2	1/4	S63PK10-1/4	17	28,5	40,0	21	11,0	23,5	44
10	4,2	3/8	S63PK10-3/8	17	28,5	39,0	21	11,5	23,5	51
12	4,2	1/4	S63PK12-1/4	19	30,0	41,5	23	11,0	25,5	65
12	4,2	3/8	S63PK12-3/8	19	30,0	41,0	23	11,5	25,5	69
12	4,2	1/2	S63PK12-1/2	22	30,0	44,5	23	15,0	25,5	78
14	4,2	3/8	S63PK14-3/8	22	33,5	45,5	25	11,5	27,5	82
14	4,2	1/2	S63PK14-1/2	22	33,5	48,0	25	15,0	27,5	92

S64PK - T-Einschraub- Steckverbinder (schwenkbar) BSPP-Gewinde



1	3	B	Bestellnummer	C4	J	M	N	O	Q	Gewicht g
4	3,2	1/8	S64PK4-1/8	14	6	18,0	25,5	13	15,0	18
4	3,2	1/4	S64PK4-1/4	19	9	18,0	30,5	13	15,0	34
6	4,2	1/8	S64PK6-1/8	14	6	20,5	27,0	15	17,0	21
6	4,2	1/4	S64PK6-1/4	19	9	20,5	32,0	15	17,0	32
8	4,2	1/8	S64PK8-1/8	14	6	22,5	29,0	17	19,0	26
8	4,2	1/4	S64PK8-1/4	19	9	22,5	34,0	17	19,0	38
8	4,2	3/8	S64PK8-3/8	22	9	22,5	35,0	17	19,0	53
10	4,2	1/4	S64PK10-1/4	19	9	28,5	39,0	21	23,5	52
10	4,2	3/8	S64PK10-3/8	22	9	28,5	40,0	21	23,5	68
12	4,2	1/4	S64PK12-1/4	19	9	30,0	40,5	23	25,5	66
12	4,2	3/8	S64PK12-3/8	22	9	30,0	41,5	23	25,5	70
14	4,2	3/8	S64PK14-3/8	22	9	33,5	45,0	25	27,5	88
14	4,2	1/2	S64PK14-1/2	27	12	33,5	49,5	25	27,5	117

S68PK - T-Einschraub- Steckverbinder (schwenkbar) - Metr. -Gewinde



1	3	B	Bestellnummer	C4	J	M	N	O	Q	Gewicht g
4	3,2	M3x0,5	S68PK4M3	10	3,5	18,0	22,0	13	15	11
4	3,2	M5x0,8	S68PK4M5	10	5,0	18,0	23,5	13	15	12
6	4,2	M5x0,8	S68PK6M5	11	5,0	20,5	25,0	15	17	15
8	4,2	M12x1,5	S68PK8M12	17	10,0	22,5	35,0	17	19	38
8	4,2	M16x1,5	S68PK8M16	22	10,0	22,5	35,0	17	19	49
8	4,2	M22x1,5	S68PK8M22	27	12,0	22,5	39,0	17	19	91

Die Steckverbinder werden ohne Schutzkappe geliefert. Siehe Seite B18.

Alle in der jeweils gültigen Preisliste 0093-D fettgedruckten Teile sind ab Lager lieferbar.
Technische Änderungen sind vorbehalten.

