



# Prestolok micro

Beratung unter:



(0 71 51) 7 26 26

Bestellen unter:



(0 71 51) 7 26 26

Fax

(0 71 51) 7 42 01



[info@maku-industrie.de](mailto:info@maku-industrie.de)



[www.maku-industrie.de](http://www.maku-industrie.de)

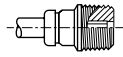
*Katalog 3528-3-DE*



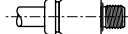
# Prestolok micro

## Inhalt

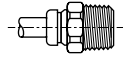
### Gerade Steckverbinder



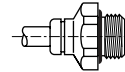
**Gerade Einschraub-Steckverbinder R-Gewinde**  
F23PMB - Seite C 7



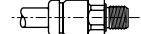
**Gerade Einschraub-Steckverbinder Metr.-Gewinde**  
F28PMB - Seite C 7



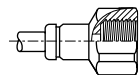
**Gerade Einschraub-Steckverbinder R-Gewinde**  
F3PMB - Seite C 7



**Gerade Einschraub-Steckverbinder G-Gewinde**  
F4PMB - Seite C 7



**Gerade Einschraub-Steckverbinder Metr.-Gewinde**  
F8PMB - Seite C 8



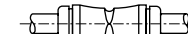
**Aufschraub-Steckverbinder G-Gewinde**  
G4PMB - Seite C 8



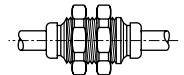
**Aufschraub-Steckverbinder Metr.-Gewinde**  
G8PMB - Seite C 8



**Gerade Steckverbinder**  
HPMK - Seite C 8

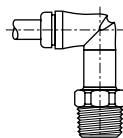


**Gerade Steckverbinder (reduzierend)**  
HPMK - Seite C 8

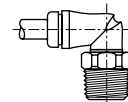


**Schott-Steckverbinder**  
WPMB - Seite C 9

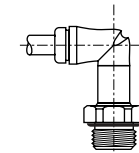
### Winkel Steckverbinder



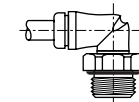
**Verlängerte Winkelein-schraub - Steckverbinder (schwenkbar) R-Gewinde**  
C63LPMK - Seite C 9



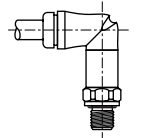
**Verkürzte Winkelein-schraub - Steckverbinder R-Gewinde**  
C63PMK - Seite C 9



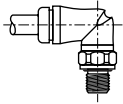
**Verlängerte Winkelein-schraub - Steckverbinder (schwenkbar) G-Gewinde**  
C64LPMK - Seite C 9



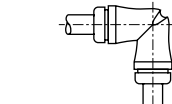
**Verkürzte Winkelein-schraub - Steckverbinder G-Gewinde**  
C64PMK - Seite C 10



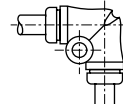
**Verlängerte Winkelein-schraub - Steckverbinder (schwenkbar) Metr.-Gewinde**  
C68LPMK - Seite C 10



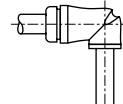
**Verkürzte Winkelein-schraub - Steckverbinder Metr.-Gewinde**  
C68PMK - Seite C 10



**Winkel Steckverbinder**  
EPMK - Seite C 10

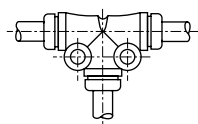


**Winkel - Steckverbinder mit Befestigungslöchern**  
EPMFK - Seite C 11

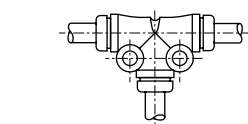


**Winkel - Stecker**  
T2ESPMK - Seite C 11

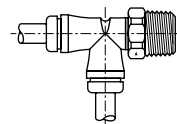
### T-Steckverbinder



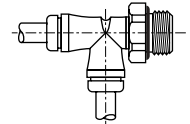
**T-Steckverbinder**  
JPMK - Seite C 11



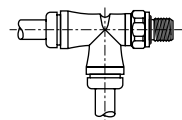
**T-Steckverbinder mit Befestigungslöchern**  
JPMFK - Seite C 11



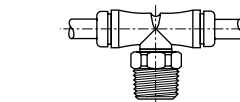
**L-Einschraub-Steckverbinder (schwenkbar) R-Gewinde**  
R63PMK - Seite C 12



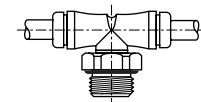
**L-Einschraub-Steckverbinder (schwenkbar) G-Gewinde**  
R64PMK - Seite C 12



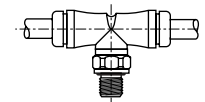
**L-Einschraub-Steckverbinder (schwenkbar) Metr.-Gewinde**  
R68PMK - Seite C 12



**T-Einschraub-Steckverbinder (schwenkbar) R-Gewinde**  
S63PMK - Seite C 12

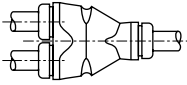
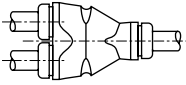
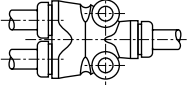
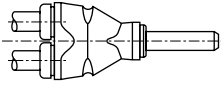
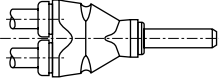
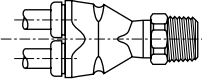
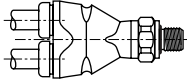
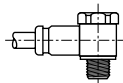

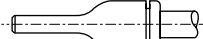
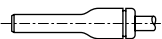
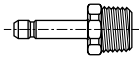
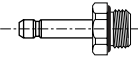
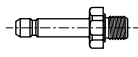


**T-Einschraub-Steckverbinder (schwenkbar) G-Gewinde**  
S64PMK - Seite C 13



**T-Einschraub-Steckverbinder (schwenkbar) Metr.-Gewinde**  
S68PMK - Seite C 13

## Inhalt

Y-Steckverteiler				
	<b>Y-Steckverteiler</b> <b>YJPMK</b> - Seite C 13	<b>Y-Steckverteiler mit reduziertem Abgang</b> <b>YJPMK</b> - Seite C 13	<b>Y-Steckverteiler mit Befestigungslöchern</b> <b>YJPMFK</b> - Seite C 14	<b>Y-Stecker</b> <b>YJ2PMK</b> - Seite C 14
Schwenk-Steckverbinder				
	<b>Y-Stecker (reduzierend)</b> <b>YJ2PMK</b> - Seite C 14	<b>Y-Einschraub-Steckverbinder (schwenkbar) R-Gewinde</b> <b>YJ63PMK</b> - Seite C 14	<b>Y-Einschraub-Steckverbinder (schwenkbar) Metr.-Gewinde</b> <b>YJ68PMK</b> - Seite C 15	
Adapter / Zubehör				
	<b>Kompletter Schwenk-Steckverbinder (einfach) Metr. Zyl.-Gewinde</b> <b>COR8PMB</b> - Seite C 15			
Adapter / Zubehör				
	<b>Verschlußstecker</b> <b>FNPMK</b> - Seite C 15	<b>Erweiterungsstecker</b> <b>TE2PMK</b> - Seite C 15	<b>Reduzierstecker</b> <b>TR2PMK</b> - Seite C 16	
Adapter / Zubehör				
	<b>Einschraubstutzen R-Gewinde</b> <b>T23FPMB</b> - Seite C 16	<b>Einschraubstutzen G-Gewinde</b> <b>T24FPMB</b> - Seite C 16	<b>Einschraubstutzen Metr.-Gewinde</b> <b>T28FPMB</b> - Seite C 16	
Kunststoffrohre	Siehe Abschnitt Kunststoffrohre Kapitel P.			

### Für Ihre Sicherheit !

Rohrverbindungselemente sind teilweise extremen Belastungen wie z.B. Schwingungen und unkontrollierten Druckspitzen ausgesetzt. Nur die Verwendung von Parker Komponenten und die Einhaltung der Parker Montagevorschriften garantiert Ihnen Produktsicherheit und Einhaltung geltender Normen. Ein Nichtbefolgen dieser Regel kann die Funktionssicherheit des Produktes beeinträchtigen, Verletzungen verursachen, Eigentum beschädigen und zum Verlust unserer Gewährleistung führen. In jedem Fall gilt unsere Gewährleistung nur für Parker Produkte.

# Prestolok micro

## Prestolok Micro : Steckverbinder für Miniatur Pneumatikanwendungen

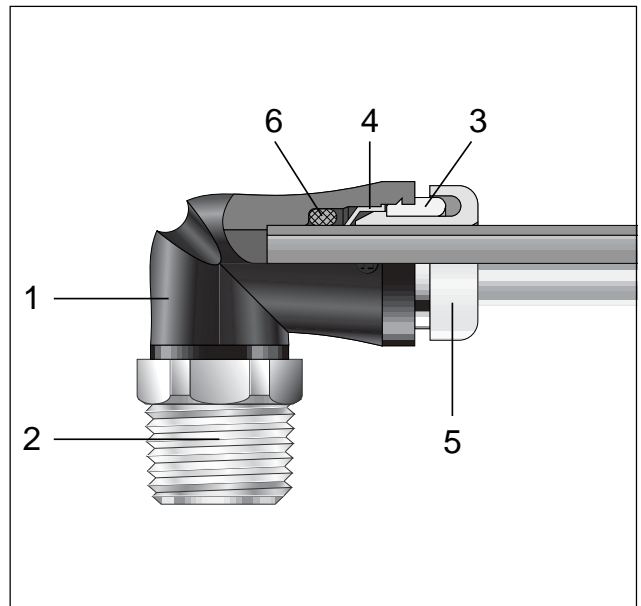
### Allgemeines

Parker Hannifin bietet seine neue Produktreihe Prestolok Micro mit dem Ziel an, der allgemeinen Notwendigkeit der Miniaturisierung von pneumatischen Verbindungen nachzukommen.

Diese zusätzliche Produktreihe ist speziell entwickelt worden, um bei der Verbindung von Rohren mit kleinem Durchmesser für die verschiedensten Anwendungen eine Lösung anzubieten.

Diese neue Verbindung enthält die kontinuierlichen Verbesserungen, die Parker im Bereich der Steckverbindungen eingebracht hat.

Entsprechend wird bei Prestolok Micro eine Federzahnscheibe aus Edelstahl verwendet. Dieses System, von Parker erfunden und weiter optimiert, garantiert einen perfekten Halt des Rohres ohne es zu beschädigen und ermöglicht somit eine perfekte Dichtheit. Prestolok Micro ist konzipiert worden, um es mit kalibrierten Rohren zu verwenden (siehe Kapitel Kunststoffrohr -P). Der Einsatz verschiedener anderer Rohrtypen ist auch möglich. Wir bitten um Rücksprache.



### Technische Daten

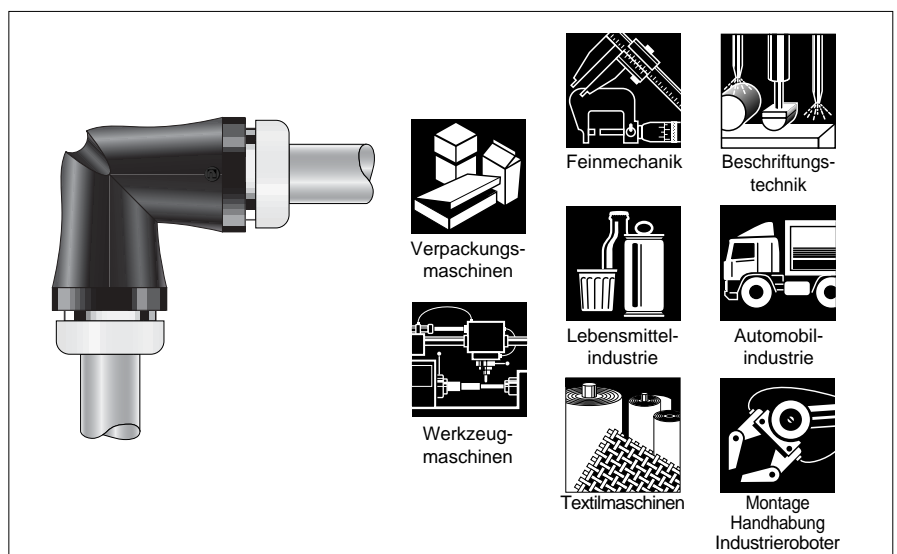
Material						Betriebsdruck	Betriebs-temperatur
1	2	3	4	5	6		
Körper gewinde	Einschraub-	Hülse	Zahnscheibe ring	Demontage-	O-Ring	Primärvakuum bis 1,6 MPa	- 25° C bis + 80° C
Polyamid HR	Messing (vernickelt)	Messing	Edelstahl	Polyacetal	Nitril (NBR)		

### Anwendungen

Durch Gewicht-, Platz- und Montageverbesserungen steht Prestolok Micro für eine wirtschaftliche Lösung.

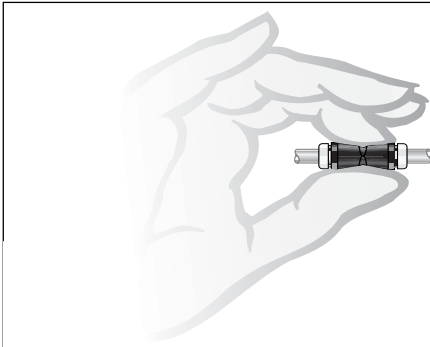
Durch Prestolok Micro ergeben sich dank seiner Eigenschaften die vielfältigsten Anwendungsmöglichkeiten im Bereich der Mikropneumatik.

Entwickelt, um in den unterschiedlichsten Industriebereichen eingesetzt zu werden, ermöglicht der Steckverbinder Prestolok Micro den Einsatz einer Vielzahl von Fluiden und deckt somit weite Anwendungsgebiete ab.



## Vorteile

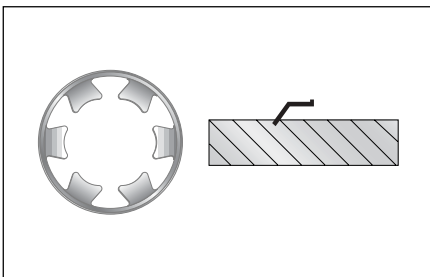
- Voller Durchfluß, da konstruktionsbedingt keine Stützhülse notwendig ist



### Eine intelligente Miniaturisierung

Das Konzept der Prestolok Micro Verbindungen bietet :

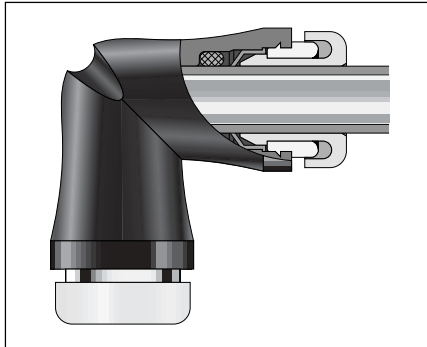
- eine ergonomische Form trotz reduzierter Abmessungen, wodurch eine leichte Handhabung gewährleistet ist,
- eine effiziente Lösung bei Anwendungen mit geringem Bauraum,
- eine Raum- und Gewichtersparnis, die beim Einsatz von nicht fixierten Rohrleitungen sehr geschätzt wird,
- exzellente Durchflußeigenschaften zur Verringerung des Leistungsabfalls, da keine Stützhülse notwendig ist.



### Sichere Rohrbefestigung durch Federzahnscheibe aus Edelstahl

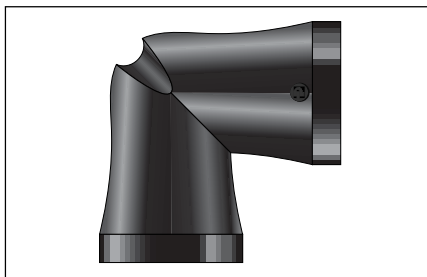
- Dieses von Parker erfundene und weiter verbesserte System garantiert einen perfekten Halt des Rohres,
- Durch runde, gratfreie Greifzähne wird die Rohroberfläche beim Einstecken nicht beschädigt,
- Schwingungen und Druckstöße werden durch die Federzahnscheibe absorbiert,
- Torsionsfreie Rohrverlegung, da sich das Rohr während des Betriebes mitdrehen kann.

- Breites Programm für verschiedenste Einbaufälle
- Gewinde aus vernickeltem Messing



### Multifunktionaler Demontagering

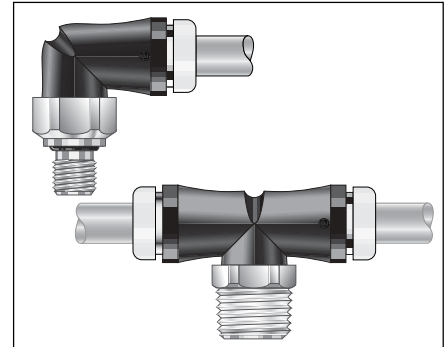
- Die neue Form des Demontagerings umschließt teilweise den Körper und verhindert das Eindringen von Fremdkörpern wodurch das Entkopplungssystem geschützt wird.
- Ein angepaßtes Profil ermöglicht ein einfaches und effizientes Entkoppeln.
- Die Rohrdurchmesserbeschriftung und die Option der Farbwahl des Demontagerings begünstigen die Festlegung und Identifikation der Kreisläufe.
- Er gewährleistet eine gleichmäßige Verteilung der Druckkraft beim Lösen.
- Er ist unverlierbar.



### Verbindungskörper aus Polyamid

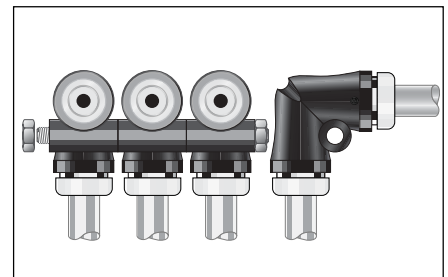
Die Verwendung von Polyamid bietet :

- hervorragende mechanische Eigenschaften (Robustheit),
- eine hohe Korrosionsbeständigkeit,
- einen perfekten Widerstand gegen U.V.-Strahlen, die Nutzung technischer Polymere garantiert eine hohe Lebensdauer der Prestolok Micro Verbindungen.



### Montagefertige Verbindung

- Die Produktreihe Prestolok Micro besteht aus einbaufertigen Verbindungen, die eine Zeit- und Kostenersparnis während der Montageoperation ermöglichen.
- Parallelgewinde werden mit einer vormontierten, unverlierbaren O-Ring-Abdichtung geliefert.
- Kegeltgewinde sind mit einer PTFE-Beschichtung versehen und sind daher selbstabdichtend und ermöglichen eine Wiederverwendung (bis zu fünfmal) ohne zusätzliches Dichtmittel.



### Verbindungen mit Befestigungslöchern

Auf Anfrage können die Rohr/Rohr-Verbindungen mit Befestigungslöchern geliefert werden. Diese Option erlaubt :

- einen Aufbau in «Reihe» der Verbindungen zur klaren und übersichtlichen Anordnung der Rohrstränge,
- die Montage auf einem Gestell oder Gehäuse.
- eine große Bandbreite an Einsätzen und eine zusätzliche Platzersparnis.

# Prestolok micro

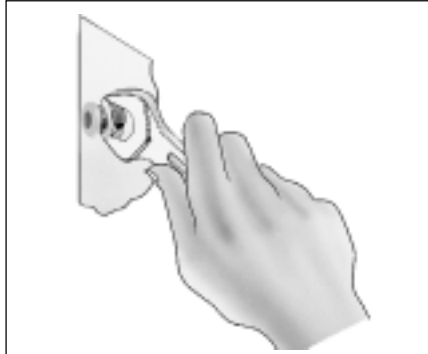
## Montage und Demontage

### Montage :

Prestolok Micro darf nur mit kalibrierten Polyamidschläuchen (entsprechend den Normen DIN 73378, BS 5409 Teil 2, NF E49-100, CETOP RP45B) und kalibrierten Polyurethanschläuchen (entsprechend der Norm NF E49-101) verwendet werden. Zusätzliche Informationen sind im Abschnitt Kunststoffrohr aufgeführt. Bei Einsatz von Rohren anderen Materials, bitte nachfragen.

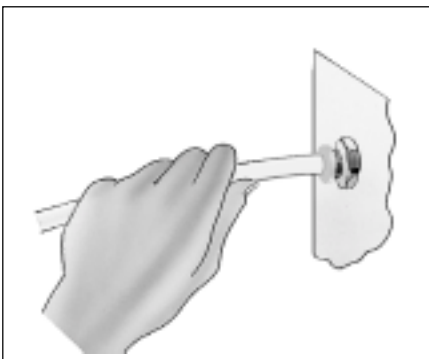


Das Rohr im rechten Winkel schneiden.



Bei Verbindungen mit Gewinde entsprechend dem empfohlenen Drehmoment festziehen.

Anzugs-Drehmoment				
Gewinde	M3	M5	G1/8"	G1/4"
max. Moment (Nm)	0.1	0.2	1.0	2.0

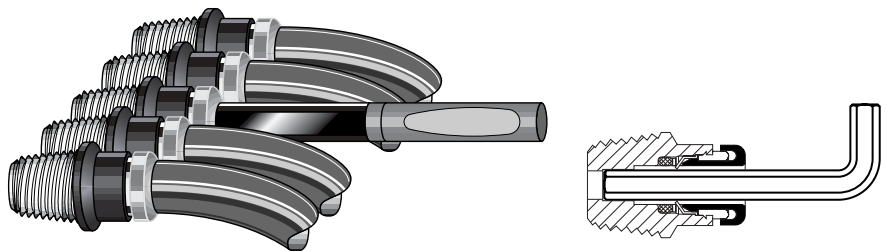


Rohrende bis zum Anschlag in die Verbindung einschieben.

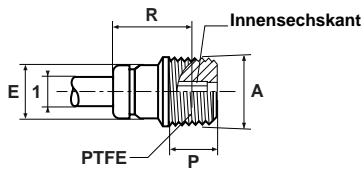
### Demontage :

Den Demontagering mit den Fingern eindrücken und das Rohr herausziehen.

Die Prestolok Micro - Verbindungen erlauben eine kompakte Anordnung. Ein Innensechskant ist bei den Verbindungen F23 und F28 vorgesehen worden. Durch den Halt auf dem Steckschlüssel wird die Montage an schwer zugänglichen Stellen wesentlich erleichtert.



## F23PMB - Gerade Einschraub- Steckverbinder BSPT-Gewinde

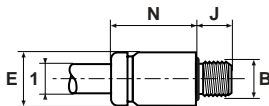


PTFE - Steckverbinder mit R-Einschraubgewinde sind ab Werk mit einer PTFE® Beschichtung versehen.

1	A	Bestellnummer	E	P	R	Innen-sechskant	Gewicht g
3	1/8	<b>F23PMB3-1/8</b>	6,5	6,5	10,2	2,0	4
4	1/8	<b>F23PMB4-1/8</b>	7,9	6,5	11,4	2,5	5
6	1/8	<b>F23PMB6-1/8</b>	10,5	6,5	14,1	3,0	7

Dieser Verbinder wird bei begrenztem Raum eingesetzt.  
Der Innensechskant erlaubt die Montage mit einem Inbusschlüssel.

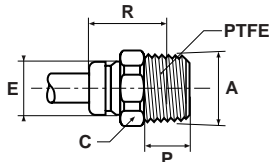
## F28PMB - Gerade Einschraub- Steckverbinder Metr. -Gewinde



1	B	Bestellnummer	E	J	N	Innen-sechskant	Gewicht g
3	M3x0,5	<b>F28PMB3M3</b>	7,0	3,25	13,65	1,5	5
3	M5x0,8	<b>F28PMB3M5</b>	6,5	3,50	9,80	2,0	5
4	M3x0,5	<b>F28PMB4M3</b>	7,9	3,25	14,15	1,5	6
4	M5x0,8	<b>F28PMB4M5</b>	7,9	3,50	11,70	2,0	6
6	M5x0,8	<b>F28PMB6M5</b>	10,5	3,50	14,80	2,0	7

Dieser Verbinder wird bei begrenztem Raum eingesetzt.  
Der Innensechskant erlaubt die Montage mit einem Inbusschlüssel.

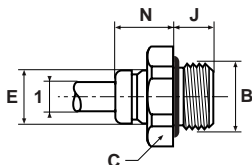
## F3PMB - Gerade Einschraub- Steckverbinder BSPT-Gewinde



PTFE - Steckverbinder mit R-Einschraubgewinde sind ab Werk mit einer PTFE® Beschichtung versehen.

1	A	Bestellnummer	C	P	R	Gewicht g
4	1/8	<b>F3PMB4-1/8</b>	10	6,5	11,4	7
4	1/4	<b>F3PMB4-1/4</b>	14	10,0	13,4	11
6	1/8	<b>F3PMB6-1/8</b>	11	6,5	14,8	10
6	1/4	<b>F3PMB6-1/4</b>	14	10,0	13,8	16

## F4PMB - Gerade Einschraub- Steckverbinder BSPP-Gewinde

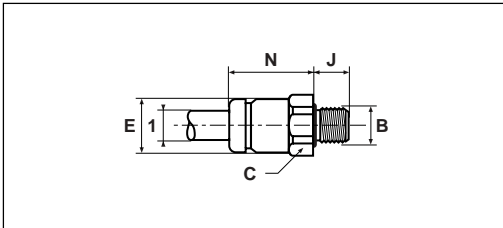


1	B	Bestellnummer	C	E	J	N	Gewicht g
4	1/8	<b>F4PMB4-1/8</b>	13	7,9	5,0	7,9	8
4	1/4	<b>F4PMB4-1/4</b>	16	7,9	5,5	7,9	12
6	1/8	<b>F4PMB6-1/8</b>	13	10,5	5,0	12,3	10
6	1/4	<b>F4PMB6-1/4</b>	16	10,5	5,5	8,8	14

Alle in der jeweils gültigen Preisliste 0093-D fettgedruckten Teile sind ab Lager lieferbar.  
Technische Änderungen sind vorbehalten.

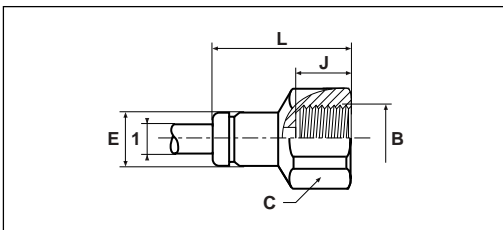
# Prestolok micro

## F8PMB - Gerade Einschraub- Steckverbinder Metr. -Gewinde



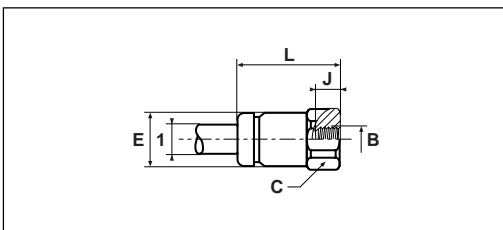
1	B	Bestellnummer	C	E	J	N	Gewicht g
3	M3x0,5	<b>F8PMB3M3</b>	7	6,5	3,25	11,45	5
3	M5x0,8	<b>F8PMB3M5</b>	7	6,5	3,50	11,20	5
4	M3x0,5	<b>F8PMB4M3</b>	8	7,9	3,25	11,95	5
4	M5x0,8	<b>F8PMB4M5</b>	8	7,9	3,50	11,80	7
6	M5x0,8	<b>F8PMB6M5</b>	11	10,5	3,50	14,80	7

## G4PMB - Aufschraub- Steckverbinder BSPP-Gewinde



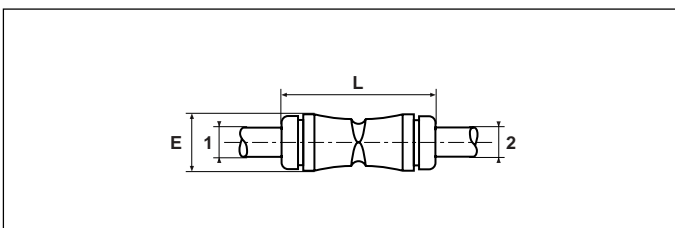
1	B	Bestellnummer	C	E	J	L	Gewicht g
4	1/8	<b>G4PMB4-1/8</b>	13	7,9	8	19,9	9
4	1/4	<b>G4PMB4-1/4</b>	16	7,9	10	21,9	15
6	1/8	<b>G4PMB6-1/8</b>	13	10,5	8	22,8	10
6	1/4	<b>G4PMB6-1/4</b>	16	10,5	10	24,8	15

## G8PMB - Aufschraub- Steckverbinder Metr. -Gewinde



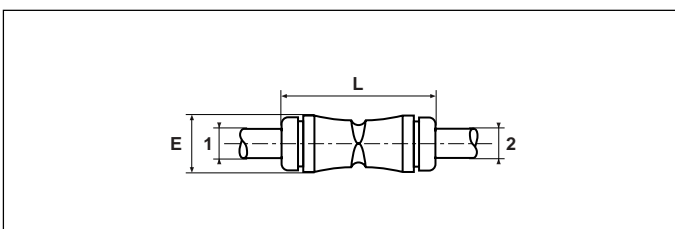
1	B	Bestellnummer	C	E	J	L	Gewicht g
3	M3x0,5	<b>G8PMB3M3</b>	7	6,5	4,25	14,05	5
3	M5x0,8	<b>G8PMB3M5</b>	7	6,5	6,60	17,90	5
4	M3x0,5	<b>G8PMB4M3</b>	8	7,9	4,25	14,55	5
4	M5x0,8	<b>G8PMB4M5</b>	8	7,9	6,60	18,40	5

## HPMK - Gerade Steckverbinder



1	2	Bestellnummer	E	L	Gewicht g
3	3	<b>HPMK3</b>	7,3	19,8	2
4	4	<b>HPMK4</b>	8,5	21,8	3
6	6	<b>HPMK6</b>	11,5	27,8	3

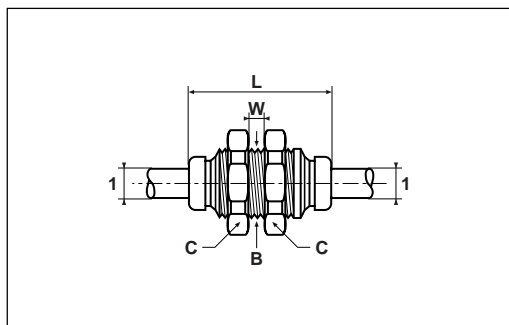
## HPMK - Gerade Steckverbinder (reduzierend)



1	2	Bestellnummer	E	L	Gewicht g
4	3	<b>HPMK4-3</b>	8,5	21,2	2
6	4	<b>HPMK6-4</b>	11,5	27,8	3

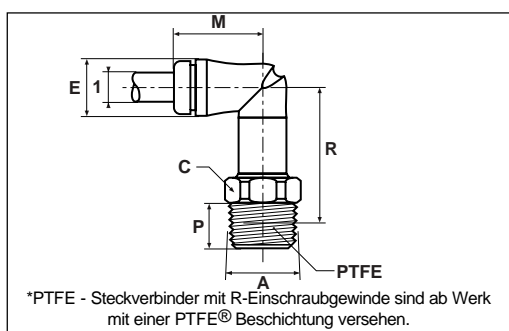
Alle in der jeweils gültigen Preisliste 0093-D fettgedruckten Teile sind ab Lager lieferbar.  
Technische Änderungen sind vorbehalten.

## WPMB - Schott - Steckverbinder



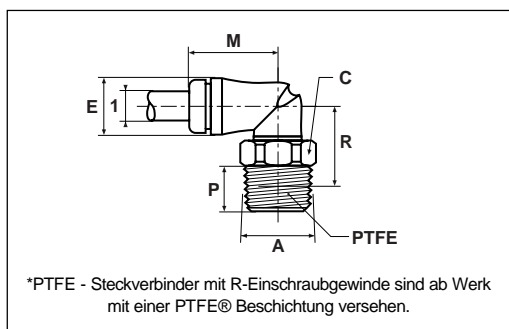
1	B	Bestellnummer	C	L	W maxi.	Gewicht g
3	M8x1	<b>WPMB3</b>	12	20,15	5	10
4	M10x1	<b>WPMB4</b>	14	21,15	5	11
6	M12x1	<b>WPMB6</b>	16	26,00	8	13

## C63LPMK - Verlängerter Winkeleinschraub- Steckverbinder (schwenkbar) BSPT-Gewinde



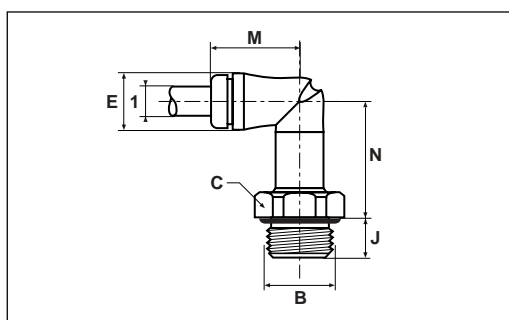
1	A	Bestellnummer	C	E	M	P	R	Gewicht g
3	1/8	<b>C63LPMK3-1/8</b>	10	7,3	11,25	6,5	19,4	12
4	1/8	<b>C63LPMK4-1/8</b>	10	8,5	12,65	6,5	21,2	14
4	1/4	<b>C63LPMK4-1/4</b>	14	8,5	12,65	10,0	23,2	27
6	1/8	<b>C63LPMK6-1/8</b>	11	11,5	16,70	6,5	25,7	19
6	1/4	<b>C63LPMK6-1/4</b>	14	11,5	16,70	10,0	27,7	35

## C63PMK - Verkürzter Winkeleinschraub- Steckverbinder BSPT-Gewinde



1	A	Bestellnummer	C	E	M	P	R	Gewicht g
3	1/8	<b>C63PMK3-1/8</b>	10	7,3	11,25	6,5	11,6	6
4	1/8	<b>C63PMK4-1/8</b>	10	8,5	12,65	6,5	12,2	6
4	1/4	<b>C63PMK4-1/4</b>	14	8,5	12,65	10,0	14,2	6
6	1/8	<b>C63PMK6-1/8</b>	11	11,5	16,70	6,5	13,7	7
6	1/4	<b>C63PMK6-1/4</b>	14	11,5	16,70	10,0	15,7	7

## C64LPMK - Verlängerte Winkeleinschraub- Steckverbinder (schwenkbar) BSPP-Gewinde

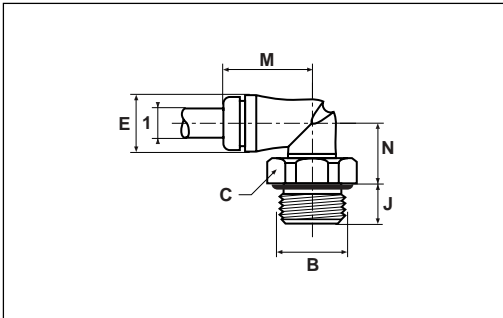


1	B	Bestellnummer	C	E	J	M	N	Gewicht g
4	1/8	<b>C64LPMK4-1/8</b>	13	8,5	5,0	12,65	17,2	10
4	1/4	<b>C64LPMK4-1/4</b>	16	8,5	5,5	12,65	17,2	13
6	1/8	<b>C64LPMK6-1/8</b>	13	11,5	5,0	16,70	23,7	12
6	1/4	<b>C64LPMK6-1/4</b>	16	11,5	5,5	16,70	21,7	12

Alle in der jeweils gültigen Preisliste 0093-D fettgedruckten Teile sind ab Lager lieferbar.  
Technische Änderungen sind vorbehalten.

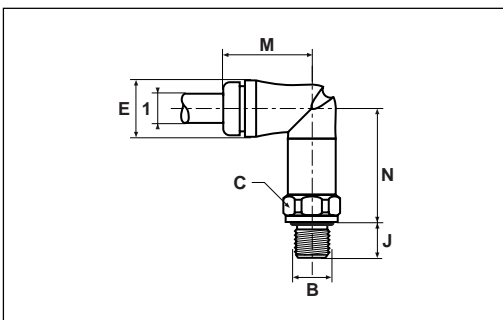
# Prestolok micro

## C64PMK - Verkürzte Winkeleinschraub- Steckverbinder BSPB-Gewinde



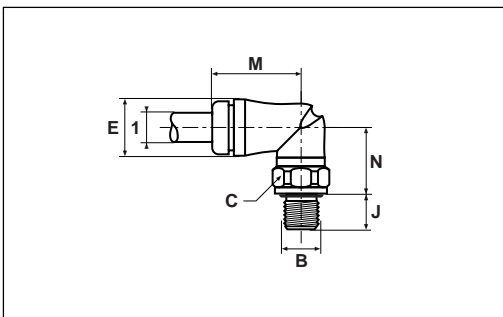
1	B	Bestellnummer	C	E	J	M	N	Gewicht g
4	1/8	<b>C64PMK4-1/8</b>	13	8,5	5,0	12,65	8,5	6
4	1/4	<b>C64PMK4-1/4</b>	16	8,5	5,5	12,65	8,5	6
6	1/8	<b>C64PMK6-1/8</b>	13	11,5	5,0	16,70	11,9	7
6	1/4	<b>C64PMK6-1/4</b>	16	11,5	5,5	16,70	9,9	7

## C68PMK - Verkürzte Winkeleinschraub- Steckverbinder Metr. -Gewinde



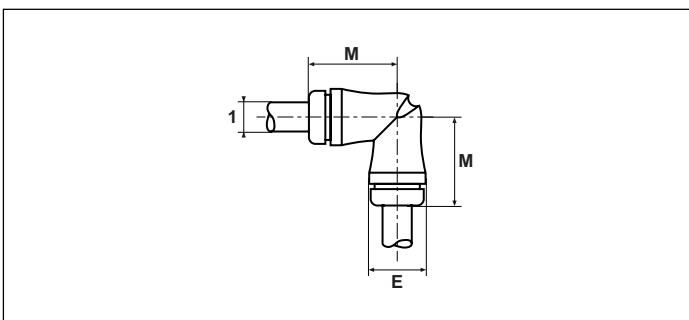
1	B	Bestellnummer	C	E	J	M	N	Gewicht g
3	M3x0,5	<b>C68LPMK3M3</b>	6	7,3	3,25	11,25	17,0	7
3	M5x0,8	<b>C68LPMK3M5</b>	8	7,3	3,50	11,25	17,0	8
4	M3x0,5	<b>C68LPMK4M3</b>	8	8,5	3,25	12,65	18,8	8
4	M5x0,8	<b>C68LPMK4M5</b>	8	8,5	3,50	12,65	18,8	8
6	M5x0,8	<b>C68LPMK6M5</b>	10	11,5	3,50	16,70	23,7	9

## C68PMK - Verkürzte Winkeleinschraub- Steckverbinder Metr. -Gewinde



1	B	Bestellnummer	C	E	J	M	N	Gewicht g
3	M3x0,5	<b>C68PMK3M3</b>	7	7,3	3,25	11,25	9,2	6
3	M5x0,8	<b>C68PMK3M5</b>	7	7,3	3,50	11,25	9,2	6
4	M3x0,5	<b>C68PMK4M3</b>	8	8,5	3,25	12,65	9,8	6
4	M5x0,8	<b>C68PMK4M5</b>	8	8,5	3,50	12,65	9,8	6
6	M5x0,8	<b>C68PMK6M5</b>	11	11,5	3,50	16,70	11,7	7

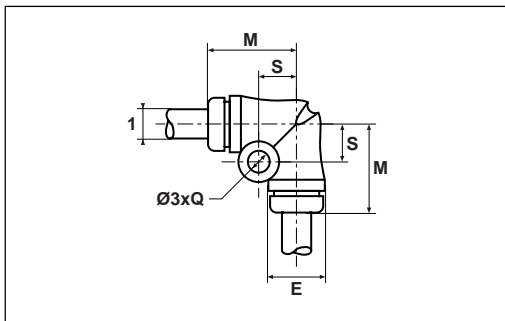
## EPMK - Winkel - Steckverbinder



1	Bestellnummer	E	M	Gewicht g
3	<b>EPMK3</b>	7,3	11,25	2
4	<b>EPMK4</b>	8,5	12,65	3
6	<b>EPMK6</b>	11,5	16,70	3

Alle in der jeweils gültigen Preisliste 0093-D fettgedruckten Teile sind ab Lager lieferbar.  
Technische Änderungen sind vorbehalten.

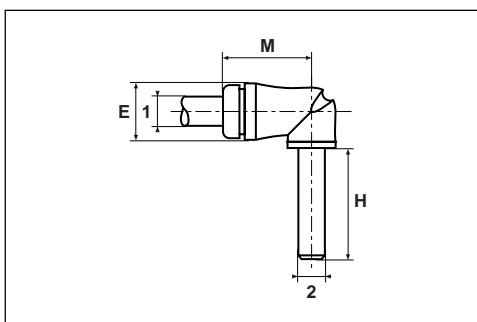
## EPMFK - Winkel - Steckverbinder mit Befestigungslochern



1	Bestellnummer	E	M	Ø 3	Q	S	Gewicht g
3	<b>EPMFK3</b>	7,3	11,25	3,2	7,3	5,0	2
4	<b>EPMFK4</b>	8,5	12,65	3,2	8,5	5,5	3
6	<b>EPMFK6</b>	11,5	16,70	3,2	11,5	7,0	4

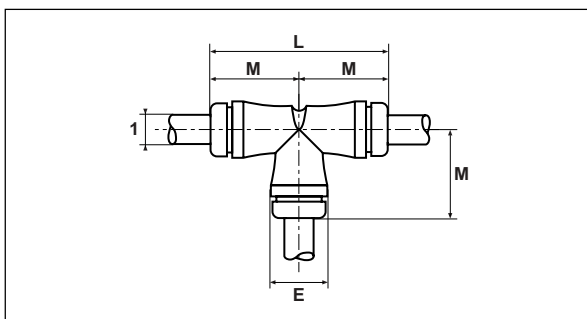
Auf Anfrage.

## T2ESPMK - Winkel - Stecker



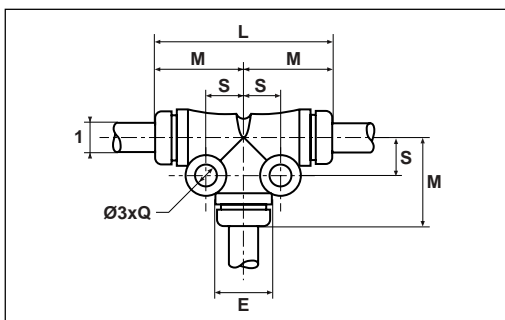
1	2	Bestellnummer	E	H	M	Gewicht g
3	3	<b>T2ESPMK3</b>	7,3	16	11,25	2
3	4	<b>T2ESPMK3-4</b>	7,3	16	11,25	2
4	4	<b>T2ESPMK4</b>	8,5	16	12,65	2
4	6	<b>T2ESPMK4-6</b>	8,5	17	12,65	2
6	6	<b>T2ESPMK6</b>	11,5	17	16,70	3

## JPMK - T-Steckverbinder



1	Bestellnummer	E	L	M	Gewicht g
3	<b>JPMK3</b>	7,3	22,5	11,25	3
4	<b>JPMK4</b>	8,5	25,3	12,65	3
6	<b>JPMK6</b>	11,5	33,4	16,70	4

## JPMFK - T-Steckverbinder mit Befestigungslochern



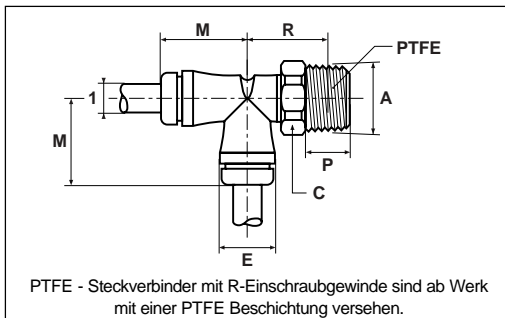
1	Bestellnummer	E	L	M	Ø 3	Q	S	Gewicht g
3	<b>JPMFK3</b>	7,3	22,5	11,25	3,2	7,3	5,0	3
4	<b>JPMFK4</b>	8,5	25,3	12,65	3,2	8,5	5,5	4
6	<b>JPMFK6</b>	11,5	33,4	16,70	3,2	11,5	7,0	5

Auf Anfrage.

Alle in der jeweils gültigen Preisliste 0093-D fettgedruckten Teile sind ab Lager lieferbar.  
Technische Änderungen sind vorbehalten.

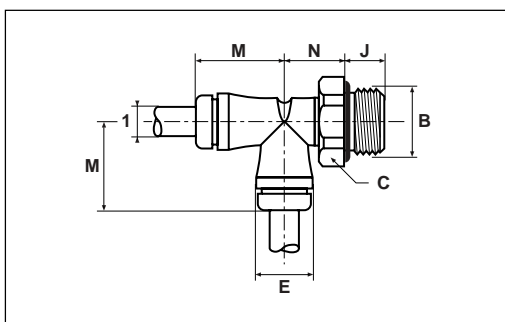
# Prestolok micro

## R63PMK - L-Einschraub- Steckverbinder (schwenkbar) BSPT-Gewinde



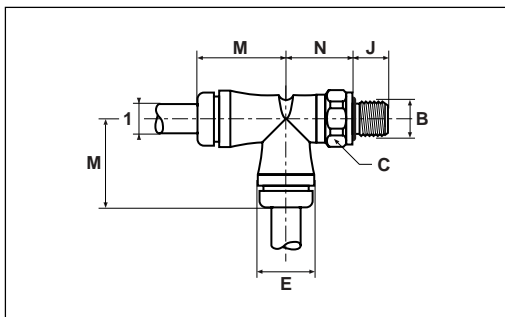
1	A	Bestellnummer	C	E	M	P	R	Gewicht g
3	1/8	<b>R63PMK3-1/8</b>	10	7,3	11,25	6,5	11,6	7
4	1/8	<b>R63PMK4-1/8</b>	10	8,5	12,65	6,5	12,2	7
4	1/4	<b>R63PMK4-1/4</b>	14	8,5	12,65	10,0	14,2	7
6	1/8	<b>R63PMK6-1/8</b>	11	11,5	16,70	6,5	13,7	8
6	1/4	<b>R63PMK6-1/4</b>	14	11,5	16,70	10,0	15,7	8

## R64PMK - L-Einschraub- Steckverbinder (schwenkbar) BSPP-Gewinde



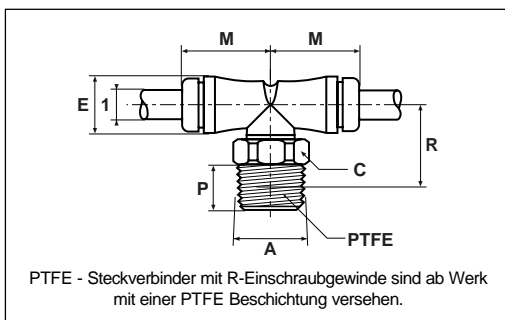
1	B	Bestellnummer	C	E	J	M	N	Gewicht g
4	1/8	<b>R64PMK4-1/8</b>	13	8,5	5,0	12,65	8,2	7
4	1/4	<b>R64PMK4-1/4</b>	16	8,5	5,5	12,65	8,2	7
6	1/8	<b>R64PMK6-1/8</b>	13	11,5	5,0	16,70	11,7	8
6	1/4	<b>R64PMK6-1/4</b>	16	11,5	5,5	16,70	9,7	9

## R68PMK - L-Einschraub- Steckverbinder (schwenkbar) Metr. -Gewinde



1	B	Bestellnummer	C	E	J	M	N	Gewicht g
3	M3x0,5	<b>R68PMK3M3</b>	7	7,3	3,25	11,25	9,2	6
3	M5x0,8	<b>R68PMK3M5</b>	7	7,3	3,50	11,25	9,2	6
4	M3x0,5	<b>R68PMK4M3</b>	8	8,5	3,25	12,65	9,8	7
4	M5x0,8	<b>R68PMK4M5</b>	8	8,5	3,50	12,65	9,8	7
6	M5x0,8	<b>R68PMK6M5</b>	11	11,5	3,50	16,70	11,7	8

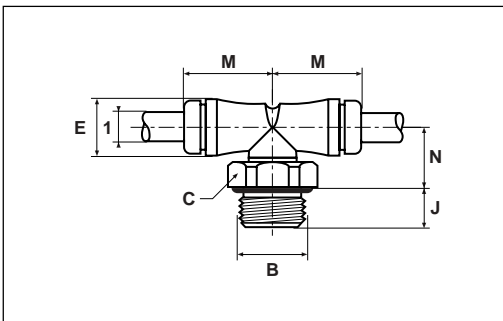
## S63PMK - T- Einschraub- Steckverbinder (schwenkbar) BSPT-Gewinde



1	A	Bestellnummer	C	E	M	P	R	Gewicht g
3	1/8	<b>S63PMK3-1/8</b>	10	7,3	11,25	6,5	11,6	7
4	1/8	<b>S63PMK4-1/8</b>	10	8,5	12,65	6,5	12,2	7
4	1/4	<b>S63PMK4-1/4</b>	14	8,5	12,65	10,0	14,2	7
6	1/8	<b>S63PMK6-1/8</b>	11	11,5	16,70	6,5	13,7	8
6	1/4	<b>S63PMK6-1/4</b>	14	11,5	16,70	10,0	15,7	8

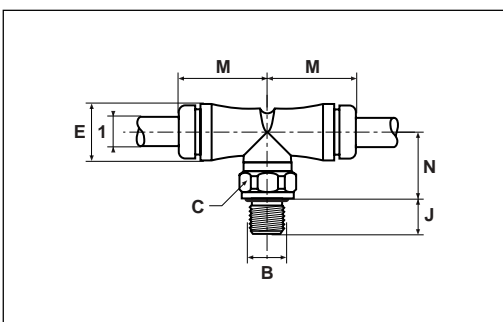
Alle in der jeweils gültigen Preisliste 0093-D fettgedruckten Teile sind ab Lager lieferbar.  
Technische Änderungen sind vorbehalten.

## S64PMK - T-Einschraub- Steckverbinder (schwenkbar) BSPP-Gewinde



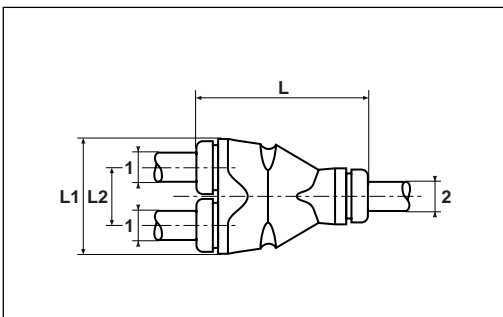
1	B	Bestellnummer	C	E	J	M	N	Gewicht g
4	1/8	<b>S64PMK4-1/8</b>	13	8,5	5,0	12,65	8,2	7
4	1/4	<b>S64PMK4-1/4</b>	16	8,5	5,5	12,65	8,2	7
6	1/8	<b>S64PMK6-1/8</b>	13	11,5	5,0	16,70	11,7	8
6	1/4	<b>S64PMK6-1/4</b>	16	11,5	5,5	16,70	9,7	9

## S68PMK - T-Einschraub- Steckverbinder (schwenkbar) Metr. -Gewinde



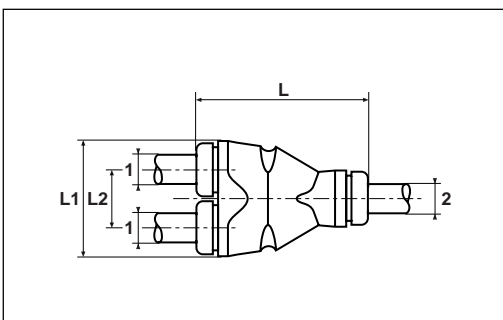
1	B	Bestellnummer	C	E	J	M	N	Gewicht g
3	M3x0,5	<b>S68PMK3M3</b>	7	7,3	3,25	11,25	9,2	6
3	M5x0,8	<b>S68PMK3M5</b>	7	7,3	3,50	11,25	9,2	6
4	M3x0,5	<b>S68PMK4M3</b>	8	8,5	3,25	12,65	9,8	7
4	M5x0,8	<b>S68PMK4M5</b>	8	8,5	3,50	12,65	9,8	7
6	M5x0,8	<b>S68PMK6M5</b>	11	11,5	3,50	16,70	11,7	8

## YJPMK - Y-Steckverteiler



1	2	Bestellnummer	L	L1	L2	Gewicht g
3	3	<b>YJPMK3</b>	22,0	13,9	6,7	3
4	4	<b>YJPMK4</b>	24,8	16,4	8,1	4
6	6	<b>YJPMK6</b>	31,8	22,2	10,8	5

## YJPMK - Y-Steckverteiler mit reduziertem Abgang

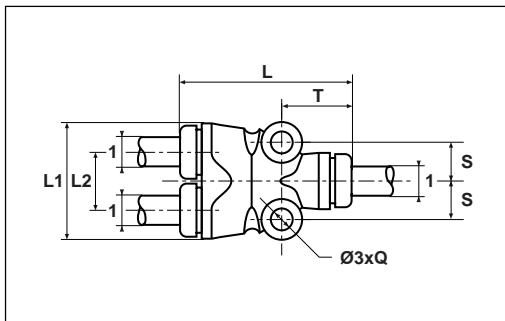


1	2	Bestellnummer	L	L1	L2	Gewicht g
3	4	<b>YJPMK4-3</b>	24,2	16,4	8,1	3
3	6	<b>YJPMK6-3</b>	31,2	22,2	10,8	4
4	6	<b>YJPMK6-4</b>	31,8	22,2	10,8	4

Alle in der jeweils gültigen Preisliste 0093-D fettgedruckten Teile sind ab Lager lieferbar.  
Technische Änderungen sind vorbehalten.

# Prestolok micro

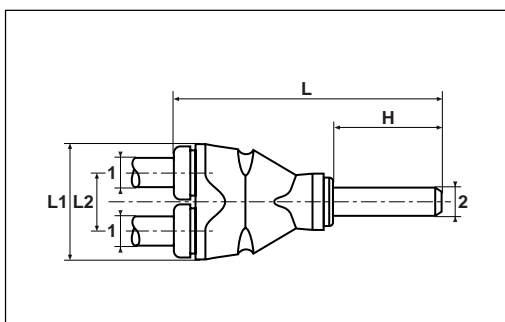
## YJPMFK - Y-Steckverteiler mit Befestigungslöchern



1	Bestellnummer	L	L1	L2	Ø 3	Q	S	T	Gewicht g
3	<b>YJPMFK3</b>	22,0	13,9	6,7	3,2	7,3	5,0	8,7	3
4	<b>YJPMFK4</b>	24,8	16,4	8,1	3,2	8,5	5,5	9,7	4
6	<b>YJPMFK6</b>	31,8	22,2	10,8	3,2	11,5	7,0	12,9	5

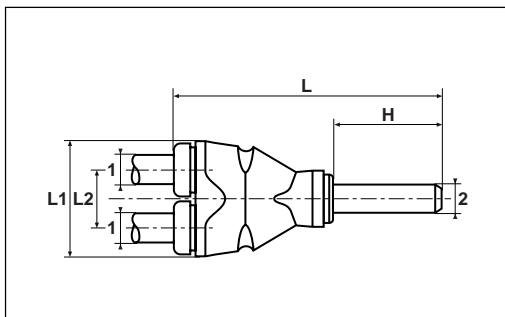
Auf Anfrage

## YJ2PMK - Y-Stecker



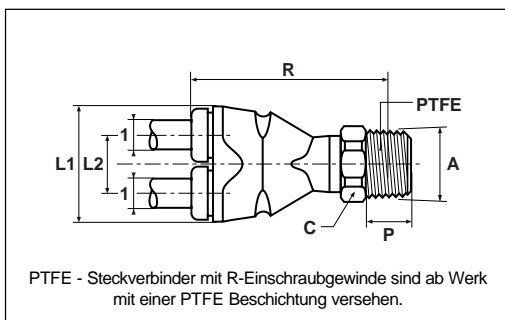
1	2	Bestellnummer	H	L	L1	L2	Gewicht g
3	3	<b>YJ2PMK3</b>	16	35,7	13,9	6,7	3
4	4	<b>YJ2PMK4</b>	16	37,9	16,4	8,1	3
6	6	<b>YJ2PMK6</b>	17	45,9	22,2	10,8	3

## YJ2PMK - Y-Stecker (reduzierend)



1	2	Bestellnummer	H	L	L1	L2	Gewicht g
4	3	<b>YJ2PMK4-3</b>	16	37,9	16,4	8,1	3
6	4	<b>YJ2PMK6-4</b>	16	44,9	22,2	10,8	4

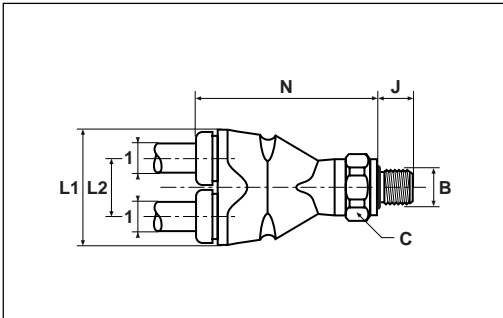
## YJ63PMK - Y-Einschraub- Steckverbinder (schwenkbar) BSPT-Gewinde



1	A	Bestellnummer	C	L1	L2	P	R	Gewicht g
3	1/8	<b>YJ63PMK3-1/8</b>	10	14,0	6,7	6,5	27,2	7
4	1/8	<b>YJ63PMK4-1/8</b>	10	16,6	8,1	6,5	29,4	7
6	1/8	<b>YJ63PMK6-1/8</b>	11	22,3	10,8	6,5	36,4	9

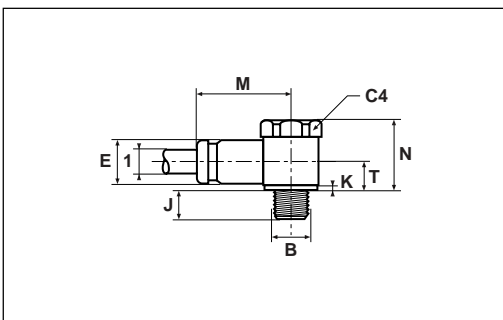
Alle in der jeweils gültigen Preisliste 0093-D fettgedruckten Teile sind ab Lager lieferbar.  
Technische Änderungen sind vorbehalten.

## YJ68PMK - Y-Einschraub- Steckverbinder (schwenkbar) Metr. -Gewinde



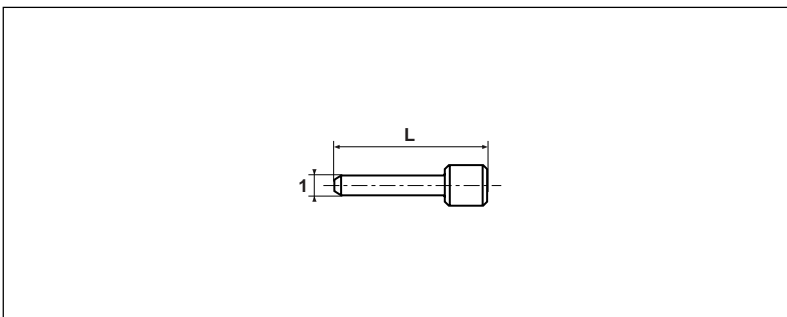
1	B	Bestellnummer	C	J	L1	L2	N	Gewicht g
3	M3x0,5	<b>YJ68PMK3M3</b>	8	3,25	14,0	6,7	24,2	7
4	M5x0,8	<b>YJ68PMK4M5</b>	9	3,50	16,6	8,1	26,2	7
6	M5x0,8	<b>YJ68PMK6M5</b>	12	3,50	22,3	10,8	34,1	8

## COR8PMB - Kompletter Schwenk - Steckverbinder (einfach) Metr. -Gewinde



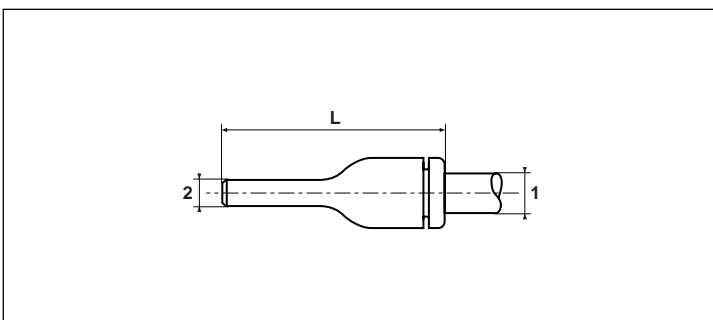
1	B	Bestellnummer	C4	E	J	K	M	N	T	Gewicht g
3	M3x0,5	<b>COR8PMB3M3</b>	6	6,5	3,25	0,5	12,5	10	4	5
3	M5x0,8	<b>COR8PMB3M5</b>	8	6,5	4,50	0,5	13,5	10	4	5

## FNPMK - Verschlußstecker



1	Bestellnummer	L	Gewicht g
3	<b>FNPMK3</b>	22	1

## TE2PMK - Erweiterungsstecker

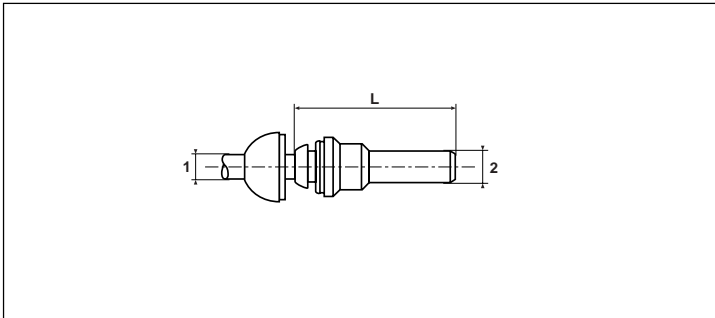


1	2	Bestellnummer	L	Gewicht g
6	4	<b>TE2PMK4-6</b>	31,7	2

Alle in der jeweils gültigen Preisliste 0093-D fettgedruckten Teile sind ab Lager lieferbar.  
Technische Änderungen sind vorbehalten.

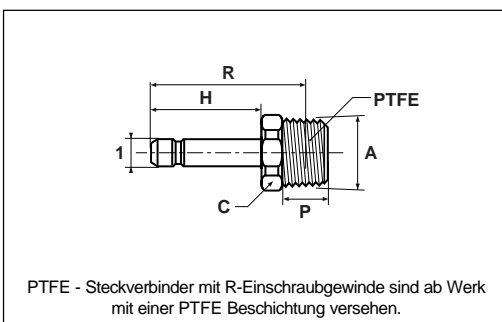
# Prestolok micro

## TR2PMK - Reduzierstecker



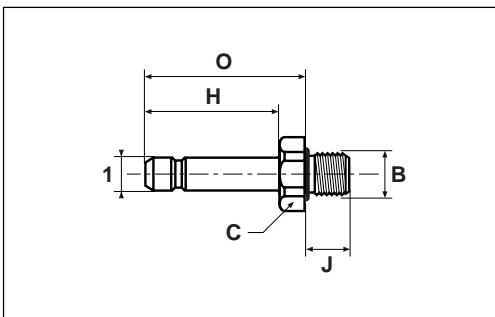
1	2	Bestellnummer	L	Gewicht g
3	4	<b>TR2PMK4-3</b>	26,4	2

## T23FPMB - Einschraubstutzen BSPT-Gewinde



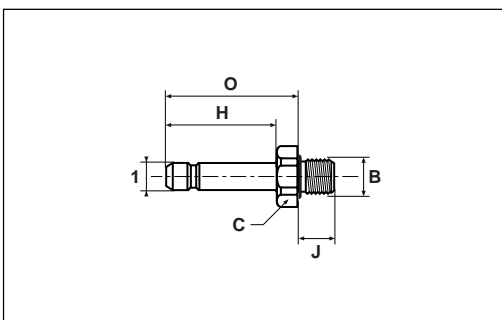
1	A	Bestellnummer	C	H	P	R	Gewicht g
4	1/8	<b>T23FPMB4-1/8</b>	10	16	6,5	22,5	9
4	1/4	<b>T23FPMB4-1/4</b>	14	16	10,0	25,0	13
6	1/8	<b>T23FPMB6-1/8</b>	10	17	6,5	23,5	9
6	1/4	<b>T23FPMB6-1/4</b>	14	17	10,0	26,0	15

## T24FPMB - Einschraubstutzen BSPP-Gewinde



1	B	Bestellnummer	C	H	J	O	Gewicht g
4	1/8	<b>T24FPMB4-1/8</b>	13	16	5,0	19,5	9
4	1/4	<b>T24FPMB4-1/4</b>	16	16	5,5	19,5	13
6	1/8	<b>T24FPMB6-1/8</b>	13	17	5,0	20,5	9
6	1/4	<b>T24FPMB6-1/4</b>	16	17	5,5	20,5	13

## T28FPMB - Einschraubstutzen Metr. -Gewinde



1	B	Bestellnummer	C	H	J	O	Gewicht g
3	M3x0,5	<b>T28FPMB3M3</b>	6	16	3,25	19	6
4	M5x0,8	<b>T28FPMB4M5</b>	7	16	3,50	19	7

Alle in der jeweils gültigen Preisliste 0093-D fettgedruckten Teile sind ab Lager lieferbar.  
Technische Änderungen sind vorbehalten.