



Beratung unter:



(0 71 51) 7 26 26

Bestellen unter:



(0 71 51) 7 26 26

Fax

(0 71 51) 7 42 01



info@maku-industrie.de



www.maku-industrie.de

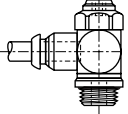
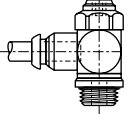
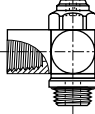
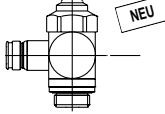
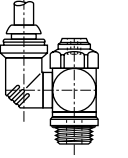
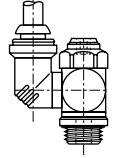
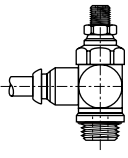
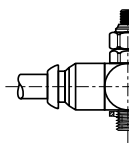
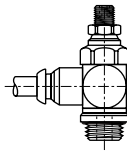
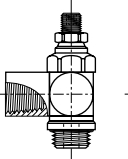
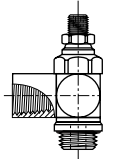
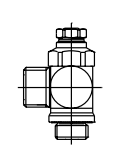
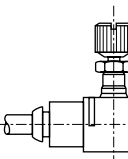
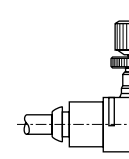
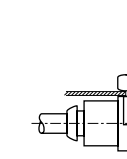
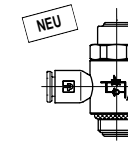
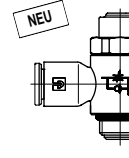
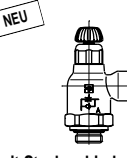
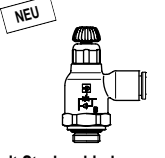


Pneumatic verbindungen mit integrierten Funktionen

Katalog 0019-5-DE



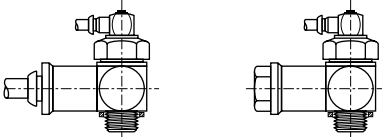
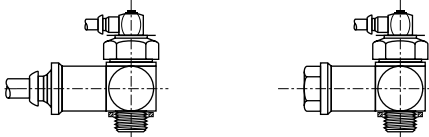
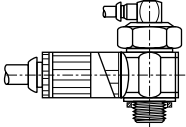
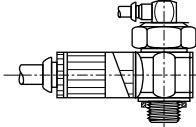
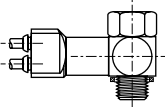
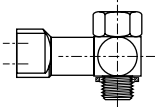


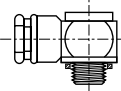
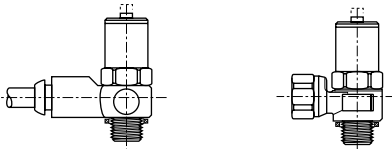
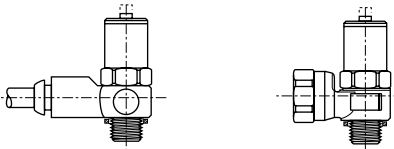
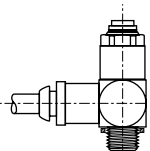
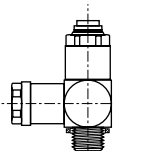
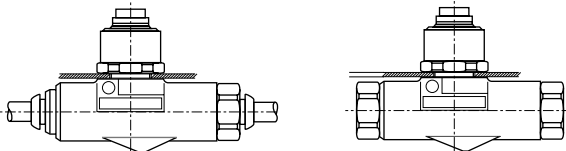
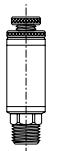
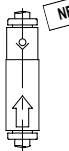
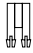


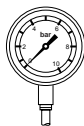
Pneumatikverbindungen mit integrierten Funktionen

Inhalt

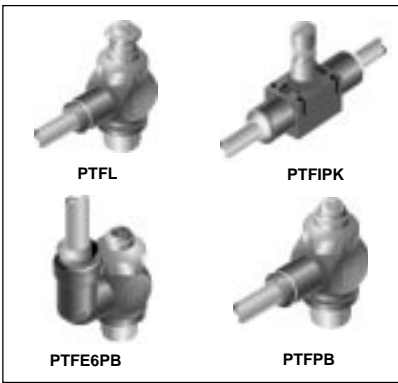
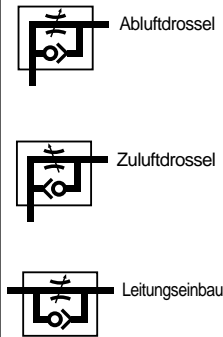
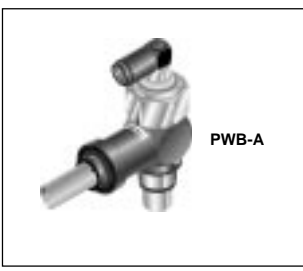
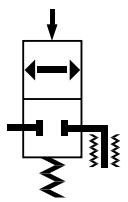
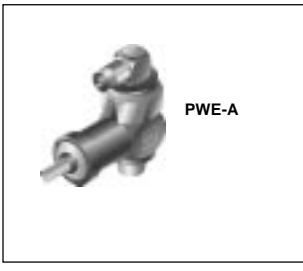
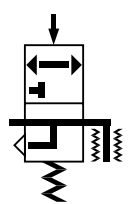
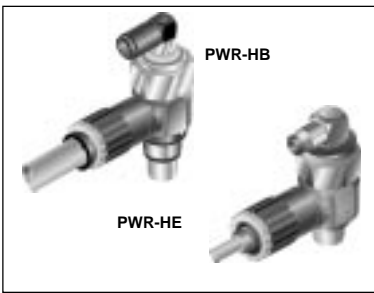
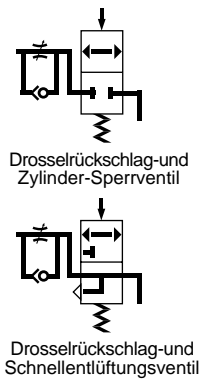
Prestoflow Drosselrückschlagventile	 <p>mit Steckverbindung Hohlschraube mit metr. Gewinde PTF8PB / PTFA8PB - Seite F 9</p>	 <p>mit Steckverbindung Hohlschraube mit G-Gewinde PTF4PB / PTFA4PB - Seite F 9</p>	 <p>mit Innengewindeanschluß Hohlschraube mit G-Gewinde PTF4 - Seite F 9</p>	 <p>schweißspritzerbeständiges Drosselrückschlagventil mit Steckanschluß Hohlschraube mit G-Gewinde PTF4PWB - Seite F 10</p>		
Prestoflow Drosselrückschlagventile mit Winkelschwenkan- schluss	 <p>mit Steckverbindung Hohlschraube mit metr. Gewinde PTF8E6PB - Seite F 11</p>	 <p>mit Steckverbindung Hohlschraube mit G-Gewinde PTF4E6PB - Seite F 11</p>				
Prestoflow Drosselrückschlagventile mit Kontermutter	 <p>mit Steckverbindung Hohlschraube mit metr. Gewinde PTFAL8PB - Seite F 13</p>	 <p>mit Steckverbindung Hohlschraube mit metr. Gewinde PTFL8PB - Seite F 13</p>	 <p>mit Steckverbindung Hohlschraube mit G-Gewinde PTFL4PB - Seite F 13</p>			
		 <p>mit Innengewindeanschluß Hohlschraube mit metr. Gewinde PTFL8 / PTFAL8 - Seite F 13</p>	 <p>mit Innengewindeanschluß Hohlschraube mit G-Gewinde PTFL4 - Seite F 13</p>	 <p>schweißspritzerbeständiges Drosselrückschlagventil mit Dichtkopfanschluß Hohlschraube mit G-Gewinde PTFL4COB - Seite F 13</p>		
Prestoflow Drosselrückschlagventile für Leitungseinbau	 <p>mit Steckverbindung PTFIPK - Seite F 15</p>	 <p>mit Steckverbindung Fein - Regulierung PTFMIPK - Seite F 15</p>	 <p>mit Steckverbindung für Schalttafeleinbau PTFIWPK - Seite F 15</p>			
Prestoflow Micro-Version	 <p>mit Steckverbindung Hohlschraube mit metr. Gewinde PTFC4/8PK - Seite F 16</p>	 <p>mit Steckverbindung Hohlschraube mit metr. Gewinde PTFAC4/8PK - Seite F 16</p>	 <p>mit Steckverbindung Hohlschraube mit metr. Gewinde PTFLC4PK - Seite F 16</p>	 <p>mit Steckverbindung Hohlschraube mit metr. Gewinde PTFLAC4PK - Seite F 17</p>		
		 <p>mit Steckverbindung Hohlschraube mit metr. Gewinde PTFLM8PK - Seite F 17</p>	 <p>mit Steckverbindung Hohlschraube mit metr. Gewinde PTFALM8PK - Seite F 17</p>			

Pneumatikverbindungen mit integrierten Funktionen

Inhalt

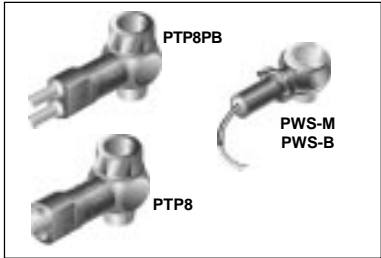
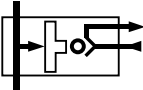
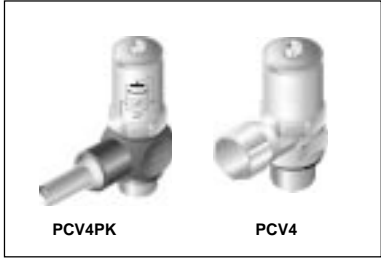
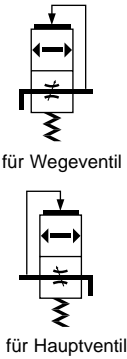
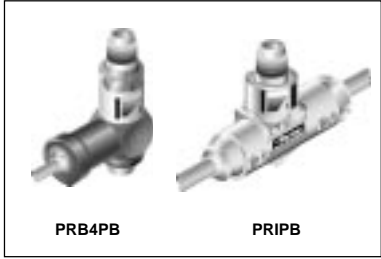
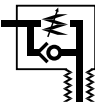

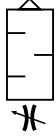
Prestobloc und Prestoload Sperr- und Schnellentlüftungs- ventile	Zylinder-Sperrventile  mit Steckverbindung Hohlchraube mit G-Gewinde PWBA - Seite F 19		Zylinder-Schnellentlüftungsventile  mit Steckverbindung Hohlchraube mit G-Gewinde PWEA - Seite F 21			
Prestotwin	Drosselrückschlag- und Zylinder-Sperrventil  mit Steckverbindung Hohlchraube mit G-Gewinde Regulierung mit Einstellring PWRHB - Seite F 23	Drosselrückschlag- und Schnellentlüftungsventile  mit Steckverbindung Hohlchraube mit G-Gewinde Regulierung mit Einstellring PWRHE - Seite F 23				
Prestosensor Drucksensoren mit	pneumatischem Ausgangssignal  mit Steckverbindung Hohlchraube metrisch und G-Gewinde PTP4/8PB - Seite F 24	 mit Innengewindeanschluß Hohlchraube metrisch und G-Gewinde PTP4/8 - Seite F 25	elektrischem Ausgangssignal  N/G Kontakt PWS-M - Seite F 25	elektronischem Ausgangssignal  N/G Kontakt PWS-E - Seite F 25	 Sensorgehäuse Hohlchraube metrisch und G-Gewinde PWS-B - Seite F 25	
Prestostart Pneumatisches Start-Ventil	Montage auf Hauptventil  mit Steckverbindung Hohlchraube mit G-Gewinde PCV4PK - Seite F 27		Montage auf Wegeventil  mit Steckverbindung Hohlchraube mit G-Gewinde PIV4PK - Seite F 27			
Prestoreduce Differenzdruck- Regelventil	 mit Steckverbindung Hohlchraube mit G-Gewinde PRB4PB - Seite F 29	 mit Innengewindeanschluß Hohlchraube mit G-Gewinde PRB4 - Seite F 29	Rohrleitungseinbau  mit Steckverbindung PRIPB - Seite F 29			
Prestosil Schalldämpfer mit Drosselventil und Zubehör	 Anschluß G-Gewinde PRS - Seite F 30	 Rückschlagventil mit Steckanschluß PWA-L - p. F 31	 Prestoflow Montageklemme Clip - Seite F 31	 Einstellknopf für Prestoreduce Ratchet - Seite F 31	 Einstellsicherung für Prestoreduce Plug - Seite F 31	 Manometer für Steckverbinder P Gauge - Seite F 31

Pneumatikverbindungen mit integrierten Funktionen

Produktgruppe	Symbole	Funktion	Bestellnummer
Prestoflow - Drosselrückschlagventil 		Prestoflow Drosselrückschlagventile regeln die Bewegungsgeschwindigkeit von Kolben in Pneumatikzylindern. Sie wirken in eine Bewegungsrichtung und werden normalerweise abluftseitig montiert. Für besondere Anwendungen können diese auch zuluftseitig am Zylinder oder in der Leitung montiert werden.	PTF Seite F 9 PTFE6 Seite F 11 PTFL .. Seite F 12 PTFI ... Seite F 15 PTFC .. Seite F 16 PTFLC Seite F 16 PTFLM Seite F 17
Prestobloc Zylinder-Sperrventil 		Prestobloc Zylinder-Sperrventile werden paarweise oder einzeln auf einem Zylinder montiert. Sie ermöglichen ein genaues und schnelles Stoppen des Kolbens bei einem definierten Abfall des Steuerdrucks. Prestobloc Zylinder-Sperrventile werden in Notabschaltungen und zum genauen Positionieren des Kolbens eingesetzt.	PWB-A .. Seite F 19
Prestoload Zylinder-Schnellentlüftungsventil 		Das Prestoload Zylinder-Schnellentlüftungsventil kann einzeln oder paarweise am Pneumatikzylinder montiert werden. Bei einem definierten Abfall des Steuerdrucks öffnet dieses Ventil und ermöglicht damit die schnelle Rückkehr des Kolbens in seine jeweilige Ausgangslage. Der Entlüftungsvorgang erfolgt gegen Atmosphäre.	PWE-A .. Seite F 21
Prestotwin - Drosselrückschlag und Zylinder-Sperrventil Drosselrückschlag und Schnellentlüftungsventil 		Das Prestotwin vereint die Funktionen des Drosselrückschlagventils und des Zylinder-Sperrventils bzw. des Zylinder-Schnellentlüftungsventils in einem kompakten Funktionsventil. Die Vorteile sind kleinere Baumaße und eine Verringerung der Montagezeiten.	PWR-HB . Seite F 23 PWR-HE . Seite F 23

F

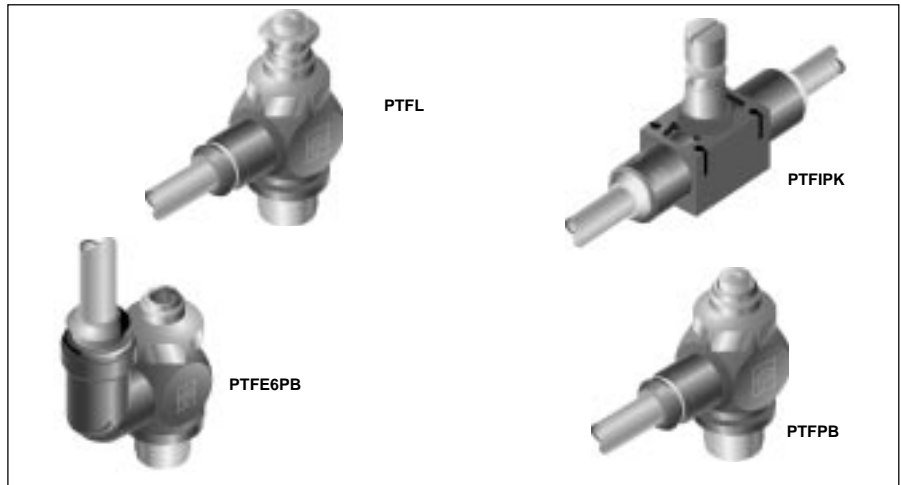
Pneumatikverbindungen mit integrierten Funktionen

Produktgruppe	Symbole	Funktion	Bestellnummer
Prestosensor Drucksensoren 		<p>Die Prestosensor Drucksensoren geben ein pneumatisches, elektrisches oder elektronisches Ausgangssignal ab, sobald der Druck innerhalb der jeweiligen Zylinderkammer unterhalb des Ansprechdrucks des Sensors gefallen ist. Diese Sensoren werden normalerweise zur Endlagensignalisierung des Kolbens verwendet.</p>	PTP4/8 Seite F 24 PWS-M1012 Seite F 25 + PWS-B ... Seite F 25 PWS-E111 Seite F 25 + PWS-B ... Seite F 25 PWS-E101 Seite F 25 + PWS-B ... Seite F 25
Prestostart Pneumatisches Start-Ventil 	 <p>für Wegeventil</p> <p>für Hauptventil</p>	<p>Prestostart Start-Ventile ermöglichen einen stufenlosen und langsamen Druckaufbau in Pneumatiksystemen. Druckstöße durch eine Anlageninbetriebnahme nach Notabschaltungen, Einstellarbeiten oder Arbeitsbeendigungen werden verhindert.</p>	PCV Seite F 27 PIV Seite F 27
Pstoreduce Differenzdruck-Regelventil 		<p>Mit den Pstoreduce Differenzdruck-Regelventilen läßt sich der Betriebsdruck manuell auf das benötigte Niveau einstellen. Diese optimale Druckanpassung führt zu einer Druckluftersparung.</p>	PRB Seite F 29 PRI Seite F 29
Prestosil Schalldämpfer mit Drosselventil 		<p>Der Prestosil Schalldämpfer mit integriertem Drosselventil ermöglicht eine effektive Schallreduzierung bei gleichzeitiger Regelung der Kolbengeschwindigkeit.</p>	PRS ... Seite F 30

Pneumatikverbindungen mit integrierten Funktionen

Prestoflow - Drosselrückschlagventil

Parker bietet Drosselrückschlagventile für nahezu alle Anwendungen an. Prestoflow Drosselrückschlagventile können direkt am Pneumatikzylinder oder zwischen dem Pneumatikrohr montiert werden. Prestoflow Drosselrückschlagventile mit Steckverbinderanschlüssen sind für alle üblichen Kunststoffrohre geeignet. Die Prestoflow Ventile mit Gewindeanschlüssen eignen sich zur Montage mit Kupfer- und Stahlrohren.

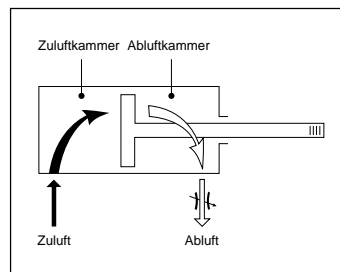


Funktionsprinzip

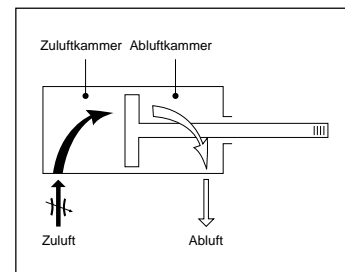
Der Zylinderkolben bewegt sich aufgrund einer Druckdifferenz der beiden Zylinderkammern. Die Bewegungsgeschwindigkeit des Kolbens und damit der Kolbenstange wird normalerweise abluftseitig geregelt. Dazu wird ein Drosselventil verwendet.

Bei einfachwirkenden Pneumatikzylindern und doppelwirkenden Minizylindern (Versorgungsanschlüsse M5-Gewinde) können auch zuluftseitig wirkende Drosselventile eingesetzt werden.

Um eine gleichmäßige und ruckfreie Kolbenbewegung zu gewährleisten müssen die Drosselventile möglichst direkt am Zylinder montiert werden.



Abluftregelung

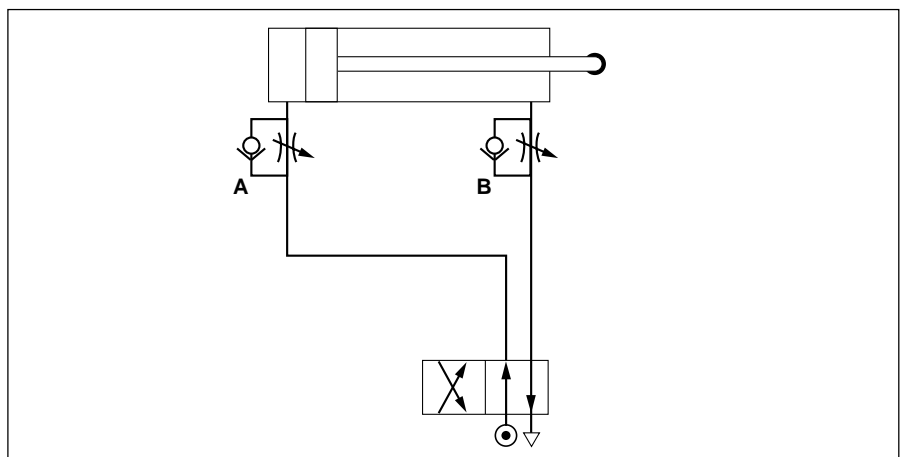


Zuluftregelung

Funktionsweise

An doppelwirkenden Zylindern können zwei Drosselrückschlagventile montiert werden. Damit lässt sich die Kolbengeschwindigkeit für beide Bewegungsrichtungen regeln. In der Zeichnung ist ein Zylinder mit Zuluft (A) dargestellt. Das Drosselrückschlagventil lässt in Zulufttrichtung die Druckluft ungedrosselt durchströmen.

Die Abluft wird mittels des Drosselrückschlagventils (B) geregelt, weil hier das Rückschlagventil gegen die Öffnungsrichtung angeströmt wird. Werden Abluft und Zuluft umgeschaltet, so läuft der beschriebene Prozess in entgegengesetzter Wirkungsrichtung ab.

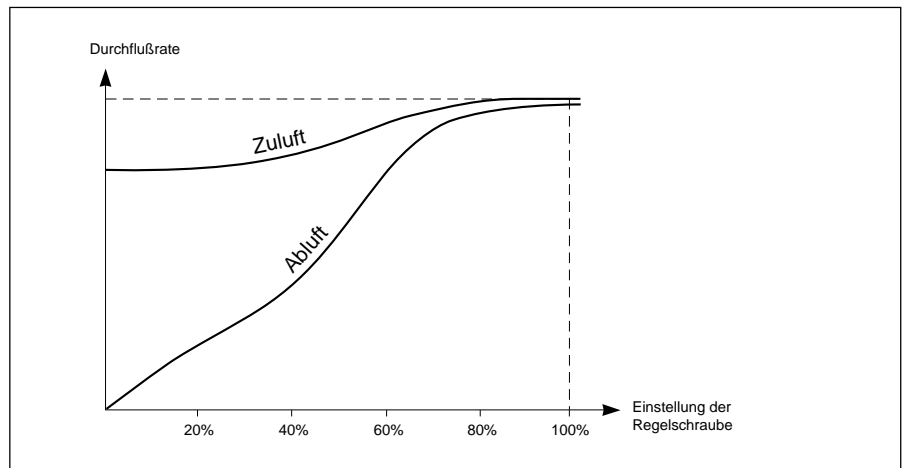


Durchflußregelung an beidseitig wirkenden Zylindern





Pneumatikverbindungen mit integrierten Funktionen

Regelverhalten

Prestoflow Drosselrückschlagventile ermöglichen einen maximalen beidseitigen Durchfluß. Zusammen mit der fein einstellbaren Drossel ergibt sich ein sehr großer Regelbereich zur Regelung der Kolbengeschwindigkeit. In der Zeichnung ist die Durchflußrate in Abhängigkeit der Einstellung der Regelschraube dargestellt.



Auswahlkriterien

Merkmale		 PTF Serie	 PTFL Serie	 PTFE6 Serie	 PTFI Serie
Montage	direkt Leitungseinbau	ja -	ja -	ja -	- ja
Steuerung	Abluft Zuluft	ja ja	ja ja	ja -	ja -
Rohranschluß	Steckverbinder Innen-Gewinde	4 mm - 12 mm -	4 mm - 12 mm 6 mm - 18 mm	4 mm - 8 mm -	4 mm - 12 mm -
Hohlschrauben-Gewindeanschluß		1/8 - 1/2 BSPP	M5 1/8 - 1/2 BSPP	M5 1/8 - 3/8 BSPP	M5 - -
Betriebsdruck	in MPa	0,1 - 1	0,1 - 1	0,1 - 1	0,1 - 1
Betriebstemperatur	in °C	-25°C - +100°C	-25°C - +100°C	-25°C - +70°C	-15°C - +70°C
Material Grundkörper		Messing	Messing	Messing	Hochwiderstandsfähiges Polyamid
Material Einstellschraube		Messing	Messing	Messing	Messing-Duralumin (Feineinstellung)
Kontermutter		nein	ja	nein	ja
Schalttafeleinbau		-	-	-	ja
Reihenanzordnung		-	-	-	ja
Schwenkbar	Abluft	-	-	ja	-

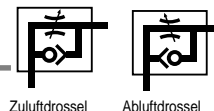
Drosselrückschlagventile - Anzugsdrehmomente

Die Drosselrückschlagventile sollen mit nebenstehend angegebenen Anzugsmomenten montiert werden um einen leckagefreien Betrieb zu gewährleisten.

Anzugsdrehmomente		
Gewinde	Min. Nm	Max. Nm
M5	0,2	0,5
1/8	6	9
1/4	10	15
3/8	14	22
1/2	30	42

Pneumatikverbindungen mit integrierten Funktionen

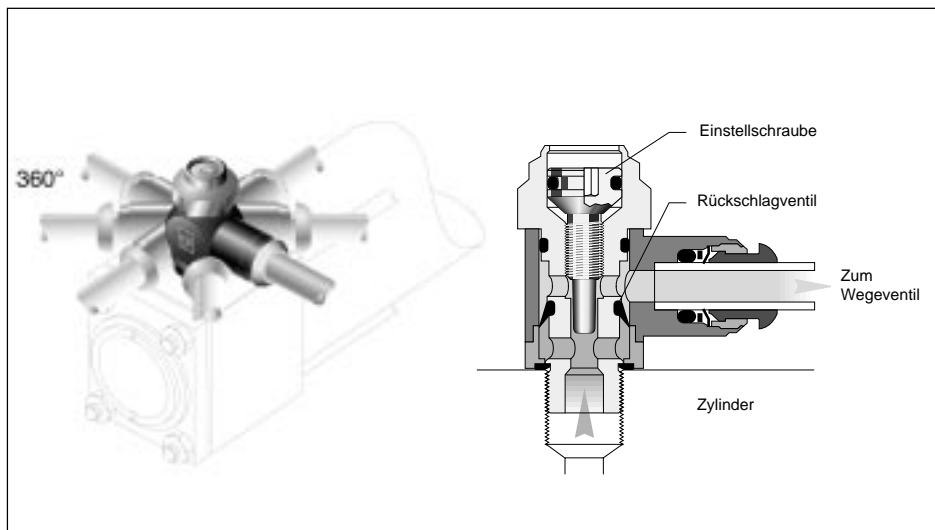
Prestoflow - Drosselrückschlagventil - Kompakt-Serie



Funktionsprinzip

Prestoflow Drosselrückschlagventile der Kompakt-Serie werden direkt am Pneumatikzylinder montiert, um eine präzise Regelung des Zylinderkolbens zu ermöglichen. Aufgrund der kompakten Bauform sind diese Funktionsverschraubungen besonders für beengte Einbauverhältnisse geeignet. Diese Drosselrückschlagverschraubungen sind als Zu- und Abluftversion erhältlich.

- Das Rückschlagventil sperrt den Durchfluß in Ab- oder Zulufttrichtung.
- Mit dem integrierten Nadelventil wird die Durchflußrate eingestellt.



Technische Daten

Material Grundkörper	Material Einschraubzapfen	Gewinde Hohl-schraube	Dichtung		Rohranschluß		Betriebs-temperatur	Betriebsdruck
			M5	G-Gewinde				
Messing schwarze Epoxyd-beschichtung	Messing	M5 G1/8 G1/4 G3/8 G1/2	Nylon Dichtscheibe	ED-Dichtung	Ø 4 - 12 mm Steckanschluß	Innengewinde DIN 3852 lang	Von - 25 °C bis + 100 °C	Primärvakuum bis 1,0 MPa

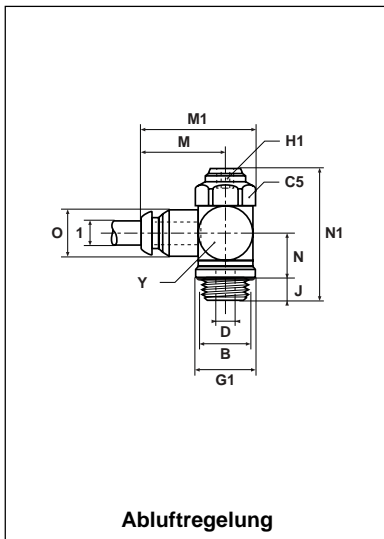
Durchflußeinstellung

Die Durchflußeinstellung erfolgt mit einem Innensechskantschlüssel.

Durch das Feingewinde läßt sich die Durchflußrate sehr genau einstellen.

Pneumatikverbindungen mit integrierten Funktionen

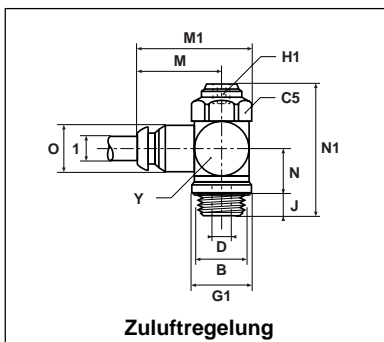
PTF4/8PB - Abluft-Drosselrückschlagventil mit Steckanschluss



1	B	Bestellnummer	C5	D	G1	H1	J	M	M1	N	N1	O	Y	Gewicht g
4	M5x0,8	PTF8PB4M5*	8	1,65	10,0	1,5	4	19,5	24,5	6,3	22,0	10	10	14
4	1/8	PTF4PB4-1/8	14	3,00	14,4	2,0	6	22,0	30,1	10,7	34,5	10	14	35
6	M5x0,8	PTF8PB6M5*	8	1,65	10,0	1,5	4	20,5	26,5	7,3	24,5	12	12	19
6	1/8	PTF4PB6-1/8	14	3,20	14,4	2,0	6	23,5	31,6	10,7	34,5	12	14	37
6	1/4	PTF4PB6-1/4	17	5,20	18,4	4,0	7	25,0	34,9	13,8	41,0	12	17	65
6	3/8	PTF4PB6-3/8	22	5,50	21,6	4,0	7	28,0	40,7	17,3	51,0	12	22	142
8	1/8	PTF4PB8-1/8	14	3,20	14,4	2,0	6	25,0	33,1	10,7	34,5	14	14	43
8	1/4	PTF4PB8-1/4	17	5,20	18,4	4,0	7	28,5	38,3	13,8	41,0	14	17	70
8	3/8	PTF4PB8-3/8	22	6,00	21,6	4,0	7	29,5	42,2	17,3	51,0	14	22	146
10	1/4	PTF4PB10-1/4	17	5,20	18,4	4,0	7	31,5	41,3	13,8	41,0	17	17	67
10	3/8	PTF4PB10-3/8	22	6,00	21,6	4,0	7	34,0	46,7	17,3	51,0	17	22	131
10	1/2	PTF4PB10-1/2	27	8,00	26,5	4,0	9	36,5	52,1	20,1	61,0	17	27	231
12	3/8	PTF4PB12-3/8	22	6,00	21,6	4,0	7	34,0	46,7	17,3	51,0	20	22	200
12	1/2	PTF4PB12-1/2	27	8,50	26,5	4,0	9	36,5	52,1	20,1	61,0	20	27	232

* Diese Verschraubungen werden mit Nylon-Dichtungen geliefert.

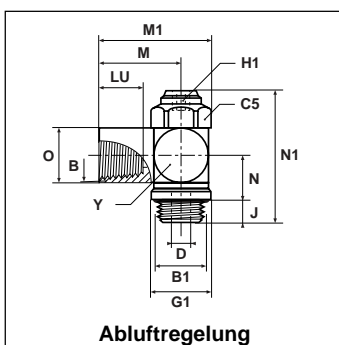
PTFA4/8PB - Zuluft-Drosselrückschlagventil mit Steckanschluss



1	B	Bestellnummer	C5	D	G1	H1	J	M	M1	N	N1	O	Y	Gewicht g
4	M5x0,8	PTFA8PB4M5*	8	1,65	10,0	1,5	4	19,5	24,5	6,3	22,0	10	10	14
4	1/8	PTFA4PB4-1/8	14	3,00	14,4	2,0	6	22,0	30,1	10,7	34,5	10	14	35
6	M5x0,8	PTFA8PB6M5*	8	1,65	10,0	1,5	4	20,5	26,5	7,3	24,5	12	12	19
6	1/8	PTFA4PB6-1/8	14	3,20	14,4	2,0	6	23,5	31,6	10,7	34,5	12	14	37
6	1/4	PTFA4PB6-1/4	17	5,20	18,4	4,0	7	25,0	34,9	13,8	41,0	12	17	65
8	1/8	PTFA4PB8-1/8	14	3,20	14,4	2,0	6	25,0	33,1	10,7	34,5	14	14	43
8	1/4	PTFA4PB8-1/4	17	5,20	18,4	4,0	7	28,5	38,3	13,8	41,0	14	17	70

* Diese Verschraubungen werden mit Nylon-Dichtungen geliefert.

PTF4 - Abluft-Drosselrückschlagventil mit Gewindeanschluss



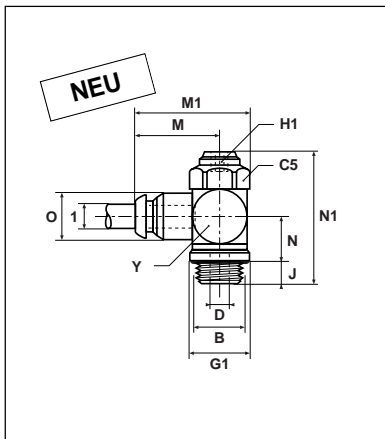
B	B1	Bestellnummer	C5	D	G1	H1	J	LU	M	M1	N	N1	O	Y	Gewicht g
1/8	1/8	PTF4-1/8	14	3,2	14,4	2	6	8,5	17,5	25,6	10,7	34,5	13,9	14	38
1/4	1/4	PTF4-1/4	17	5,2	18,4	4	7	12,5	24,5	34,3	10,7	34,5	16,9	17	85
3/8	3/8	PTF4-3/8	22	6,0	21,6	4	7	12,5	27,5	40,2	13,8	41,0	21,6	22	260
1/2	1/2	PTF4-1/2	27	8,5	26,5	4	9	14,5	33,5	49,1	17,3	51,0	26,5	27	323

Parker Prestoflow Drosselrückschlagventile sollten mit Parker Qualitätsrohr aus Polyamid oder Polyurethan eingesetzt werden. Siehe dazu das Kap. "Kunststoffrohre" (P).

Alle in der jeweils gültigen Preisliste 0093-D fettgedruckten Teile sind ab Lager lieferbar.
Technische Änderungen sind vorbehalten.

Pneumatikverbindungen mit integrierten Funktionen

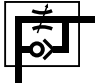
PTF4PBW - Schweißspritzerbeständiges Drosselventil mit Steckanschluss



1	B	Bestellnummer	C5	D	G1	H1	J	M	M1	N	N1	O	Y	Gewicht g
6	1/8	PTF4PWB6-1/8	14	3,2	14,4	2,0	6	23,5	31,6	10,7	34,5	12	14	39
6	1/4	PTF4PWB6-1/4	17	5,2	18,4	4,0	7	25,0	34,9	13,8	41,0	12	17	67
8	1/8	PTF4PWB8-1/8	14	3,2	14,4	2,0	6	25,0	33,1	10,7	34,5	14	14	45
8	1/4	PTF4PWB8-1/4	17	5,2	18,4	4,0	7	28,5	38,3	13,8	41,0	14	17	70
8	3/8	PTF4PWB8-3/8	22	6,0	21,6	4,0	7	29,5	42,2	17,3	51,0	14	22	148
10	1/4	PTF4PWB10-1/4	17	5,2	18,4	4,0	7	31,5	41,3	13,8	41,0	17	17	70
10	3/8	PTF4PWB10-3/8	22	6,0	21,6	4,0	7	34,0	46,7	17,3	51,0	17	22	133
12	3/8	PTF4PWB12-3/8	22	6,0	21,6	4,0	7	34,0	46,7	17,3	51,0	20	22	202
12	1/2	PTF4PWB12-1/2	27	8,5	26,5	4,0	9	36,5	52,1	20,1	61,0	20	27	234

Pneumatikverbindungen mit integrierten Funktionen

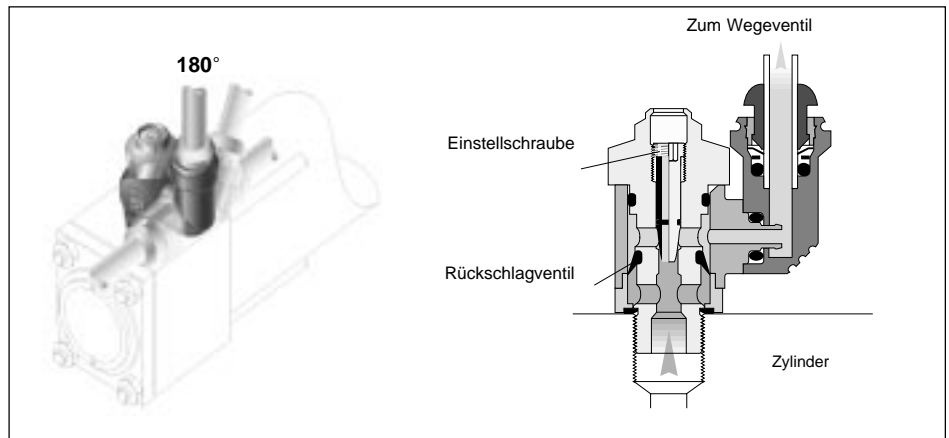
Prestoflow - Drosselrückschlagventil - Schwenkbare Serie



Funktionsprinzip

Prestoflow Drosselrückschlagventile der schwenkbaren Serie werden direkt am Pneumatikzylinder montiert, um eine präzise Regelung des Zylinderkolbens zu ermöglichen. Der Steckanschluß ist um 180° schwenkbar, um alle Einbaulagen des Zylinders zu ermöglichen.

- Das Rückschlagventil sperrt den Durchfluß in Ab- oder Zuluftrichtung.
- Mit dem integrierten Nadelventil wird die Durchflußrate eingestellt.
- Der Steckanschluß ist schwenkbar um alle Einbaulagen zu ermöglichen.



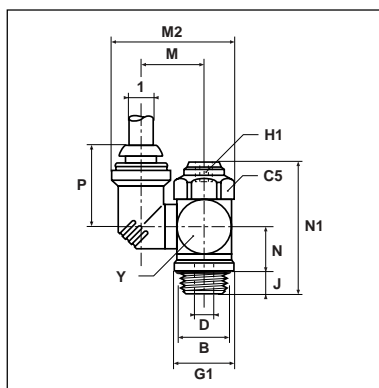
Technische Daten

Material Grundkörper	Material Schwenkanschluß	Material Einschraubzapfen	Gewinde Hohl-schraube	Dichtung		Rohranschluß	Material Einstellschraube	Betriebs-temperatur	Betriebsdruck
				M5	G-Gewinde				
Messing schwarze Epoxyd-beschichtung	Polyamid HR	Messing	M5 G 1/8 G 1/4 G 3/8	Nylon Dicht-scheibe	ED-Dichtung	Ø 4 - 8 mm Steckanschluss	Messing	Von - 25°C bis + 70°C	Primärvakuum bis 1,0 MPa

Durchflußeinstellung

Die Durchflußeinstellung erfolgt mit einem Innensechskantschlüssel. Durch das Feingewinde läßt sich die Durchflußrate sehr genau einstellen.

PTF4/8E6PB - Drosselrückschlagventil mit Steckanschluß



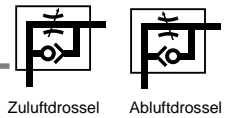
1	B	Bestellnummer	C5	D	G1	H1	J	M	M2	N	N1	P	Y	Gewicht g
4	M5x0,8	PTF8E6PB4M5*	8	1,65	10,0	1,5	4	11,7	18,4	6,2	22,5	20,5	10	16
4	1/8	PTF4E6PB4-1/8	14	3,00	14,4	2,0	6	14,3	30,0	10,7	34,5	20,5	14	37
6	M5x0,8	PTF8E6PB6M5*	8	1,65	10,0	1,5	4	12,7	20,4	7,2	24,5	23,0	12	20
6	1/8	PTF4E6PB6-1/8	14	3,20	14,4	2,0	6	15,3	31,0	10,7	34,5	23,0	14	38
6	1/4	PTF4E6PB6-1/4	17	5,20	18,4	4,0	7	17,3	35,0	13,8	41,0	23,0	17	70
6	3/8	PTF4E6PB6-3/8	22	5,50	21,6	4,0	7	19,8	40,0	17,3	51,0	23,0	22	132
8	1/8	PTF4E6PB8-1/8	14	3,20	14,4	2,0	6	16,8	33,5	10,7	34,5	25,0	14	40
8	1/4	PTF4E6PB8-1/4	17	5,20	18,4	4,0	7	18,3	37,0	13,8	41,0	25,0	17	73
8	3/8	PTF4E6PB8-3/8	22	6,00	21,6	4,0	7	20,8	42,0	17,3	51,0	25,0	22	136

* Diese Verschraubungen werden mit Nylon-Dichtungen geliefert.

Parker Prestoflow Drosselrückschlagventile sollten mit Parker Qualitätsrohr aus Polyamid oder Polyurethan eingesetzt werden. Siehe dazu das Kap. "Kunststoffrohre (P)".

Pneumatikverbindungen mit integrierten Funktionen

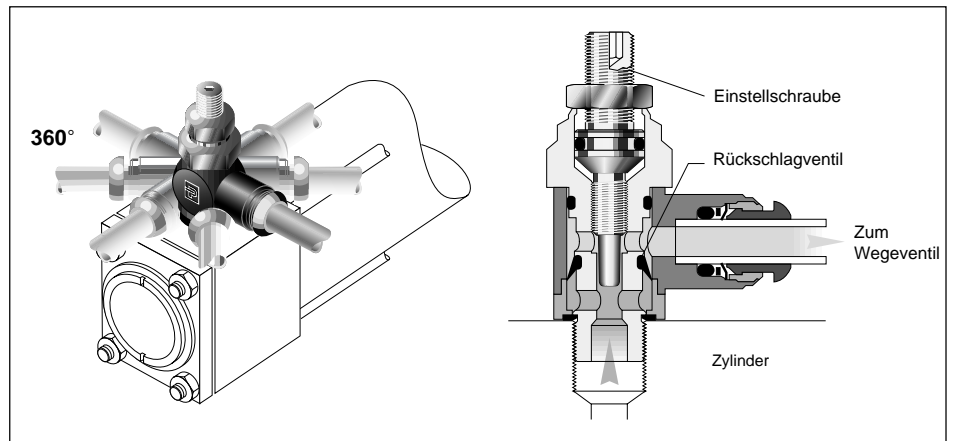
Prestoflow - Drosselrückschlagventil - Kontermutter Serie



Funktionsprinzip

Prestoflow Drosselrückschlagventile der Kontermutter Serie werden direkt am Pneumatikzylinder montiert, um eine präzise Regelung des Zylinderkolbens zu ermöglichen. Nachdem die gewünschte Durchflußrate eingestellt worden ist, kann die Einstellschraube gekontert werden. Diese Drosselrückschlagverschraubungen sind als Zu- und Abluftversion erhältlich.

- Das Rückschlagventil sperrt den Durchfluß in Ab- oder Zuluft-richtung .
- Mit dem integrierten Nadelventil wird die Durchflußrate eingestellt.
- Die Einstellschraube kann mit einer Kontermutter fixiert werden.



Technische Daten

Material Grundkörper	Material Einschraubzapfen	Kontermutter	Gewinde Hohl-schraube	Dichtung		Rohranschluß		Betriebs-temperatur	Betriebsdruck
				M5	G-Gewinde				
Messing schwarze Epoxyd- beschichtung	Messing	Messing	M5 G 1/8 G 1/4 G 3/8 G 1/2	Nylon Dichtscheibe	ED- Dichtung	Ø 4 -12 mm Steckanschluß	Innengewinde DIN 3852 lang	Von - 25 °C bis + 100 °C	Primärvakuum bis 1,0 MPa

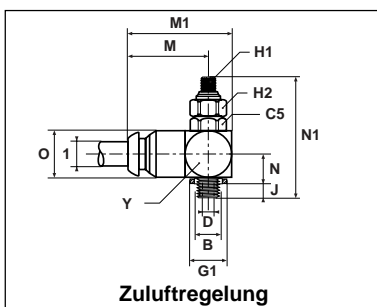
Durchflußeinstellung

Die Durchflußeinstellung erfolgt mit einem Innensechskantschlüssel.

Die gewünschte Stellung der Einstellschraube kann mit einer Kontermutter fixiert werden.

Durch das Feingewinde der Einstellschraube läßt sich die Durchflußrate sehr genau einstellen.

PTFAL8PB - Zuluft-Drosselrückschlagventil mit Steckanschluß

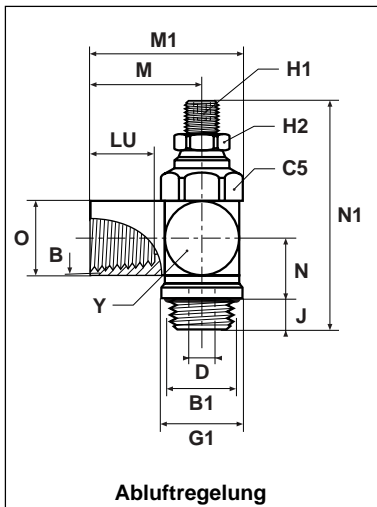


1	B	Bestellnummer	C5	D	G1	H1	H2	J	M	M1	N	N1	O	Y	Gewicht g
4	M5x0,8	PTFAL8PB4M5	8	1,65	10	1,5	8	4	19,5	24,5	6,3	28,5	10	10	15

Parker Prestoflow Drosselrückschlagventile sollten mit Parker Qualitätsrohr aus Polyamid oder Polyurethan eingesetzt werden. Siehe dazu das Kap. "Kunststoffrohre" (P).

Pneumatikverbindungen mit integrierten Funktionen

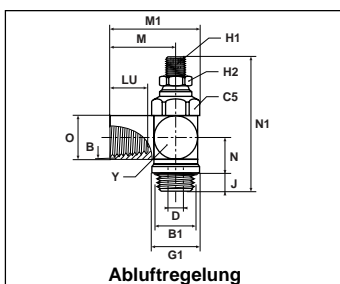
PTFL4/8PB - Abluft-Drosselrückschlagventil mit Steckanschluß



1	B	Bestellnummer	C5	D	G1	H1	H2	J	M	M1	N	N1	O	Y	Gewicht g
4	M5x0,8	PTFL8PB4M5*	8	1,65	10,0	1,5	8	4	19,5	24,5	6,3	28,5	10	10	15
4	1/8	PTFL4PB4-1/8	14	3,00	14,4	2,0	7	6	22,0	30,1	10,7	43,7	10	14	42
6	M5x0,8	PTFL8PB6M5*	8	1,65	10,0	1,5	8	4	20,5	26,5	7,3	31,0	12	12	19
6	1/8	PTFL4PB6-1/8	14	3,20	14,4	2,0	7	6	23,5	31,6	10,7	43,7	12	14	44
6	1/4	PTFL4PB6-1/4	17	5,20	18,4	4,0	11	7	25,0	34,9	13,8	51,8	12	17	74
6	3/8	PTFL4PB6-3/8	22	5,50	21,6	4,0	11	7	28,0	40,7	17,3	63,7	12	22	147
8	1/8	PTFL4PB8-1/8	14	3,20	14,4	2,0	7	6	25,0	33,1	10,7	43,7	14	14	64
8	1/4	PTFL4PB8-1/4	17	5,20	18,4	4,0	11	7	28,5	38,3	13,8	51,8	14	17	79
8	3/8	PTFL4PB8-3/8	22	6,00	21,6	4,0	11	7	29,5	42,2	17,3	63,7	14	22	152
10	1/4	PTFL4PB10-1/4	17	5,20	18,4	4,0	11	7	31,5	41,3	13,8	51,8	17	17	76
10	3/8	PTFL4PB10-3/8	22	6,00	21,6	4,0	11	7	34,0	46,7	17,3	63,7	17	22	138
10	1/2	PTFL4PB10-1/2	27	8,00	26,5	4,0	14	9	36,5	52,1	20,1	76,1	17	27	224
12	3/8	PTFL4PB12-3/8	22	6,00	21,6	4,0	11	7	34,0	46,7	17,3	63,7	20	22	143
12	1/2	PTFL4PB12-1/2	27	8,50	26,5	4,0	14	9	36,5	52,1	20,1	76,1	20	27	225

* Diese Verschraubungen werden mit Nylon-Dichtungen geliefert.

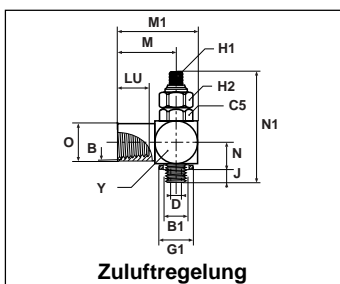
PTFL4/8 - Abluft-Drosselrückschlagventil mit Gewindeanschluß



B	B1	Bestellnummer	C5	D	G1	H1	H2	J	LU	M	M1	N	N1	O	Y	Gewicht g
M5x0,8	M5x0,8	PTFL8M5*	8	1,65	10,0	1,5	8	4	5,0	11,0	16,0	6,3	28,5	8,0	10	14
1/8	1/8	PTFL4-1/8	14	3,20	14,4	2,0	7	6	8,5	17,5	25,6	10,7	43,7	13,9	14	15
1/4	1/4	PTFL4-1/4	17	5,20	18,4	4,0	11	7	12,5	24,5	34,3	10,7	51,8	16,9	17	94
3/8	3/8	PTFL4-3/8	22	6,00	21,6	4,0	11	7	12,5	27,5	40,2	13,8	63,7	21,6	22	266
1/2	1/2	PTFL4-1/2	27	8,50	26,5	4,0	14	9	14,5	33,5	49,1	17,3	76,1	26,5	27	316

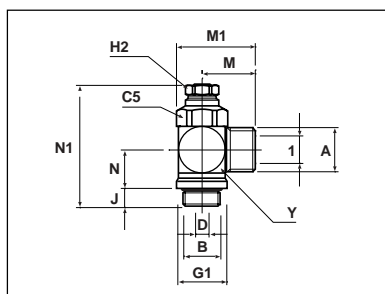
* Diese Verschraubungen werden mit Nylon-Dichtungen geliefert. Der Körper ist aus Messing.

PTFAL8 - Zuluft-Drosselrückschlagventil mit Gewindeanschluß



B	B1	Bestellnummer	C5	D	G1	H1	H2	J	LU	M	M1	N	N1	O	Y	Gewicht g
M5x0,8	M5x0,8	PTFAL8M5	8	1,65	10	1,5	8	4	5	11	16	6,3	28,5	8	10	14

PTFL4COB - Drosselrückschlagventil mit Dichtkopfanschluß



1	A*	B	Bestellnummer	C5	D	G1	H2	J	M	M1	N	N1	Y	Gewicht g
6	M10x1	1/8	PTFL4COB6-1/8	14	3,2	14,0	7	6	14,5	22,1	10,8	37,3	14	38
8	M12x1	1/8	PTFL4COB8-1/8	14	3,2	14,0	7	6	15,7	23,4	10,8	37,3	14	40
10	M16x1,5	1/4	PTFL4COB10-1/4	17	5,2	18,3	11	7	19,3	28,6	13,8	37,7	17	72
14	M20x1,5	3/8	PTFL4COB14-3/8	22	6,0	22,0	11	7	23,0	35,1	17,4	54,2	22	117
18	M24x1,5	1/2	PTFL4COB18-1/2	27	8,0	27,0	14	9	26,9	41,8	20,2	65,2	27	184

* Anschluss "A" für Stecknippel 3FB82 (Seite O27).

Pneumatikverbindungen mit integrierten Funktionen

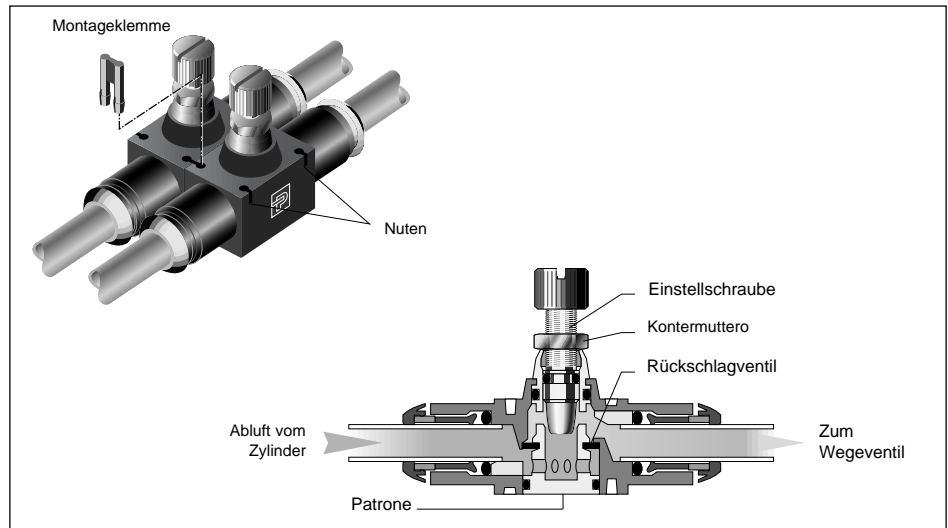
Prestoflow - Drosselückschlagventil - Leitungseinbau-Serie



Funktionsprinzip

Prestoflow Drosselückschlagventile der Leitungseinbau-Serie eignen sich zum direkten Einbau in die Druckluftleitung, wenn der Pneumatikzylinder schwer zugänglich ist oder bereits mit einer anderen Funktionsverschraubung bestückt ist. Das Feingewinde der Einstellschraube ermöglicht eine präzise Einstellung der Durchflußrate. Nachdem die gewünschte Einstellung vorgenommen worden ist, läßt sich die Einstellschraube mit einer Kontermutter fixieren.

- Das Rückschlagventil sperrt den Durchfluß in Ab-oder Zuluft-richtung.
- Mit dem integrierten Nadelventil wird die Durchflußrate eingestellt.
- Die Drosselückschlagventile können :
 - mittels der 4 Montagebohrungen eingebaut werden.
 - mittels der Montageklammern zusammen eingebaut werden.



Technische Daten

Material Grundkörper	Material Patrone	Einstellung und Kontermutter		Rohranschluß	Betriebstemperatur	Betriebsdruck
		Standardeinstellung	Feineinstellung			
Polyamid HR	Messing	Messing	Duraluminium	Ø 4 - 12 mm Steckanschluß	Von - 15 °C bis + 70 °C	Primärvakuum bis 1,0 MPa

Durchflußeinstellung

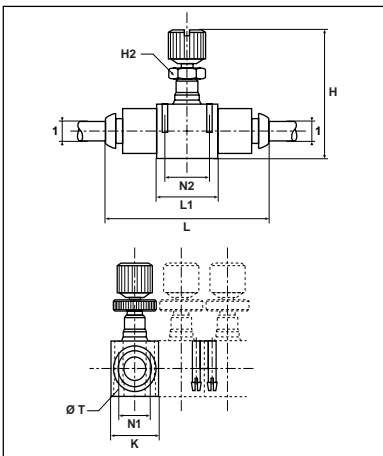
Die Durchflußeinstellung erfolgt mit einem Innensechskantschlüssel.

Die gewünschte Stellung der Einstellschraube kann mit einer Kontermutter fixiert werden.

Durch das Feingewinde der Einstellschraube läßt sich die Durchflußrate sehr genau einstellen.

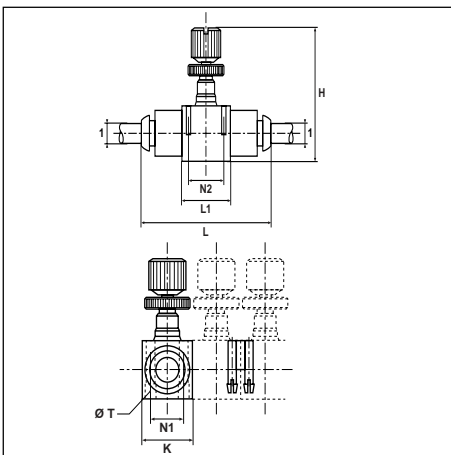
Pneumatikverbindungen mit integrierten Funktionen

PTFIPK - Drosselückschlagventil mit Steckanschluß



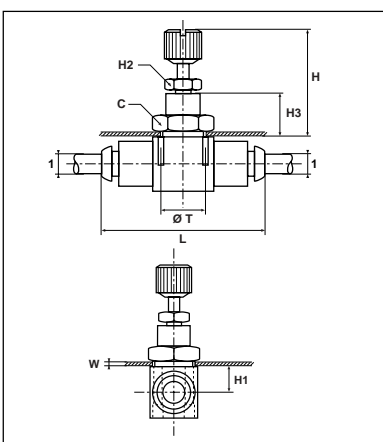
1	Bestellnummer	H		H2	K	L	L1	N1	N2	Ø T	Gewicht g
		min.	max.								
4	PTFIPK4	29,5	33,5	5	12,0	39,0	15	8,0	11,0	2,2	12
6	PTFIPK6	39,5	44,5	8	17,0	55,0	23	11,0	17,0	3,2	30
8	PTFIPK8	44,0	50,0	11	18,5	61,5	26	12,5	20,0	3,2	47
10	PTFIPK10	52,0	61,0	14	24,0	77,0	33	16,0	26,0	4,2	103
12	PTFIPK12	57,5	67,5	14	28,0	87,0	35	20,0	27,5	4,2	138

PTFMIPK - Drosselückschlagventil mit Steckanschluß - Feineinstellung



1	Bestellnummer	H		K	L	L1	N1	N2	Ø T	Gewicht g
		min.	max.							
4	PTFMIPK4	34	37,0	12	39	15	8	11	2,2	13
6	PTFMIPK6	42	45,5	17	54	23	11	17	3,2	29

PTFIWPK - Drosselückschlagventil mit Steckanschluß - Schalttafeleinbau



1	Bestellnummer	C	H		H1	H2	H3	L	Ø T	W max.	Gewicht g
			min.	max.							
4	PTFIWPK4*	14	21,5	25,5	6,5	-	11,0	39,0	10,5	6	12
6	PTFIWPK6*	19	27,5	32,5	7,5	-	13,5	54,0	16,5	7	30
8	PTFIWPK8	24	28,5	34,5	9,0	11	13,5	60,5	18,5	7	47
10	PTFIWPK10	30	29,5	38,5	11,5	14	13,5	76,0	24,5	7	103
12	PTFIWPK12	32	32,0	42,0	12,5	14	15,5	86,0	27,5	8	138

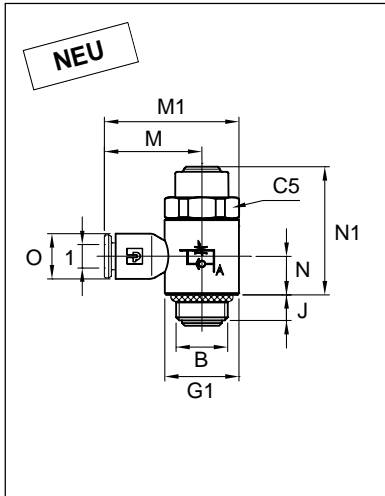
* Feineinstellung

Parker Prestoflow Drosselückschlagventile sollten mit Parker Qualitätsrohr aus Polyamid oder Polyurethan eingesetzt werden. Siehe dazu das Kap. "Kunststoffrohre" (P).

Nur die in der gültigen Preisliste aufgeführten Teile sind ab Lager lieferbar.
Technische Änderungen sind vorbehalten.

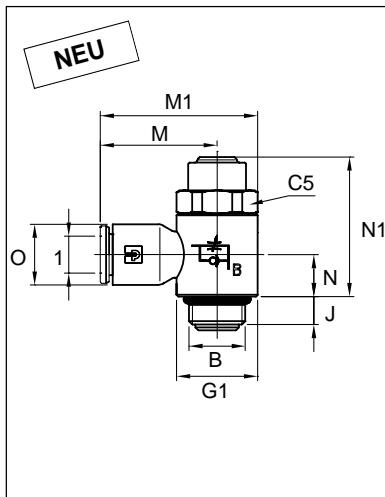
Pneumatikverbindungen mit integrierten Funktionen

PTFC4/8PK - Drosselrückschlagventil - micro - metr. zylindr. Gewinde - Abluftregelung



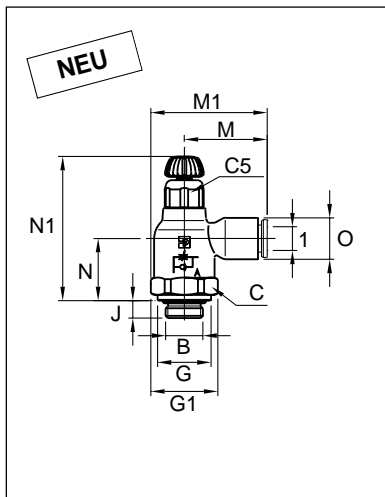
1	B	Bestellnummer	C5	G1	J	M	M1	N	N1	O	Gewicht g
4	M5	PTFC8PK4-M5	8	9,5	4,0	18,5	23,5	7,5	17,0	11,0	7
4	1/8	PTFC4PK4-1/8	13	14,0	5,0	19,0	25,5	7,5	24,0	8,5	17
6	M5	PTFC8PK6-M5	8	9,5	4,0	18,5	23,5	7,5	17,0	11,0	17
6	1/8	PTFC4PK6-1/8	13	14,0	5,0	20,0	27,0	7,5	24,0	10,5	19
6	1/4	PTFC4PK6-1/4	17	18,5	8,0	22,0	31,0	9,5	26,0	10,5	34
8	1/8	PTFC4PK8-1/8	13	14,0	5,0	25,0	32,0	9,0	24,0	13,5	20
8	1/4	PTFC4PK8-1/4	17	18,5	8,0	27,0	36,0	9,5	26,0	13,5	35
8	3/8	PTFC4PK8-3/8	20	22,5	7,0	28,5	40,0	11,0	37,0	13,5	42
10	1/4	PTFC4PK10-1/4	17	18,5	8,0	29,0	38,0	10,5	26,0	16,0	38
10	3/8	PTFC4PK10-3/8	20	22,5	7,0	30,5	42,0	11,0	37,0	16,0	43

PTFAC4/8PK - Drosselrückschlagventil - micro - metr. zylindr. Gewinde - Zuluftregelung



1	B	Bestellnummer	C5	G1	J	M	M1	N	N1	O	Gewicht g
4	M5	PTFAC8PK4-M5	8	9,5	4,0	18,5	23,5	7,5	17,0	11,0	7
4	1/8	PTFAC4PK4-1/8	13	14,0	5,0	19,0	25,5	7,5	24,0	8,5	17
6	M5	PTFAC8PK6-M5	8	10,0	4,0	18,5	23,5	7,5	17,0	11,0	17
6	1/8	PTFAC4PK6-1/8	13	14,0	5,0	20,0	27,0	7,5	24,0	10,5	19
6	1/4	PTFAC4PK6-1/4	17	18,5	8,0	22,0	31,0	9,5	26,0	10,5	34
8	1/8	PTFAC4PK8-1/8	13	14,0	5,0	25,0	32,0	9,0	24,0	13,5	20
8	1/4	PTFAC4PK8-1/4	17	18,5	8,0	27,0	36,0	9,5	26,0	13,5	35
8	3/8	PTFAC4PK8-3/8	20	22,5	7,0	28,5	40,0	11,0	37,0	13,5	42
10	1/4	PTLAC4PK10-1/4	17	18,5	8,0	29,0	38,0	10,5	26,0	16,0	38
10	3/8	PTFAC4PK10-3/8	20	22,5	7,0	30,5	42,0	11,0	37,0	16,0	43

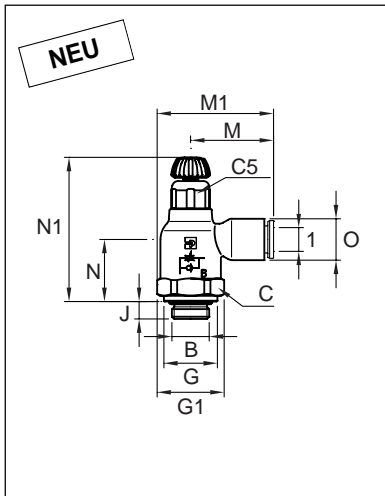
PTFLC4PK - Kompaktes Drosselrückschlagventil - G-Gewinde (BSP)- Abluftregelung



1	B	Bestellnummer	C	C5	G	G1	J	M	M1	N	N1		O	Gewicht g
											max.	min.		
4	1/8	PTFLC4PK4-1/8	16	10	14,0	17,5	5,0	21,5	30,0	16,0	44,0	37,5	11,0	21
6	1/8	PTFLC4PK6-1/8	16	10	14,0	17,5	5,0	21,5	30,5	16,0	44,0	37,5	11,0	21
6	1/4	PTFLC4PK6-1/4	16	10	-	17,5	6,0	21,5	30,5	14,5	42,5	36,5	11,0	21
8	1/8	PTFLC4PK8-1/8	19	14	14,0	21,0	5,0	27,0	37,5	18,0	48,0	41,5	13,5	35
8	1/4	PTFLC4PK8-1/4	19	14	17,0	21,0	5,5	27,0	37,5	18,5	48,0	41,5	13,5	37
8	3/8	PTFLC4PK8-3/8	19	14	-	22,0	5,5	27,0	37,5	16,5	45,0	40,0	13,5	37
10	1/4	PTFLC4PK10-1/4	23	17	17,0	25,0	5,5	31,0	43,5	20,0	54,0	45,5	16,0	57
10	3/8	PTFLC4PK10-3/8	23	17	22,0	25,0	5,5	31,0	43,5	20,0	54,0	45,5	16,0	59
12	1/2	PTFLC4PK12-1/2	24	17	-	26,0	7,0	35,0	49,0	20,0	54,0	45,5	19,0	65

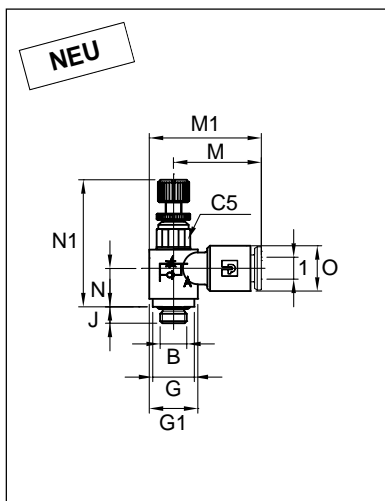
Pneumatikverbindungen mit integrierten Funktionen

PTFLAC4PK - Kompaktes Drosselrückschlagventil - G-Gewinde (BSPP)- Zuluftregelung



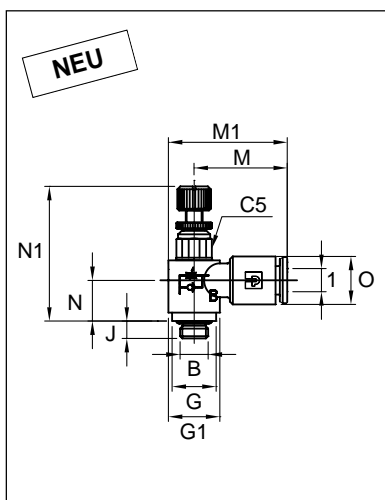
1	B	Bestellnummer	C	C5	G	G1	J	M	M1	N	N1		O	Gewicht g
											max.	min.		
4	1/8	PTFLAC4PK4-1/8	16	10	14,0	17,5	5,0	21,5	30,0	16,0	44,0	37,5	11,0	21
6	1/8	PTFLAC4PK6-1/8	16	10	14,0	17,5	5,0	21,5	30,5	16,0	44,0	37,5	11,0	21
6	1/4	PTFLAC4PK6-1/4	16	10	-	17,5	6,0	21,5	30,5	14,5	42,5	36,5	11,0	21
8	1/8	PTFLAC4PK8-1/8	19	14	14,0	21,0	5,0	27,0	37,5	18,0	48,0	41,5	13,5	35
8	1/4	PTFLAC4PK8-1/4	19	14	17,0	21,0	5,5	27,0	37,5	18,5	48,0	41,5	13,5	37
8	3/8	PTFLAC4PK8-3/8	19	14	-	22,0	5,5	27,0	37,5	16,5	45,0	40,0	13,5	37
10	1/4	PTFLAC4PK10-1/4	23	17	17,0	25,0	5,5	31,0	43,5	20,0	54,0	45,5	16,0	57
10	3/8	PTFLAC4PK10-3/8	23	17	22,0	25,0	5,5	31,0	43,5	20,0	54,0	45,5	16,0	59
12	1/2	PTFLAC4PK12-1/2	24	17	-	26,0	7,0	35,0	49,0	20,0	54,0	45,5	19,0	65

PTFLM8PK - Drosselrückschlagventil Miniaturausführung - metr. zylindr. Gewinde - Abluftregelung



1	B	Bestellnummer	C5	G	G1	J	M	M1	N	N1		O	Gewicht g
										max.	min.		
4	M5	PTFLM8PK4 M5	6	8,0	9,0	3,0	16,5	21,0	7,0	27,0	24,0	8,5	8
6	M5	PTFLM8PK6 M5	6	8,0	9,0	3,0	18,0	22,5	7,0	27,0	24,0	11,0	10

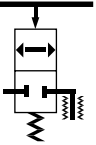
PTFALM8PK - Drosselrückschlagventil Miniaturausführung - metr. zylindr. Gewinde - Zuluftregelung



1	B	Bestellnummer	C5	G	G1	J	M	M1	N	N1		O	Gewicht g
										max.	min.		
4	M5	PTFALM8PK4-M5	6	8,0	9,0	3,0	16,5	21,0	7,0	27,0	24,0	8,5	8
6	M5	PTFALM8PK6-M5	6	8,0	9,0	3,0	18,0	22,5	7,0	27,0	24,0	11,0	10

Pneumatikverbindungen mit integrierten Funktionen

Prestobloc - Zylinder-Sperrventil

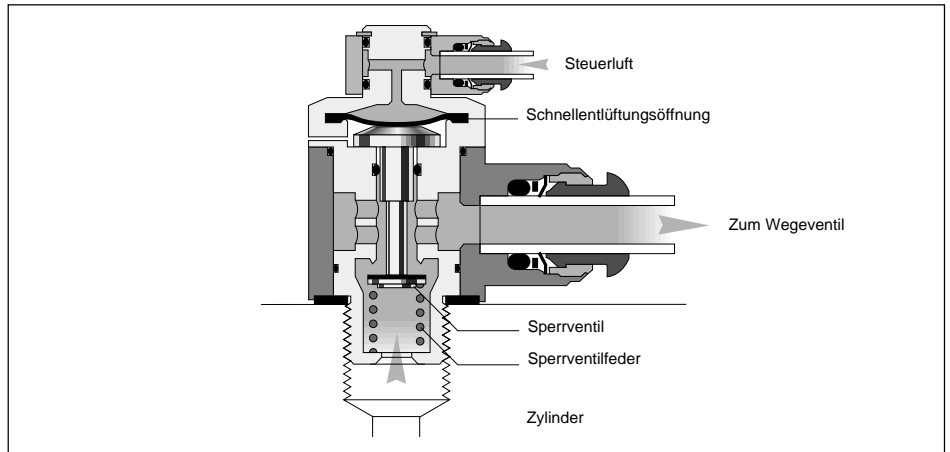


Funktionsprinzip

Prestobloc Zylinder-Sperrventile werden direkt am Pneumatikzylinder montiert und sind mit Steckverbinderanschluß oder Innengewindeanschluß erhältlich. Die Prestobloc Funktionsverschraubung ermöglicht das positionsgenaue Stoppen des Zylinderkolbens durch Sperren der Zu- und Abluft.

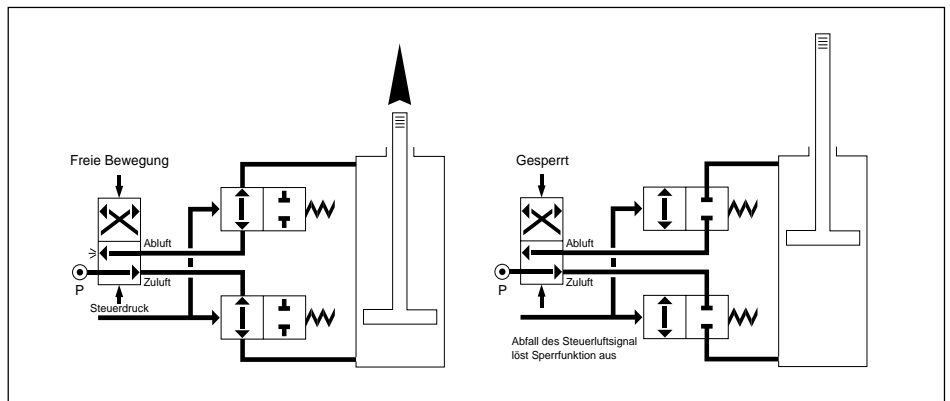
Arbeitsweise

- Solange der Steuerdruck auf die Membrane einwirkt, ist das Hauptventil voll geöffnet.
- Sobald der Steuerdruck unter den Grenzwert abfällt, schließt die Feder das Sperrventil und die Zylinderkammer wird hermetisch verschlossen und der Zylinderkolben wird blockiert.



Prestobloc Zylinder-Sperrventil

- Prestobloc Zylinder-Sperrventile werden normalerweise zusammen mit Prestoflow Drosselrückschlagventilen, zuluft- und abluftseitig am Pneumatikzylinder montiert.
- Die Steuerluft sollte unabhängig von der Hauptversorgungsluft sein.



Sperrfunktion

Technische Daten

Beschichtung Grundkörper	Material Grundkörper	Gewinde Hohl-schraube	Dichtung	Rohranschluss		Rohranschluss Steuerluft	Betriebs-temperatur	Betriebsdruck
Zinklegierung Epoxyd beschichtet	Messing	G 1/8 G 1/4 G 3/8 G 1/2	Nylon Dichtscheibe	Ø 6 - 12 mm Steckanschluss	Innengewinde G 1/4 - G 1/2	Ø 4 mm Steckanschluss	Von - 15 °C bis + 70 °C	Primärvakuum bis 1,0 MPa

Betriebsdaten

Abmessung Hohl-schraube	Ansprechdruck Steuersignal				Abfalldruck Steuersignal				Max. Durchflußrate bei 0,6 MPa
	0,2 MPa	0,4 MPa	0,6 MPa	0,8 MPa	0,2 MPa	0,4 MPa	0,6 MPa	0,8 MPa	
G 1/8	3,10	3,50	4,00	4,50	0,80	1,00	1,20	1,40	500 l/mn ANR
G 1/4	3,10	3,50	4,00	4,50	0,80	1,00	1,20	1,40	650 l/mn ANR
G 3/8	2,45	2,75	3,05	3,40	1,40	1,70	2,00	2,35	1300 l/mn ANR
G 1/2	3,05	3,40	3,70	4,05	1,75	2,10	2,40	2,80	2300 l/mn ANR

Pneumatikverbindungen mit integrierten Funktionen

Anwendungen

Sicherheitsstop

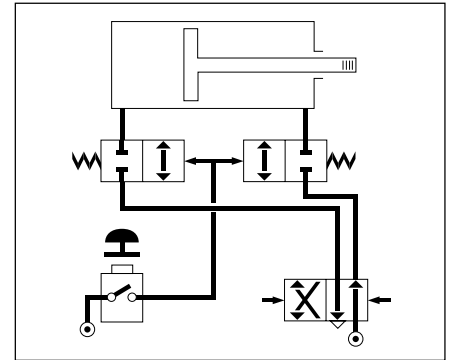
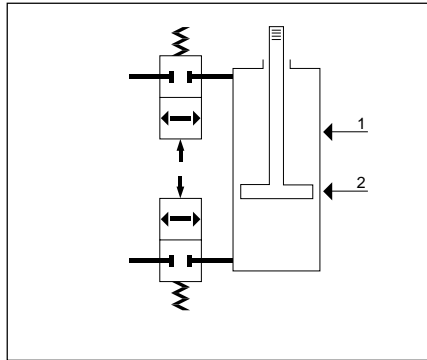
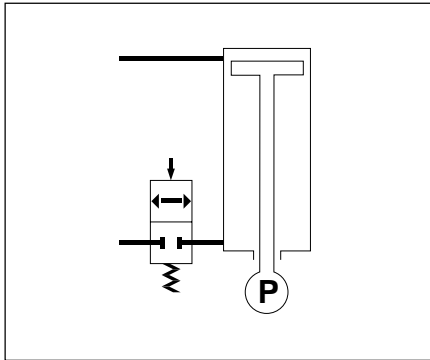
Verhindert z. B. ein Herunterfallen der Last bei Druckluftausfall.

Positionierung

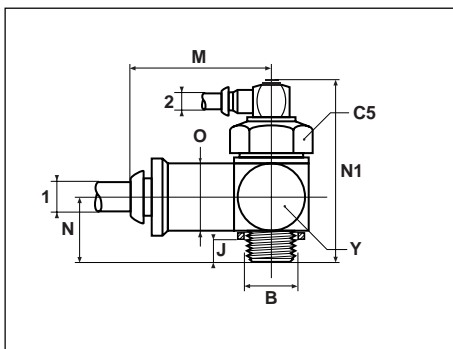
Stoppt die Zylinderkolbenstange an variablen Positionen abhängig vom Steuersignal.

Notabschaltung

- Sicherheitschaltung an Pressen und Montageplätzen.
- Die Bewegung der Kolbenstange wird bei Notabschaltung und erneuter Inbetriebnahme gesperrt bis das Steuersignal freigegeben wird.

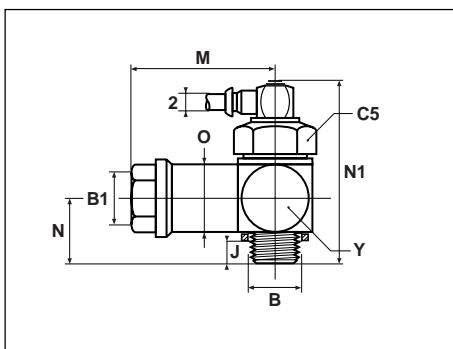


PWB-A - Zylinder-Sperrventil mit Steckanschluss



1	B	2	Bestellnummer	C5	J	M	N	N1	O	Y	Gewicht g
6	1/8	4	PWB-A1468	21	7,0	39	24	61,5	20	21	145
6	1/4	4	PWB-A1469	21	8,5	39	26	63,0	22	21	150
8	1/4	4	PWB-A1489	21	8,5	39	26	63,0	22	21	150
8	3/8	4	PWB-A1483	27	11,0	50	25	64,0	27	24	180
10	3/8	4	PWB-A1493	27	11,0	50	25	64,0	27	24	180
12	1/2	4	PWB-A1412	30	12,0	66	36	78,0	31	33	495

PWB-A - Zylinder-Sperrventil mit Innengewindeanschluss



B	B1	2	Bestellnummer	C5	J	M	N	N1	O	Y	Gewicht g
1/8	1/4	4	PWB-A1898	21	7,0	44	24	65,6	20	20	175
1/4	1/4	4	PWB-A1899	21	8,5	44	26	63,0	20	20	175

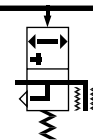
B	B1	2	Bestellnummer	C5	J	M	N	N1	O	Y	Gewicht g
3/8	3/8	4	PWB-A1833	24	11,0	56	25	64,0	26	26	190
1/2	1/2	4	PWB-A1822	30	12,0	63	36	78,0	31	31	475

Parker Prestobloc Zylinder-Sperrventile sollten mit Parker Qualitätsrohr aus Polyamid oder Polyurethan eingesetzt werden. Siehe dazu das Kap. "Kunststoffrohre" (P).

Alle in der jeweils gültigen Preisliste 0093-D fettgedruckten Teile sind ab Lager lieferbar.

Technische Änderungen sind vorbehalten.

Pneumatikverbindungen mit integrierten Funktionen



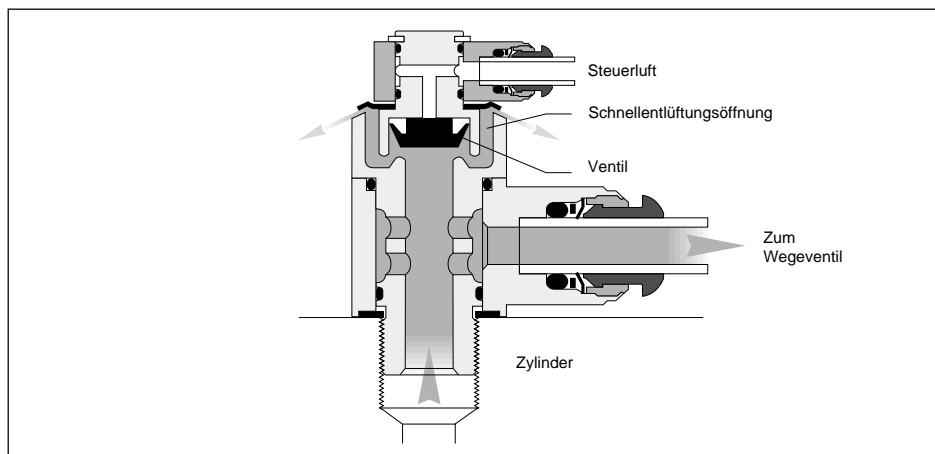
Prestoload - Zylinder-Schnellentlüftungsventil

Funktionsprinzip

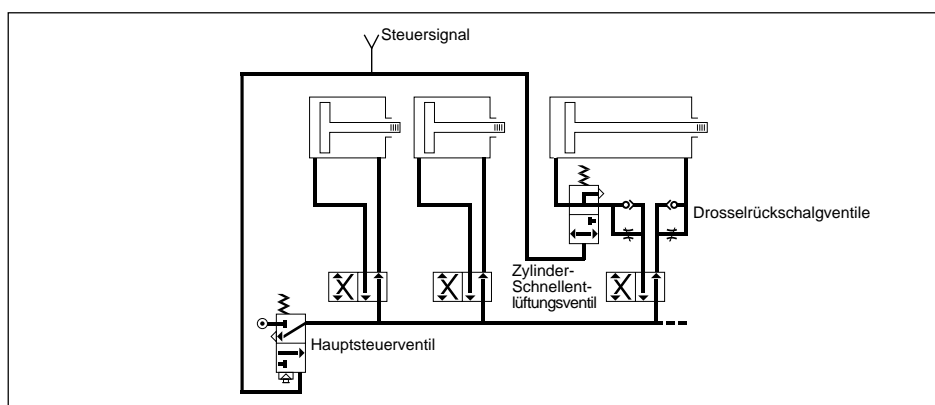
Prestoload Zylinder-Schnellentlüftungsventile werden direkt am Pneumatikzylinder montiert und sind mit Steckverbinderanschluß und Innengewindeanschluß erhältlich. Die Prestoload Funktionsverschraubung ermöglicht die Schnellentlüftung der Zylinderkammer bei Abfall des Steuerluftsignals.

Arbeitsweise

- Während des Normalbetriebs ist das Schnellentlüftungsventil geschlossen.
- Bei Abfall des Steuersignals wird das Schnellentlüftungsventil geöffnet und die Zylinderkammer wird gegen Atmosphäre entlüftet.



- Direkt am Pneumatikzylinder montiert, ermöglicht das Prestoload Zylinder-Schnellentlüftungsventil eine beschleunigte Entlüftung des Pneumatikzylinders sobald durch Schließen des Hauptventils die gesamte Anlage abgeschaltet wird.
- Prestoload Zylinder-Schnellentlüftungsventile können zusammen mit Prestoflow Drosselrückschlagventilen verwendet werden. So lassen sich unterschiedliche Bewegungsgeschwindigkeiten der Zylinderkolbenstange schalten.



Schnellentlüftungsschaltung

Technische Daten

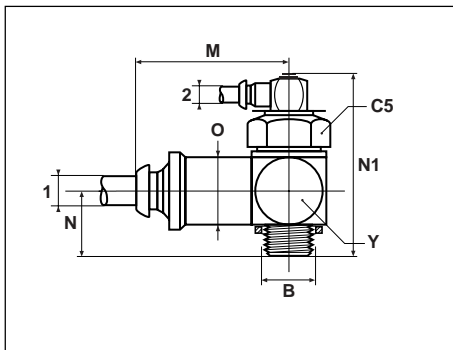
Beschichtung Grundkörper	Material Grundkörper	Gewinde Hohl-schraube	Dichtung	Rohranschluß		Anschluß Steuerluft	Betriebstemperatur	Betriebsdruck
Zinkle-gierung Epoxyd beschichtet	Messing	G 1/8 G 1/4 G 3/8 G 1/2	Nylon Dichtscheibe	Ø 6 mm - 12 mm Steckanschluss	1/4 - 1/2 Innengewinde	Ø 4 mm Steckanschluss	Von - 15 °C bis + 60 °C	Primärvakuum bis 1,0 MPa

Betriebsdaten

Abmessung	Ansprechdruck Steuersignal			Abfalldruck Steuersignal			Max. Durchflußrate bei 0,6 MPa
	0,3 MPa	0,6 MPa	0,8 MPa	0,3 MPa	0,6 MPa	0,8 MPa	
G 1/8	1,75	3,35	4,5	0,95	2,05	2,75	1450 l/mn ANR
G 1/4	2,35	4,30	5,9	0,95	2,05	2,75	2800 l/mn ANR
G 3/8	2,00	4,10	4,8	0,90	2,00	3,00	3950 l/mn ANR
G 1/2	1,40	3,35	5,0	0,90	2,20	3,50	4750 l/mn ANR

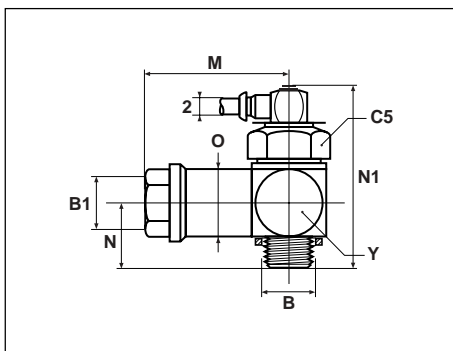
Pneumatikverbindungen mit integrierten Funktionen

PWE-A - Zylinder-Schnellentlüftungsventil mit Steckanschluss



1	B	2	Bestellnummer	C5	M	N	N1	O	Y	Gewicht g
6	1/8	4	PWE-A1468	24	43	20	61	22	24	125
8	1/4	4	PWE-A1489	24	43	21	62	22	24	150
10	3/8	4	PWE-A1493	27	55	26	72	27	27	180
12	1/2	4	PWE-A1412	27	63	36	84	31	33	495

PWE-A - Zylinder-Schnellentlüftungsventil mit Innengewindeanschluss



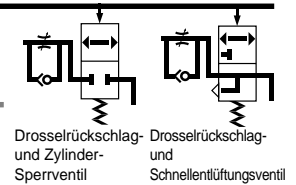
B	B1	2	Bestellnummer	C5	M	N	N1	O	Y	Gewicht g
1/8	1/4	4	PWE-A1898	24	43	20	61	22	24	130
1/4	1/4	4	PWE-A1899	24	43	21	62	22	24	160
3/8	3/8	4	PWE-A1833	27	55	26	72	27	27	190
1/2	1/2	4	PWE-A1822	27	63	36	84	31	33	475

Parker Prestobloc Zylinder-Sperrventile sollten mit Parker Qualitätsrohr aus Polyamid oder Polyurethan eingesetzt werden. Siehe dazu das Kap. "Kunststoffrohre" (P).

Alle in der jeweils gültigen Preisliste 0093-D fettgedruckten Teile sind ab Lager lieferbar.
Technische Änderungen sind vorbehalten.

Pneumatikverbindungen mit integrierten Funktionen

Prestotwin - Drosselrückschlag- und Zylinder-Sperrventil oder Drosselrückschlag- und Schnellentlüftungsventil



Funktionsprinzip

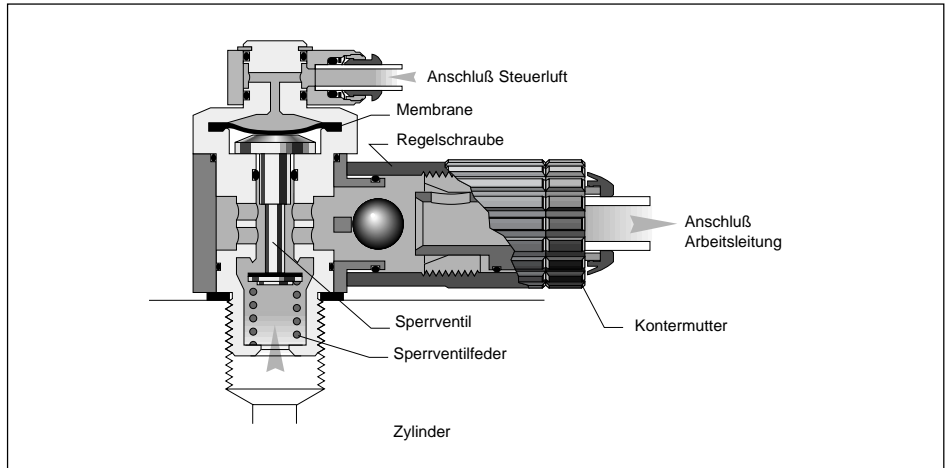
Prestotwin Multifunktionsventile vereinen die Funktionen des Drosselrückschlagventils mit denen des Zylinder-Sperrventils oder des Zylinder-Schnellentlüftungsventils. Das Prestotwin Multifunktionsventil kann zwei Funktionsverschraubungen ersetzen und ist dabei erheblich platzsparender und mit geringerem Aufwand zu montieren.

Arbeitsweise

PWR-HB

Drosselrückschlag- und Zylinder-Sperrventil

- Solange der Steuerdruck auf die Steuermembrane einwirkt ist das Hauptventil voll geöffnet. Bei Abfall des Steuerluftdrucks unter den Grenzwert, wird das Ventil von der Feder geschlossen und die Zylinderabluft gesperrt.
- Die Durchflußrate wird mit einer horizontal angebrachten Regelschraube eingestellt.
- Die Regelschraube kann mit der ebenfalls horizontal angebrachten Konterschraube fixiert werden.

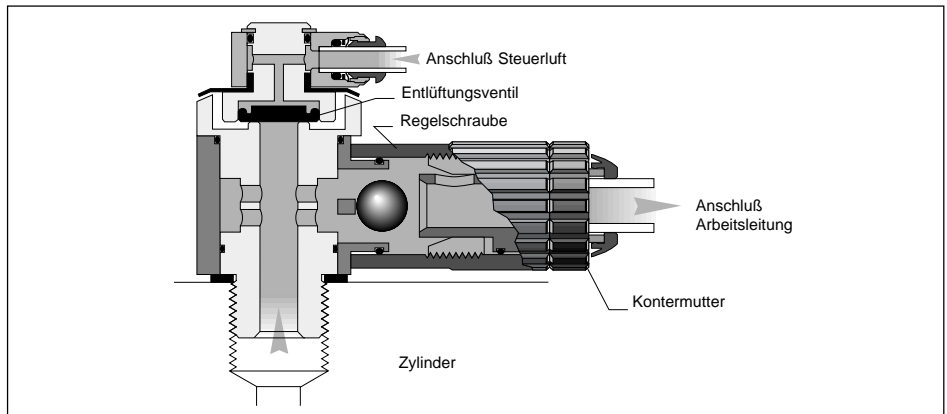


Drosselrückschlag- und Zylinder-Sperrventil

PWR-HE

Drosselrückschlag- und Zylinder-Schnellentlüftungsventil

- Solange der Steuerdruck anliegt ist das Schnellentlüftungsventil geschlossen. Sobald der Steuerdruck unter den definierten Grenzwert abfällt, wird das Schnellentlüftungsventil geöffnet und die Zylinderkammer gegen Atmosphäre entlüftet.
- Die Durchflußrate wird mit einer horizontal angebrachten Regelschraube eingestellt.
- Die Regelschraube kann mit der ebenfalls horizontal angebrachten Konterschraube fixiert werden.



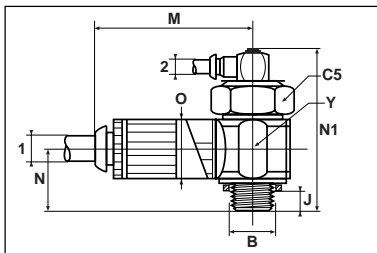
Drosselrückschlag- und Zylinder-Schnellentlüftungsventil

Technische Daten

Beschichtung Grundkörper	Material Grundkörper	Gewinde Hohl-schraube	Dichtung	Anschluß Arbeitsleitung	Anschluß Steuerluft	Durchfluß-regelung	Sperrung der Regulierung	Betriebs-temperatur	Betriebsdruck	
									PWR-HB	PWR-HE
Zinkle-gierung Epoxyd beschichtet	Messing	G 1/8 G 1/4 G-3/8	Nylon Scheibe	Ø 4 mm - 10 mm Steckanschluss	Ø 4 mm Steck-anschluss	Regel-schraube	Konter-mutter	Von -15 °C bis + 60 °C	Primärvakuum bis 1,0 MPa	Primärvakuum bis 1,0 Mpa

Pneumatikverbindungen mit integrierten Funktionen

PWR-HB - Drosselrückschlag-und Zylinder-Sperrventil mit Steckanschluss

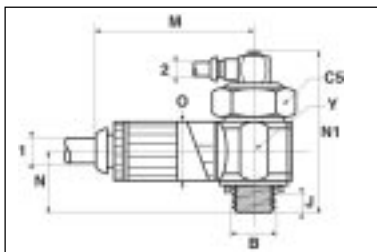


1	B	2	Bestellnummer	C5	J	M	N	N1	O	Y	Gewicht g
4	1/8	4	PWR-HB1448	21	7,0	47	24,0	61,5	22,5	21	135
6	1/8	4	PWR-HB1468	21	7,0	47	24,0	61,5	22,5	21	135
6	1/4	4	PWR-HB1469	21	8,5	47	26,0	63,0	22,5	21	130
8	1/4	4	PWR-HB1489	21	8,5	47	26,0	63,0	22,5	21	130
8	3/8	4	PWR-HB1483	27	11,0	60	29,0	73,0	29,0	28	180
10	3/8	4	PWR-HB1493	27	11,0	60	29,0	73,0	29,0	28	180

Betriebsdaten

Bestellnummer	Ansprechdruck Steuersignal				Abfalldruck Steuersignal			
	0,2 MPa	0,4 MPa	0,6 MPa	0,8 MPa	0,2 MPa	0,4 MPa	0,6 MPa	0,8 MPa
PWR-HB 1448	3,10	3,50	4,00	4,50	0,80	1,0	1,20	1,4
PWR-HB 1468	3,10	3,50	4,00	4,50	0,80	1,0	1,20	1,4
PWR-HB 1469	3,10	3,50	4,00	4,50	0,80	1,0	1,20	1,4
PWR-HB 1489	3,10	3,50	4,00	4,50	0,80	1,0	1,20	1,4
PWR-HB 1483	2,45	2,75	3,05	3,4	1,4	1,7	2,00	2,35
PWR-HB 1493	2,45	2,75	3,05	3,4	1,4	1,7	2,00	2,35

PWR-HE - Drosselrückschlag-und Zylinder-Schnellentlüftungsventil mit Steckanschluss



1	B	2	Bestellnummer	C5	J	M	N	N1	O	Y	Gewicht g
4	1/8	4	PWR-HE1448	24	8	47	21,5	67	22,5	21	100
6	1/8	4	PWR-HE1468	24	8	47	21,5	67	22,5	21	100
6	1/4	4	PWR-HE1469	24	10	47	23,5	69	22,5	21	100
8	1/4	4	PWR-HE1489	24	10	47	23,5	69	22,5	21	100
8	3/8	4	PWR-HE1483	27	11	60	29,0	73	29,0	28	180
10	3/8	4	PWR-HE1493	27	11	60	29,0	73	29,0	28	180

Betriebsdaten

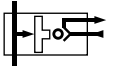
Bestellnummer	Ansprechdruck Steuersignal			Abfalldruck Steuersignal		
	0,3 MPa	0,6 MPa	0,8 MPa	0,3 MPa	0,6 MPa	0,8 MPa
PWR-HE 1448	1,75	3,35	4,5	0,95	2,05	2,75
PWR-HE 1468	1,75	3,35	4,5	0,95	2,05	2,75
PWR-HE 1469	2,35	4,30	5,9	0,95	2,05	2,75
PWR-HE 1489	2,35	4,30	5,9	0,95	2,05	2,75
PWR-HE 1483	2,00	4,10	4,8	0,90	2,00	3,00
PWR-HE 1493	2,00	4,10	4,8	0,90	2,00	3,00

Parker Prestotwin Multifunktionsverschraubungen sollten mit Parker Qualitätsrohr aus Polyamid oder Polyurethan eingesetzt werden. Siehe dazu das Kap. "Kunststoffrohre" (P).

Nur die in der gültigen Preisliste aufgeführten Teile sind ab Lager lieferbar.
Technische Änderungen sind vorbehalten.

Pneumatikverbindungen mit integrierten Funktionen

Prestosensor - Drucksensoren

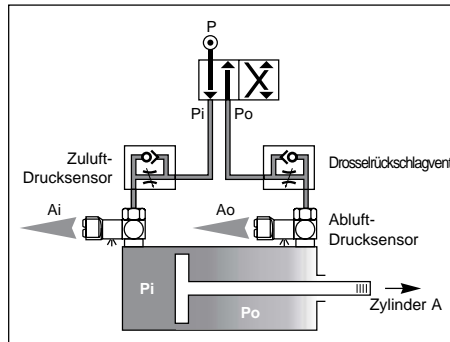
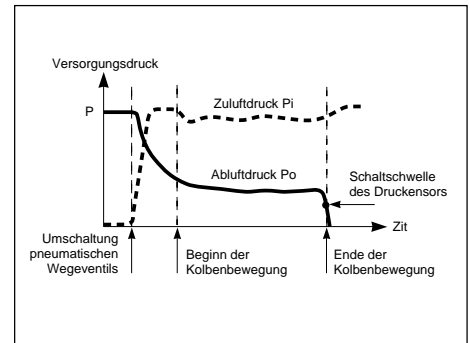
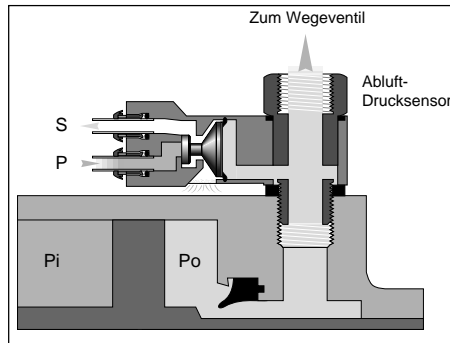


Funktionsprinzip

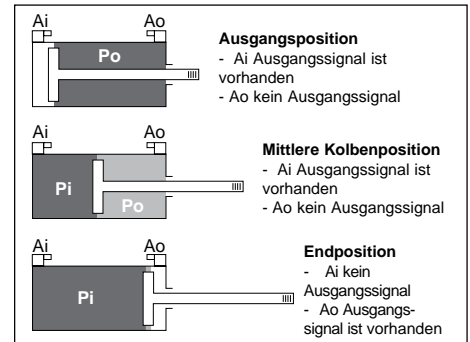
Die Drucksensoren (Prestosensor) werden direkt am Pneumatikzylinder montiert. Die Drucksensoren erfassen das Hubende des Zylinderkolbens durch den abluftseitigen Druckabfall. Das Ausgangssignal ist wahlweise pneumatisch, elektrisch oder elektronisch. Diese Drucksensoren können anstelle mechanischer Positionsschalter eingesetzt werden.

Arbeitsweise

- Montage direkt an den Zylinderanschlüssen.
- Drucksensoren sollten in Kombination mit Drosselrückschlagventilen verwendet werden.
- Druckmessung am Membranventil.



Einbau der Drucksensoren

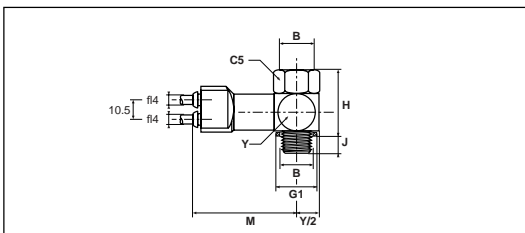


Signalverhalten der Drucksensoren

Technische Daten

Material Grundkörper		Material Hohlschraube	Gewinde Hohlschraube	Dichtungs- art	Anschluss			Betriebs- temperatur	Betriebsdruck
Pneumatik Anschluss	Elektrischer und elektronischer Anschluss				mit pneumatischem Ausgangssignal	mit elektrischem Ausgangssignal	mit elektronischem Ausgangssignal		
Zinkle- gierung und Kunststoff	Kunststoff	M5 Chromatierter Stahl G 1/8 bis G 1/2 Messing	M5 G 1/8 G 1/4 G 3/8 G 1/2	Nylon Dichtscheibe	Ø 4 mm Steckverbinder oder M5 Innengewinde	3-adriges Kabel 0,5 mm ² 2 m lang	3-adriges Kabel 0,1 mm ² 2 m lang	Von - 15 °C bis + 60 °C	Primärvakuum bis 0,8 MPa

PTP4/8PB - Drucksensor - Pneumatisches Ausgangssignal mit Steckanschluss

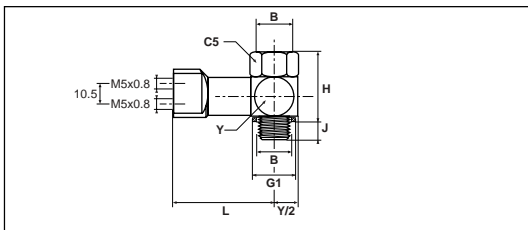


B	Bestellnummer	C5	G1	H	J	M	Y	Gewicht g
M5x0,8	PTP8PB4M5	8	3,5	16	8,0	43,5	11,0	25
1/8	PTP4PB4-1/8	14	6,0	23	14,0	45,0	16,0	82
1/4	PTP4PB4-1/4	17	7,0	28	17,5	47,0	19,5	113
3/8	PTP4PB4-3/8	22	8,0	29	21,0	49,5	23,5	128
1/2	PTP4PB4-1/2	27	10,0	30	25,5	53,5	31,5	159

Alle in der jeweils gültigen Preisliste 0093-D fettgedruckten Teile sind ab Lager lieferbar.
Technische Änderungen sind vorbehalten.

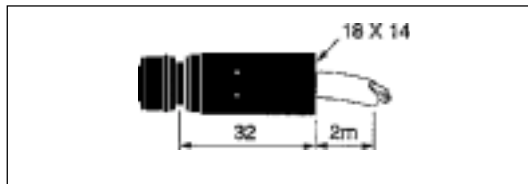
Pneumatikverbindungen mit integrierten Funktionen

PTP4/8 - Drucksensor - Pneumatisches Ausgangssignal mit M5 Innengewindeanschluss



B	Bestellnummer	C5	G1	H	J	L	Y	Gewicht g
M5x0,8	PTP8M5	8	3,5	16	8,0	39,0	11,0	28
1/8	PTP4-1/8	14	6,0	23	14,0	40,5	16,0	87
1/4	PTP4-1/4	17	7,0	28	17,5	42,5	19,5	117
3/8	PTP4-3/8	22	8,0	29	21,0	45,0	23,5	172
1/2	PTP4-1/2	27	10,0	30	25,5	48,5	31,0	153

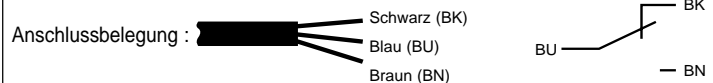
PWS-M - Drucksensor - Elektrisches Ausgangssignal



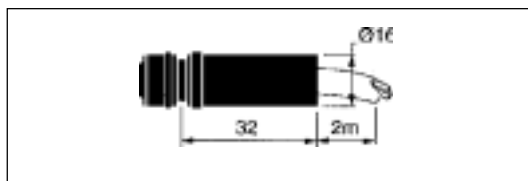
Schutzart: IP-40a

Bestellnummer	Gewicht g	Ausgangssignal	Ausgangsanschluss	Ausgangscharakteristik
PWS-M1012	0,08	Elektrisch ~ Ie = 3-A	3-adrig 0,5 mm ² Länge 2 m	Kontakt OF 12 bis 230 V ~ /10 VA 12 bis 48 VDC/5W

Technische Daten Modell PWS-M: Ansprechdruck = 0.05 MPa



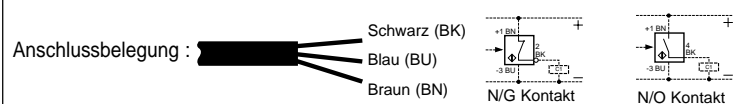
PWS-E - Drucksensor - Elektronisches Ausgangssignal - N/O Kontakt



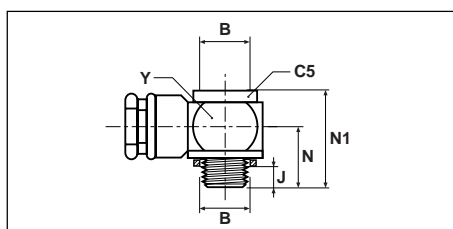
Schutzart: IP-67

Bestellnummer	Gewicht g	Type	Ausgangssignal	Ausgangsanschluss	Ausgangscharakteristik
PWS-E101	0,07	Type NG	Elektronisch	3-adrig	PNP
PWS-E111	0,07	Type NO		0,1 mm ² Länge 2 m	10/30 VDC 75 mA

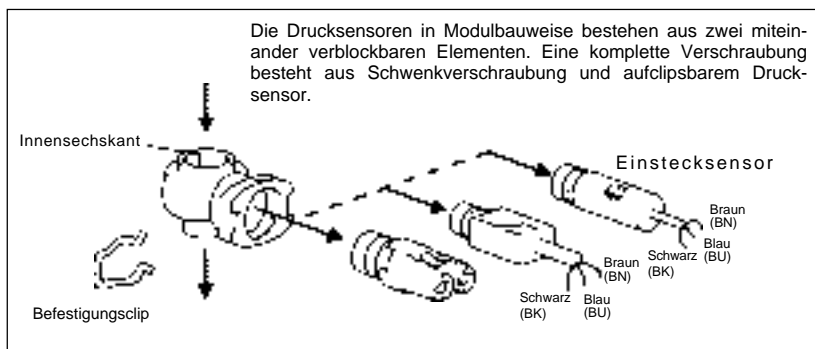
Technische Daten Modell PWS-E: Ansprechdruck = 0.05 MPa



PWS-B - Schwenkverschraubung (mit Befestigungsclip)



B	Bestellnummer	C5	J	N	N1	Y	Gewicht g	Werkzeug
M5x0,8	PWS-B155	8	5	18	28	11	0,04	Gabelschlüssel 8 mm
G1/8	PWS-B188	6	8	18	28	16	0,04	Sechskantschlüssel 5 mm
G1/4	PWS-B199	8	10	18	28	21	0,05	Sechskantschlüssel 8 mm
G3/8	PWS-B133	10	11	22	32	28	0,07	Sechskantschlüssel 10 mm
G1/2	PWS-B122	12	12	26	38	33	0,11	Sechskantschlüssel 12 mm

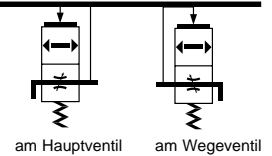


Die Drucksensoren in Modulbauweise bestehen aus zwei miteinander verblockbaren Elementen. Eine komplette Verschraubung besteht aus Schwenkverschraubung und aufclipsbarem Drucksensor.

Bestellnummer neu	Bestellnummer alt
PWS-M1012 + PWS-B155	PTZ8M5
PWS-M1012 + PWS-B188	PTZ4-1/8
PWS-M1012 + PWS-B199	PTZ4-1/4
PWS-M1012 + PWS-B133	PTZ4-3/8
PWS-M1012 + PWS-B122	PTZ4-1/2
PWS-E101 + PWS-B155	PTE8M5
PWS-E101 + PWS-B188	PTE4-1/8
PWS-E101 + PWS-B199	PTE4-1/4
PWS-E101 + PWS-B133	PTE4-3/8
PWS-E101 + PWS-B122	PTE4-1/2
PWS-E111 + PWS-B155	PTE8M5C
PWS-E111 + PWS-B188	PTE4-1/8C
PWS-E111 + PWS-B199	PTE4-1/4C
PWS-E111 + PWS-B133	PTE4-3/8C
PWS-E111 + PWS-B122	PTE4-1/2C

Pneumatikverbindungen mit integrierten Funktionen

Prestostart - Pneumatisches Start-Ventil

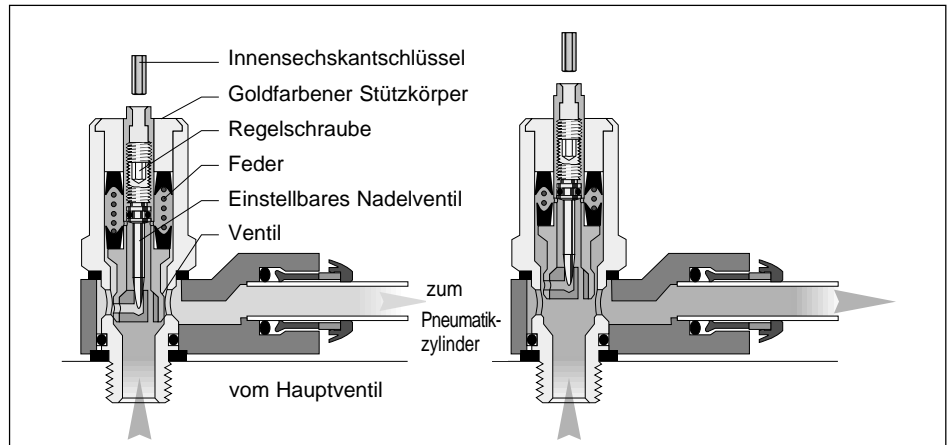


Funktionsprinzip

Parker Prestostart Startventile eignen sich zur direkten Montage an Hauptventilen oder Wegeventilen. Diese Startventile lassen den Versorgungsdruck innerhalb pneumatischer Anlagen definiert langsam ansteigen. Damit werden Druckstöße infolge von Ein- oder Abschaltvorgängen vermieden.

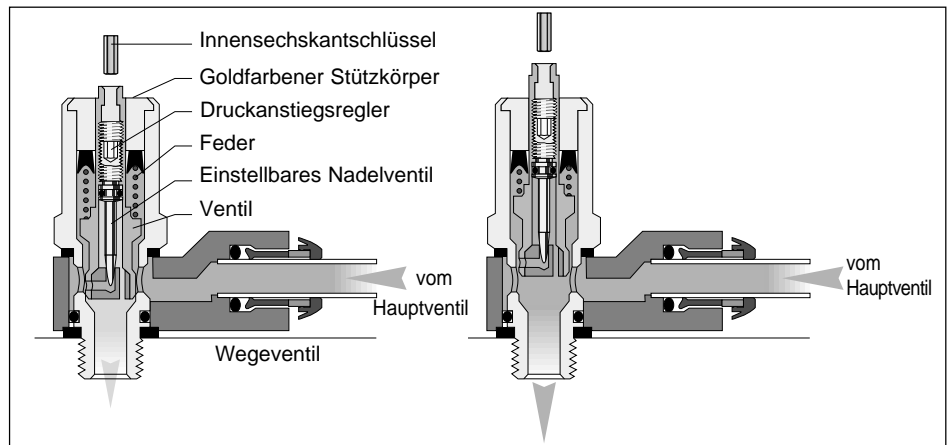
PIV Ausführung

- Montage am Abgang des Hauptventils.
- Unmittelbar nach Öffnen des Hauptventils wird der Durchfluß mittels Drossel und Nadelventil begrenzt.
- Sobald 2/3 des Systemdrucks erreicht werden, öffnet das Startventil und läßt den Druck auf vollen Systemdruck ansteigen.
- Nach einer Wiederinbetriebnahme infolge einer Notabschaltung, können so alle Pneumatikzylinder die jeweilige Ruheposition einnehmen.



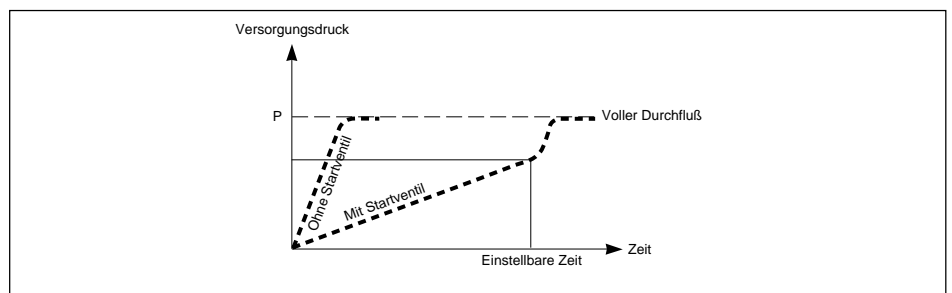
PCV Ausführung

- Montage am Eingang des Wegeventils.
- Unmittelbar nach erfolgtem Schaltvorgang des Wegeventils wird der Durchfluß mittels Drossel und Nadelventil begrenzt.
- Sobald 2/3 des Systemdrucks erreicht werden, öffnet das Startventil und läßt den Druck auf vollen Systemdruck ansteigen.
- Nach einer Wiederinbetriebnahme infolge einer Notabschaltung, können so alle Pneumatikzylinder die jeweilige Ruheposition einnehmen.



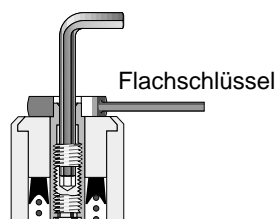
Druckanstiegsrate

Die Einstellung des Nadelventils bestimmt die Zeitdauer bis der vollständige Systemdruck erreicht wird.



Einstellung

- Verwendung eines Flachschlüssels um den Innenbolzen gegen Mitdrehen zu sichern.
- Einstellung des Nadelventils mittels Innensechskantschlüssel: Maximales Drehmoment 1 N/m.

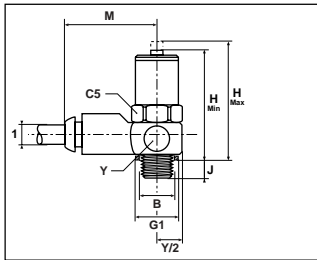


Pneumatikverbindungen mit integrierten Funktionen

Technische Daten

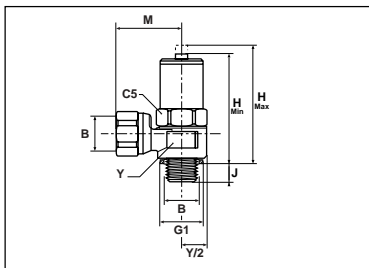
Material Grundkörper		Material Hohlschraube	Gewinde Hohlschraube	Dichtung	Anschluss		Betriebs- temperatur	Betriebs- druck
Ausführung Steckver- bindung	Gewinde Ausführung				Steckverbinder	Innengewinde		
HR Polyamid	Messing vernickelt	Messing vernickelt	G 1/4 G 3/8 G 1/2	Nylon Scheibe	Ø 8 bis 12 mm	G 1/4 bis G 1/2	Von - 15 °C bis + 70 °C	Primärvakuum bis 1,0 MPa

PCV4PK - Start-Ventil - Montage auf Wegeventil - Steckanschluss



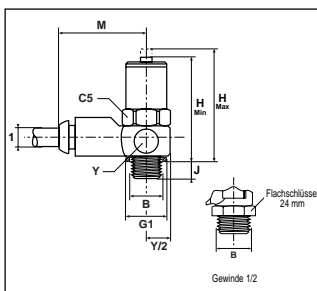
1	B	Bestellnummer	C5	G1	H		J	M	Y	Anzugs- dreh- moment Nm	Durchfluß- menge l/min bei 0,6 MPa	Kv	Gewicht g
					min.	max.							
8	1/4	PCV4PK8-1/4	17	17,5	54	61	9	35,0	20	1,3	1500	0,80	68
10	1/4	PCV4PK10-1/4	22	19,5	55	62	9	41,5	25	1,3	2000	1,15	112
10	3/8	PCV4PK10-3/8	22	21,0	55	62	10	41,5	25	1,5	2000	1,15	115

PCV4 - Start-Ventil - Montage auf Wegeventil - Innengewindeanschluss



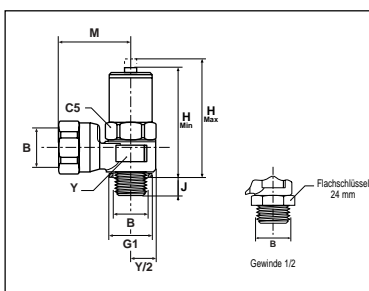
B	Bestellnummer	C5	G1	H		J	M	Y	Anzugs- dreh- moment Nm	Durchfluß- menge l/min bei 0,6 MPa	Kv	Gewicht g
				min.	max.							
1/4	PCV4-1/4	22	19,5	55	62	9	31	24	1,3	2000	1,15	149
3/8	PCV4-3/8	22	21,0	55	62	10	31	24	1,5	2000	1,15	141

PIV4PK - Start-Ventil - Montage auf Hauptventil - Steckanschluss



1	B	Bestellnummer	C5	G1	H		J	M	Y	Anzugs- dreh- moment Nm	Durchfluß- menge l/min bei 0,6 MPa	Kv	Gewicht g
					min.	max.							
8	1/4	PIV4PK8-1/4	17	17,5	54,0	61,0	9	27,5	20	1,3	1500	0,8	66
10	1/4	PIV4PK10-1/4	22	19,5	55,0	62,0	9	41,5	25	1,3	2100	1,2	110
10	3/8	PIV4PK10-3/8	22	21,0	55,0	62,0	10	41,5	25	1,5	2200	1,3	113
12	3/8	PIV4PK12-3/8	22	21,0	55,0	62,0	10	46,5	25	1,5	3100	1,0	125
12	1/2	PIV4PK12-1/2	22	25,5	63,5	70,5	10	46,5	25	1,8	3100	1,0	151

PIV4 - Start-Ventil - Montage auf Hauptventil - Innengewindeanschluss

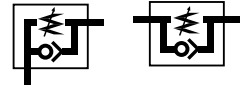


B	Bestellnummer	C5	G1	H		J	M	Y	Anzugs- dreh- moment Nm	Durchfluß- menge l/min bei 0,6 MPa	Kv	Gewicht g
				min.	max.							
1/4	PIV4-1/4	22	19,5	54,0	62,0	9	31,0	24	1,3	2100	1,2	148
3/8	PIV4-3/8	22	21,0	55,0	62,0	10	31,0	24	1,5	3100	1,0	140
1/2	PIV4-1/2	24	25,5	63,5	70,5	10	34,5	24	1,8	3100	1,0	178

Parker Prestostart Start-Ventile mit Steckverbinderanschluß sollten mit Parker Qualitätsrohr aus Polyamid oder Polyurethan eingesetzt werden. Siehe dazu das Kap. "Kunststoffrohre" (P).

Pneumatikverbindungen mit integrierten Funktionen

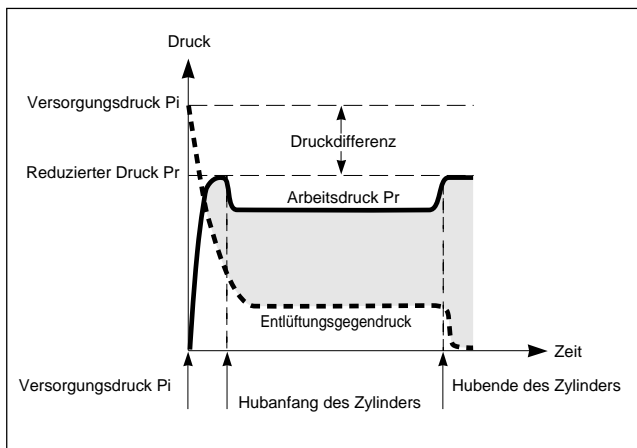
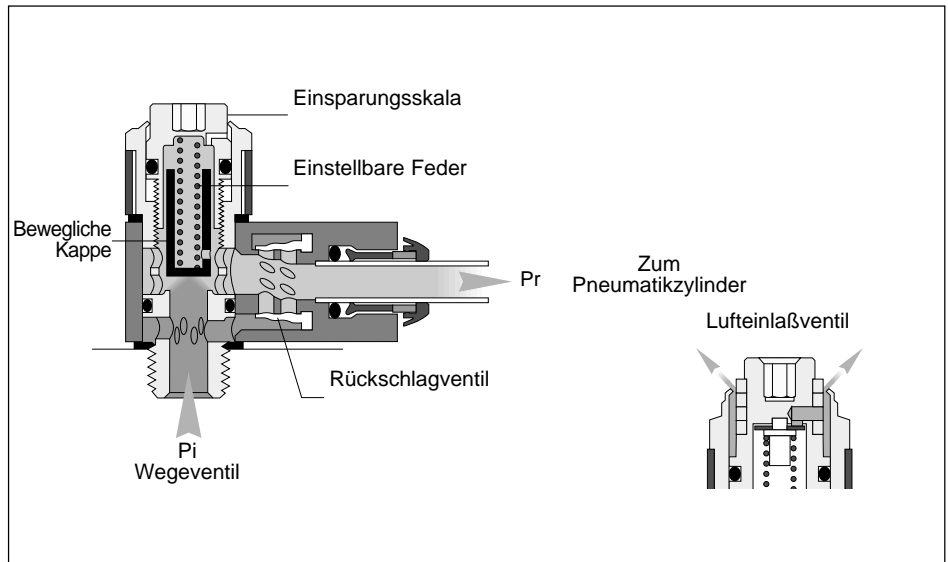
Prestoreduce - Differenzdruck Regelventil



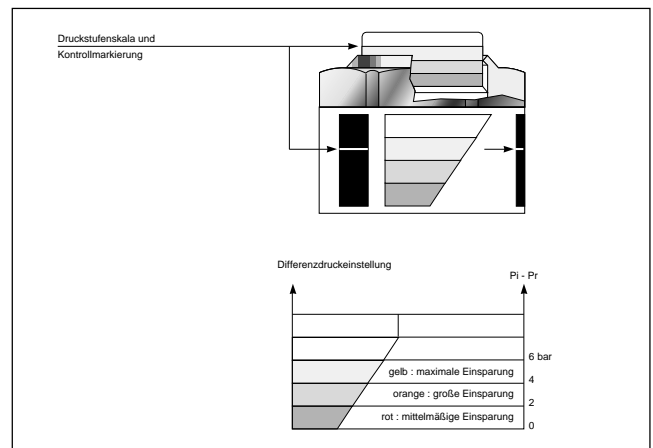
Funktionsprinzip

Das Parker Prestoreduce Differenzdruck-Regelventil wird zur Druckreduzierung auf den notwendigen Mindestdruck in pneumatischen Systemen eingesetzt. Diese manuell einstellbare Druckreduzierung führt zu einer Druckluft- und somit zu einer Energieeinsparung.

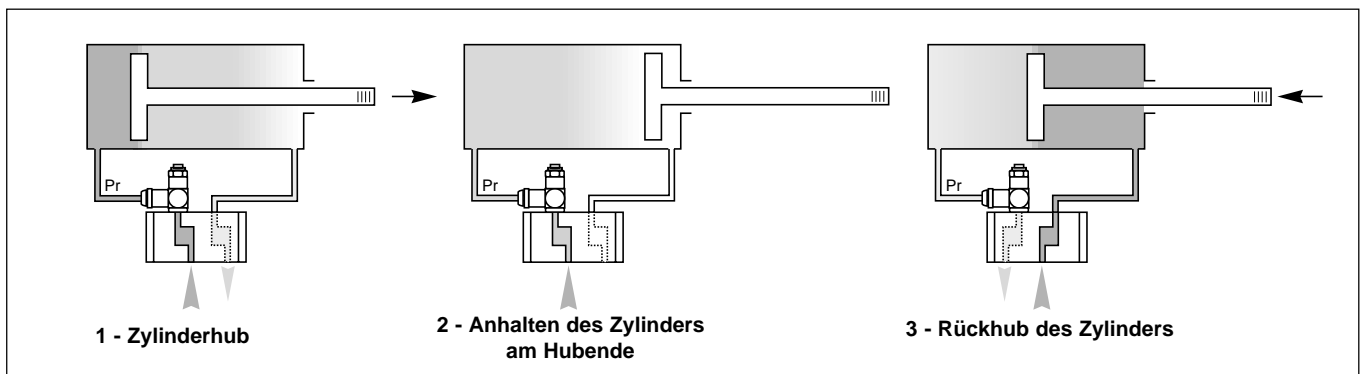
- Ein einstellbares Druckventil ermöglicht das Abbauen des Netzdruckes P_i auf einen niedrigeren Druck P_r .
- Mit zunehmender Differenz zwischen P_i und P_r wächst die Drucklufteinsparung.
- Die Federeinstellschraube ist mit einer Farbskala versehen und zeigt damit den Grad der Einsparung an.
- Die Einstellung erfolgt mit einem Innensechskantschlüssel oder alternativ mit einem einrastbaren Einstellknopf (siehe Seite 29).
- Nach erfolgter Einstellung kann diese mit einer Einstellsicherung fixiert werden (siehe Seite 29).



Drucklufteinsparung



Druckstufenanzeige

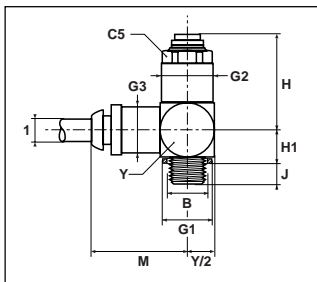


Pneumatikverbindungen mit integrierten Funktionen

Technische Daten

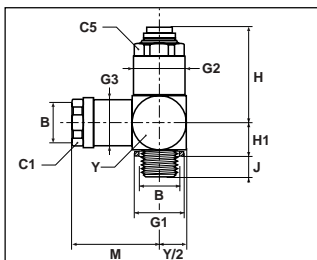
Material Grundkörper		Material Hohl-schraube	Gewinde Hohl-schraube	Dichtring	Rohranschluß		Betriebs-temperatur	Betriebsdruck
Winkel-Schwenk-ausführung	Gerade Ausführung							
Metal	Messing vernickelt	Messing	G 1/8 G 1/4 G 3/8 G 1/2	Nylon Dichtscheibe	Ø 6 bis 10 mm Steckanschluß	G 1/8 bis G 1/2 (Innengewinde)	Von - 15 °C bis + 70 °C	Primärvakuum bis 0,8 MPa

PRB4PB - Differenzdruck-Regelventil - Winkel-Schwenkausführung mit Steckverbinderanschluß



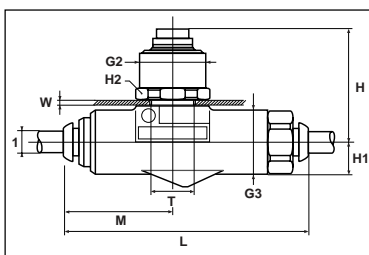
1	B	Bestellnummer	C5	G1	G2	G3	H		H1	J	M	Y	Gewicht g
							min.	max.					
6	1/8	PRB4PB6-1/8	19	19,5	22	20	49	57	12	6	43	21	135
6	1/4	PRB4PB6-1/4	19	19,5	22	20	49	57	12	6	43	21	136
8	1/4	PRB4PB8-1/4	19	19,5	22	20	49	57	12	6	40	21	133
10	1/4	PRB4PB10-1/4	27	26,0	28	26	55	64	15	6	50	28	241
10	3/8	PRB4PB10-3/8	27	26,0	28	26	55	64	15	8	50	28	250

PRB4 - Differenzdruck-Regelventil - Winkel-Schwenkausführung mit Innengewindeanschluß



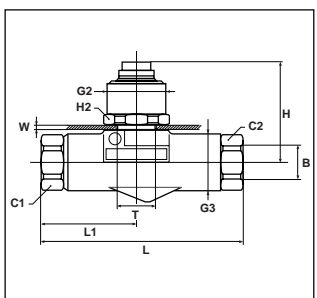
B	Bestellnummer	C1	C5	G1	G2	G3	H		H1	J	M	Y	Gewicht g
							min.	max.					
1/8	PRB4-1/8	19	19	19,5	22	20	49	57	12	6	45	21	157
1/4	PRB4-1/4	19	19	19,5	22	20	49	57	12	6	45	21	150
3/8	PRB4-3/8	24	27	26,0	28	26	55	64	15	6	56	28	283
1/2	PRB4-1/2	30	30	30,0	32	31	75	86	23	8	63	33	525

PRIPB - Differenzdruck-Regelventil - Gerade Ausführung mit Steckverbinderanschluß



1	Bestellnummer	G2	G3	H		H1	H2	L	M	T min.	W max.	Gewicht g
				min.	max.							
6	PRIPB6	11	21	49	57	14	22	75	32,5	18,5	4	208
8	PRIPB8	13	21	49	57	14	22	72	32,5	18,5	4	196
10	PRIPB10	17	28	61	70	19	27	90	41,5	22,5	5	405

PRI4 - Differenzdruck-Regelventil - Gerade Ausführung mit Innengewindeanschluß



B	Bestellnummer	C1	C2	G2	G3	H		H1	H2	L	L1	T min.	W max.	Gewicht g
						min.	max.							
1/8	PRI4-1/8	17	19	11	21	49	57	14	22	74	35	18,5	4	210
1/4	PRI4-1/4	17	19	13	21	49	57	14	22	83	44	18,5	4	211
3/8	PRI4-3/8	22	27	17	28	61	70	19	27	90	44	22,5	5	392
1/2	PRI4-1/2	27	30	19	31	75	86	23	32	119	61	27,5	7	655

Parker Prestoreduce Differenzdruck-Regelventile mit Steckverbinderanschluß sollten mit Parker Qualitätsrohr aus Polyamid oder Polyurethan eingesetzt werden. Siehe dazu das Kap. "Kunststoffrohre" (P).

Pneumatikverbindungen mit integrierten Funktionen

Prestosil - Schalldämpfer mit Drosselventil



Funktionsprinzip

Prestosil Schalldämpfer mit integriertem Drosselventil können bei einseitig wirkenden Pneumatikzylindern direkt auf dem Abluftanschluß montiert werden. Bei doppelwirkenden Pneumatikzylindern werden die Schalldämpfer an den Wegeventilen angebaut.

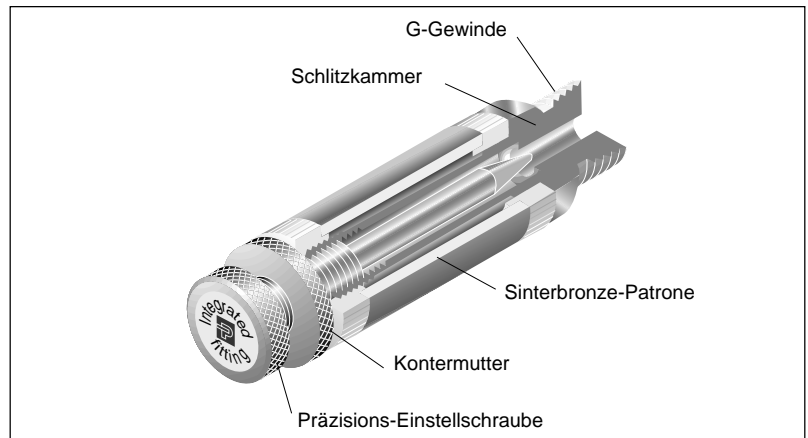
Arbeitsweise

Schalldämpfung

Die abströmende Druckluft wird über die Schlitzkammer und die Sinterbronze-Patrone mehrstufig entspannt. Damit wird eine deutliche Herabsetzung des Schallpegels erreicht.

Luftdrosselung

Der Durchflußquerschnitt des in Auslaßrichtung wirkenden Drosselventils kann mit Hilfe der Präzisions-Einstellschraube beliebig verringert werden, um die Kolbengeschwindigkeit einzustellen. Die Einstellung wird durch eine Kontermutter gesichert.



Technische Daten

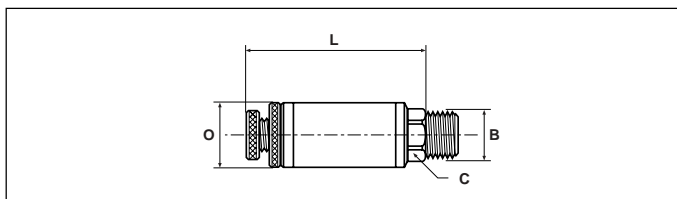
Material Grundkörper	Sintermaterial	Material Drosselventil	Material Kontermutter	Einschraubgewinde	Betriebs-temperatur	Betriebsdruck
Aluminium	Bronze	Aluminium	Aluminium	G 1/8 G 1/4 G 3/8 G 1/2	Von - 25 °C bis + 100 °C	Primärvakuum bis 1,0 MPa

Schalldämpfungs-Kenndaten

Bezogen auf einen Arbeitsdruck von 0,5 MPa erreicht der Prestosil Schalldämpfer eine Dämpfung von 22 bis 37 dB.

Bestellnummer	Arbeitsdruck						
	0,1 MPa	0,2 MPa	0,3 MPa	0,4 MPa	0,5 MPa	0,6 MPa	0,7 MPa
PRS4-1/8	6dB	15dB	20,5dB	21dB	22dB	24dB	24dB
PRS4-1/4	11dB	22dB	27,0dB	29dB	32dB	32dB	32dB
PRS4-3/8	19dB	27dB	33,0dB	35dB	37dB	39dB	40dB
PRS4-1/2	19dB	27dB	33,0dB	35dB	37dB	39dB	40dB

PRS - Schalldämpfer mit Drosselventil

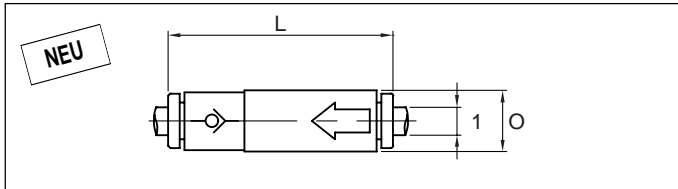


B	Bestellnummer	C	L		O	Gewicht g
			min.	max.		
1/8	PRS4-1/8	11	43	48	14	45
1/4	PRS4-1/4	14	60	68	17	55
3/8	PRS4-3/8	19	80	88	26	98
1/2	PRS4-1/2	22	83	91	26	104

Pneumatikverbindungen mit integrierten Funktionen

Rückschlagventil - Rohrleitungseinbau

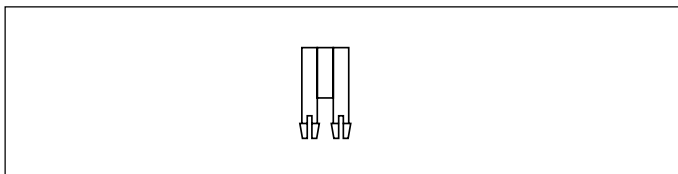
PWA-L - Rückschlagventil mit Steckanschluss



1	Bestellnummer	O	L	Durchfluss bei 0,6 MPa NI/min.	Kv	Gewicht g
4	PWA-L1444	11,0	43,0	330	0,12	8
6	PWA-L1466	13,0	49,5	665	0,14	13
8	PWA-L1488	15,5	55,0	1630	0,80	18

Zubehör

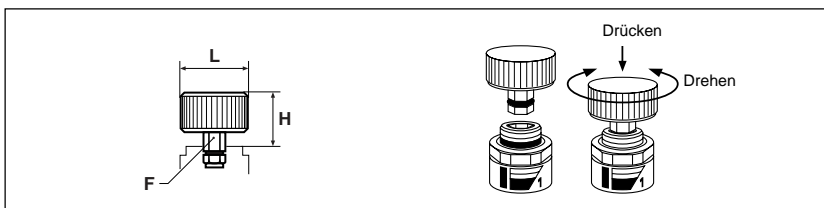
Montageklemme



Rohr AD	Bestellnummer	Gewicht g
4	Clip4	3
6-8	Clip6-8	4
10-12	Clip10-12	9

Für Drosselrückschlagventil PTF1

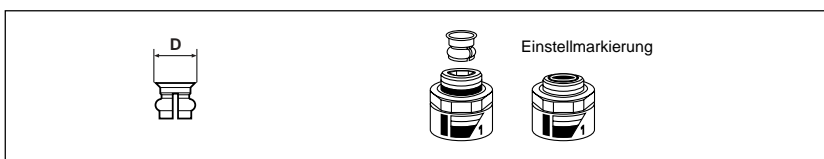
Einstellknopf für Prestoreduce



Rohr AD	Bestellnummer	L	H	Gewicht g
6	RATCHET 6	22	15	39

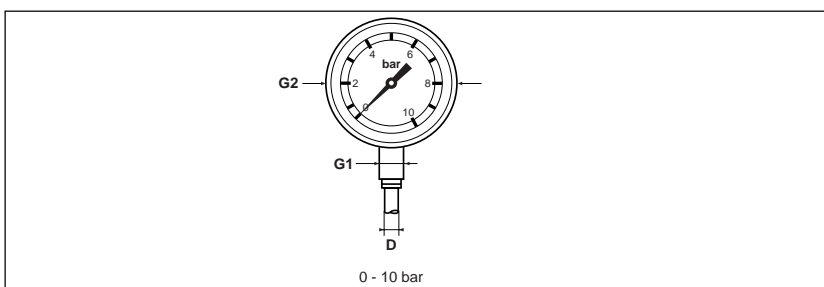
Zur Verwendung mit Prestoreduce - PRB/PRI

Einstellsicherung für Prestoreduce



D	Bestellnummer	Gewicht g
8-16	SPLUG	1

Manometer für Steckverbinderanschluß



D	Bestellnummer	G1	G2	Gewicht g
6	PGAUGE	11	50	74

Das Steck-Manometer eignet sich besonders dazu, den Druck hinter dem Prestoreduce Differenzdruck-Regelventil zu messen.

Alle in der jeweils gültigen Preisliste 0093-D fettgedruckten Teile sind ab Lager lieferbar.
Technische Änderungen sind vorbehalten.