



Beratung unter:



(0 71 51) 7 26 26

Bestellen unter:



(0 71 51) 7 26 26

Fax

(0 71 51) 7 42 01



info@maku-industrie.de



www.maku-industrie.de

PL

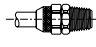
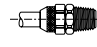
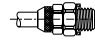
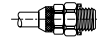
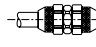

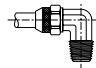
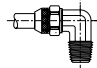
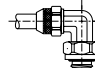
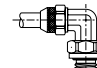
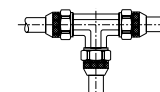
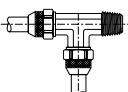
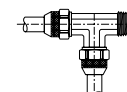
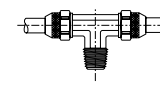
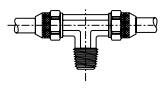
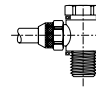
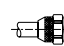
*Verschraubungen für Kunststoffrohr
aus vernickeltem Messing*

Katalog 0017-DE



PL- Verschraubungen für Kunststoffrohr aus vernickeltem Messing

Inhalt

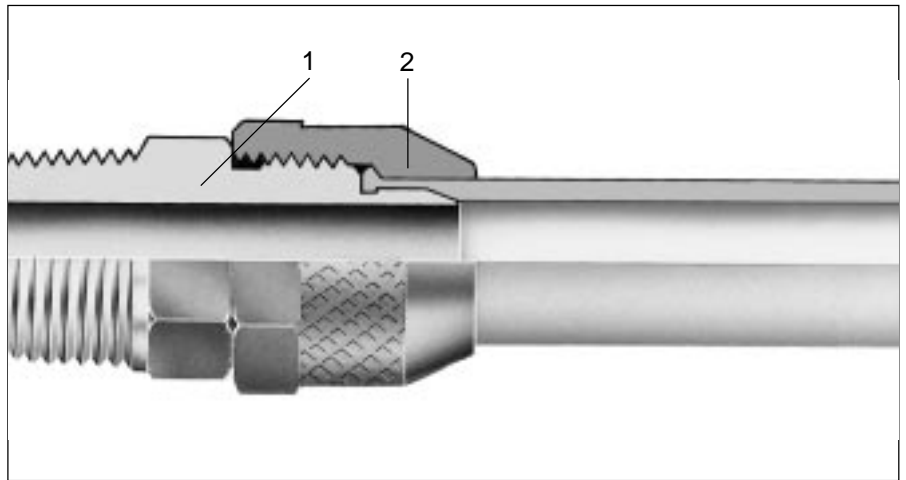
Gerade Verschraubungen	 Gerade Einschraubverschraubung - NPT Gewinde FBPL - Seite H 6	 Gerade Einschraubverschraubung - R-Gewinde F3BPL - Seite H 6	 Gerade Einschraubverschraubung - G-Gewinde F4BPL - Seite H 7	 Gerade Einschraubverschraubung Metr.-Gewinde F8BPL - Seite H 7	 Gerade Verschraubung HBPL - Seite H-7
Schottverschraubung	 Schottverschraubung WBPL - Seite H 7				
Winkelverschraubungen (90°)	 Winkелеinschraubverschraubung - NPT Gewinde CBPL - Seite H 8	 Winkелеinschraubverschraubung - R-Gewinde C3BPL - Seite H 8	 Winkелеinschraubverschraubung - G-Gewinde C4BPL - Seite H 8	 Winkелеinschraubverschraubung - Metr.-Gewinde C8BPL - Seite H 9	
T-Verschraubungen	 T-Verschraubung JBPL - Seite H 9	 L-Einschraubverschraubung - NPT Gewinde RBPL - Seite H 9	 L-Einschraubverschraubung - R-Gewinde R3BPL - Seite H 9	 T-Einschraubverschraubung - NPT Gewinde SBPL - Seite H 10	 T-Einschraubverschraubung - R-Gewinde S3BPL - Seite H 10
Schwenkverschraubung	 Schwenkverschraubung (einfach) - G-Gewinde COR4BPL - Seite H 11				
Überwurfmutter	 Überwurfmutter BPLM - Seite H 11				

H

PL- Verschraubungen für Kunststoffrohr aus vernickeltem Messing

Allgemeines

Die PL- Verschraubung besteht aus 2 Teilen: dem Körper und der Überwurfmutter. Sie wurde speziell für den Einsatz von Kunststoffrohr entwickelt wie Polyamid, Polyurethan, PEBA, Polyethylen, PTFE, PVC, etc. Die Dichtheit wird beim Festziehen der Mutter durch das Verdrängen des Rohrendmaterials in die dafür vorgesehene Kammer erreicht. Die Verschraubung bleibt auch oberhalb des Berstdruckes des Kunststoffrohres dicht. Die PL- Verschraubung ist unbegrenzt wiederverwendbar.



Technische Daten

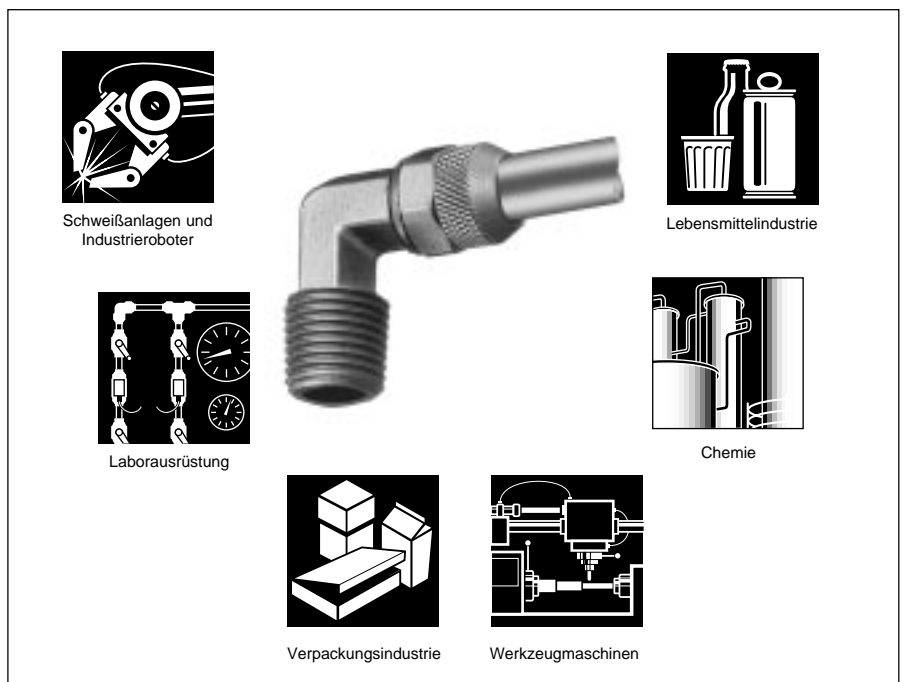
Material		Betriebsdruck*	Betriebstemperatur
1	2		
Körper	Überwurfmutter	Primärvakuum bis 4-MPa	Von - 40°C bis + 100° C
Messing vernickelt	Messing vernickelt		

* Die angegebenen Drücke gelten für Polyamid Rohr. Bei anderem Rohr bitten wir um Rücksprache.

Anwendungen

Das Dichtungsprinzip der PL-Verschraubung ermöglicht einen idealen Einsatz für eine Vielzahl von Fluiden.

Sie ist besonders für die hier erwähnten Einsatzbedingungen geeignet, wo spezielle Anforderungen an Dichtheit oder Temperatur gestellt werden.



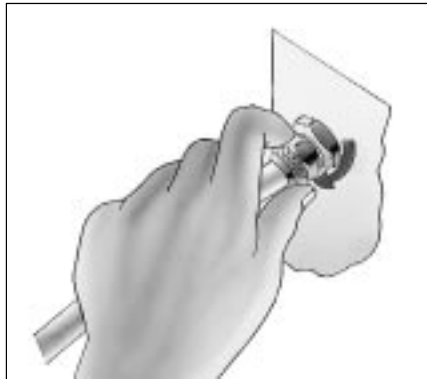
PL- Verschraubungen für Kunststoffrohr aus vernickeltem Messing

Vorteile



Überwurfmutter

- Schnelle und sichere Montage
- Die Rändelung der Mutter erleichtert die Montage von Hand
- Der Anschlag der Mutter auf den Körper verhindert ein Überdrehen



Schnelle Montage

Die Überwurfmutter der PL-Verschraubung kann beim Einsatz weicher Rohre (Polyurethan, Polyäthylen, etc...) manuell befestigt werden. Dies ermöglicht eine schnelle Montage und Demontage.

Maximale Zugkraft bis zum Ausreißen eines Polyamidrohres (PA 11)

Rohr ID/AD mm	Zugkraft daN
2.7/4	11
4/6	41
6/8	52
7.5/10	88
8/10	67
10/12	79
11/14	149

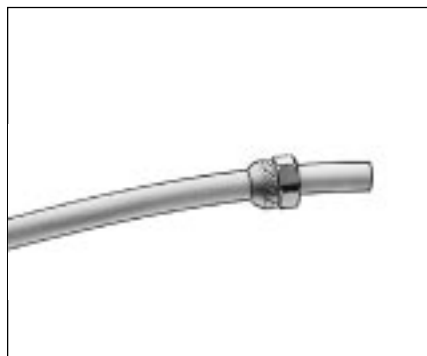
Hohe Zughalteigenschaften

Die spezielle Verankerung der PL-Verschraubung sichert Dichtheit bei guten Eigenschaften gegen Ausreißen. Dies ist besonders bei starken Beanspruchungen von Vorteil. Die oben abgebildete Tabelle zeigt die mittleren Ausreißkräfte beim Einsatz eines Polyamidrohres.

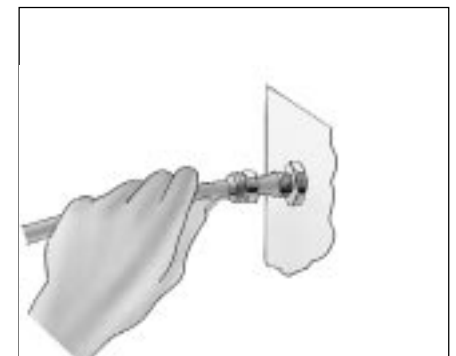
Montage



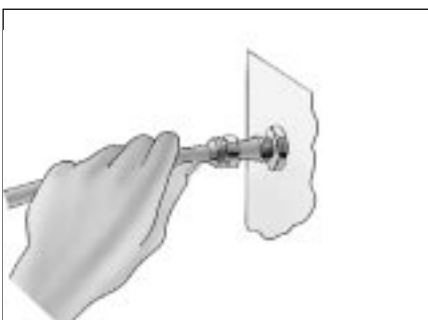
Rohr rechtwinklig abschneiden



Rohr durch die Mutter schieben



Rohr bis zum Anschlag über den Konus schieben



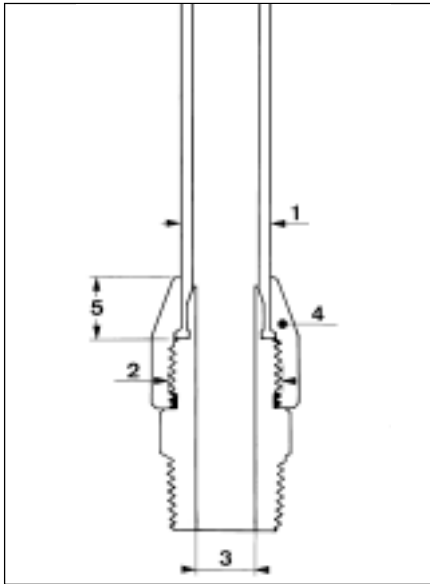
Bei weichem Rohr Überwurfmutter mit der Hand bis zum Anschlag festschrauben



Bei hartem Rohr Überwurfmutter mit Schlüssel bis zum Anschlag festschrauben.

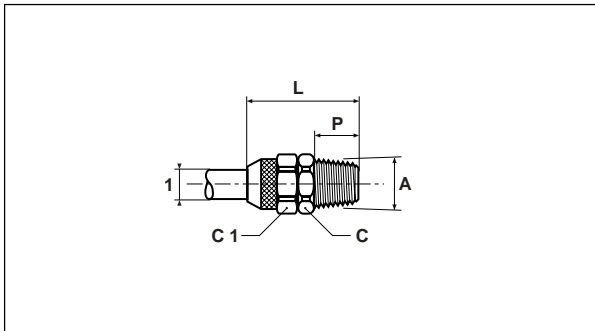
PL- Verschraubungen für Kunststoffrohr aus vernickeltem Messing

Allgemeine Abmessungen



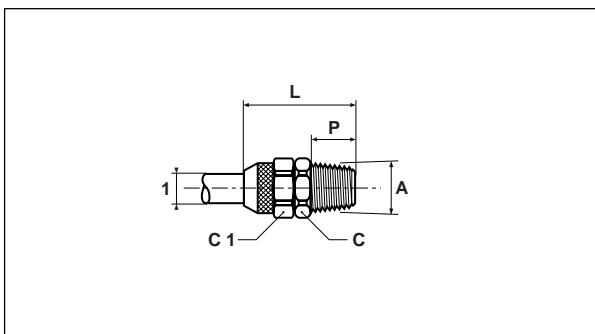
1 Rohrdurchmesser in mm	2 Metrisches Gewinde	3 Kleinster Durchmesser mm	4 Außensechskant Mutter mm	5 Einstecktiefe des Rohres mm
2,7/4	M6x0,75	1,5	8	4,5
4/6	M9x0,75	3,0	11	6,5
6/8	M11x0,75	5,0	13	6,5
7,5/10	M13x1	6,5	17	7,0
8/10	M13x1	6,5	17	7,0
10/12	M15x1,25	9,0	17	7,5
11/14	M18x1,50	9,5	22	8,5

FBPL - Gerade Einschraubverschraubung NPT Gewinde



1	A	Bestellnummer	C	C1	L	P	Gewicht g
2,7/4	1/8	FBPL2,7/4-1/8	11	8	22	8	11
4/6	1/8	FBPL4/6-1/8	11	11	25	8	16
4/6	1/4	FBPL4/6-1/4	14	11	29	12	26
6/8	1/8	FBPL6/8-1/8	12	13	25	8	16
6/8	1/4	FBPL6/8-1/4	14	13	29	12	23
8/10	1/4	FBPL8/10-1/4	14	16	30	12	31
8/10	3/8	FBPL8/10-3/8	19	16	31	12	40
10/12	3/8	FBPL10/12-3/8	19	17	33	12	40

F3BPL - Gerade Einschraubverschraubung BSPT-Gewinde

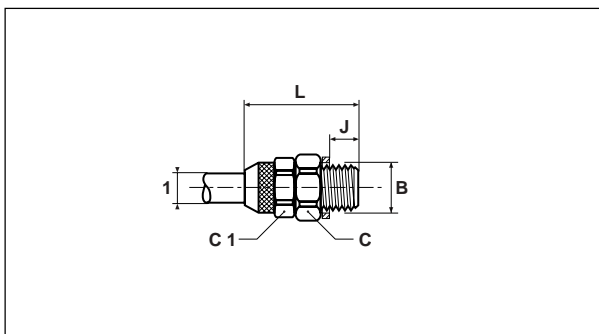


1	A	Bestellnummer	C	C1	L	P	Gewicht g
2,7/4	1/8	F3BPL2,7/4-1/8	10	8	20,5	6,5	9
4/6	1/8	F3BPL4/6-1/8	10	11	23,5	6,5	16
4/6	1/4	F3BPL4/6-1/4	14	11	26,5	10,0	25
6/8	1/8	F3BPL6/8-1/8	12	13	23,5	6,5	15
6/8	1/4	F3BPL6/8-1/4	14	13	26,5	10,0	23
6/8	3/8	F3BPL6/8-3/8	17	13	27,6	10,0	26
7,5/10	1/4	F3BPL7,5/10-1/4	14	16	27,5	10,0	31
7,5/10	3/8	F3BPL7,5/10-3/8	17	16	28,6	10,0	37
8/10	1/4	F3BPL8/10-1/4	14	16	27,5	10,0	31
8/10	3/8	F3BPL8/10-3/8	17	16	28,6	10,0	43
10/12	3/8	F3BPL10/12-3/8	17	17	30,1	10,0	36
11/14	3/8	F3BPL11/14-3/8	19	22	32,5	10,0	58

Alle in der jeweils gültigen Preisliste 0093-D fettgedruckten Teile sind ab Lager lieferbar.
Technische Änderungen sind vorbehalten.

PL- Verschraubungen für Kunststoffrohr aus vernickeltem Messing

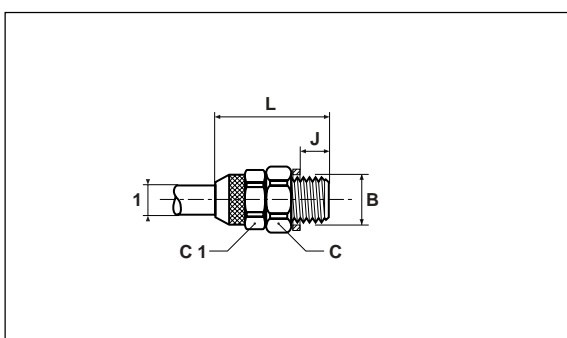
F4BPL - Gerade Einschraubverschraubung BSPP-Gewinde



1	B	Bestellnummer	C	C1	J	L	Gewicht g
4/6	1/8	F4BPL4/6-1/8	14	11	8	26	21
6/8	1/4	F4BPL6/8-1/4	17	13	9	28	30

Die Verschraubungen werden mit Kupferdichtungen geliefert.

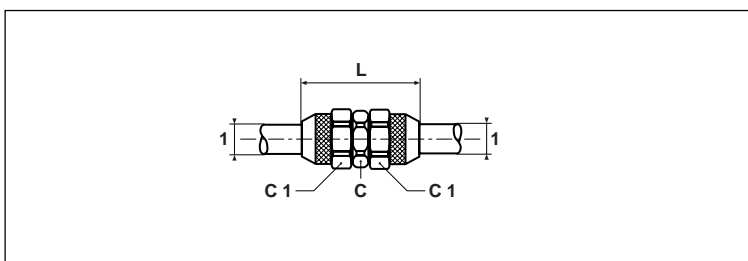
F8BPL - Gerade Einschraubverschraubung Metr. Gewinde



1	B	Bestellnummer	C	C1	J	L	Gewicht g
6/8	M10x1	F8BPL6/8M10	14	13	7	28	21
6/8	M12x1,25	F8BPL6/8M12	17	13	7	28	24

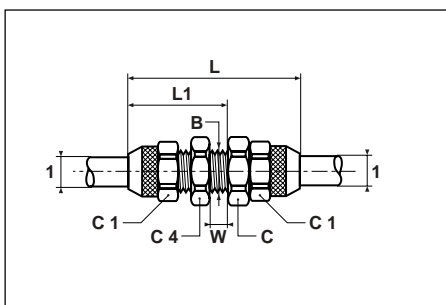
Die Verschraubungen werden mit Kupferdichtungen geliefert.

HBPL - Gerade Einschraubverschraubung



1	Bestellnummer	C	C1	L	Gewicht g
2,7/4	HBPL2.7/4	7	8	24	10
4/6	HBPL4/6	10	11	30	21
6/8	HBPL6/8	12	13	30	22
8/10	HBPL8/10	14	16	32	43
10/12	HBPL10/12	16	17	36	56
11/14	HBPL11/14	19	22	40	87

WBPL - Schottverschraubung

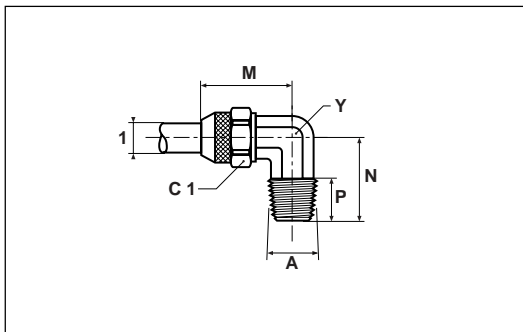


1	Bestellnummer	B	C	C1	C4	L	L1	W	Gewicht g
4/6	WBPL4/6	M9x0,75	13	11	13	39	22	5	30
6/8	WBPL6/8	M11x0,75	14	13	16	39	22	5	32
8/10	WBPL8/10	M13x1	16	16	17	43	24	5	57
10/12	WBPL10/12	M15x1,25	19	17	19	46	26	5	64
11/14	WBPL11/14	M18x1,5	22	22	22	50	28	5	112

Alle in der jeweils gültigen Preisliste 0093-D fettgedruckten Teile sind ab Lager lieferbar.
Technische Änderungen sind vorbehalten.

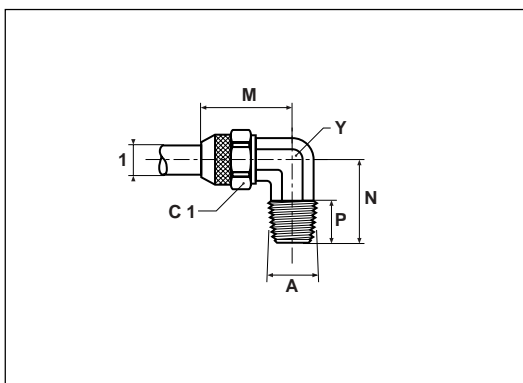
PL- Verschraubungen für Kunststoffrohr aus vernickeltem Messing

CBPL - Winkeleinschraubverschraubung NPT Gewinde



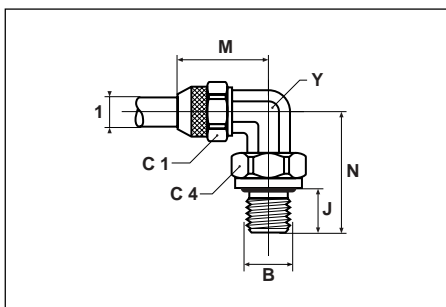
1	A	Bestellnummer	C1	M	N	P	Y	Gewicht g
2,7/4	1/8	CBPL2,7/4-1/8	8	22	18	8	8	19
4/6	1/8	CBPL4/6-1/8	11	24	18	8	8	23
4/6	1/4	CBPL4/6-1/4	11	25	23	12	10	36
6/8	1/8	CBPL6/8-1/8	13	25	19	8	10	27
6/8	1/4	CBPL6/8-1/4	13	25	23	12	10	34
8/10	1/4	CBPL8/10-1/4	16	28	24	12	12	58
8/10	3/8	CBPL8/10-3/8	16	28	25	12	12	59
10/12	3/8	CBPL10/12-3/8	17	32	27	12	14	51

C3BPL - Winkeleinschraubverschraubung BSPT-Gewinde



1	A	Bestellnummer	C1	M	N	P	Y	Gewicht g
2,7/4	1/8	C3BPL2,7/4-1/8	8	22	17,0	6,5	8	18
4/6	1/8	C3BPL4/6-1/8	11	24	17,0	6,5	8	22
4/6	1/4	C3BPL4/6-1/4	11	25	21,5	10,0	10	31
6/8	1/8	C3BPL6/8-1/8	13	25	18,0	6,5	10	25
6/8	1/4	C3BPL6/8-1/4	13	25	21,5	10,0	10	31
6/8	3/8	C3BPL6/8-3/8	13	27	23,1	10,0	12	50
7,5/10	1/4	C3BPL7,5/10-1/4	16	28	22,5	10,0	12	57
7,5/10	3/8	C3BPL7,5/10-3/8	16	28	23,1	10,0	12	58
8/10	1/4	C3BPL8/10-1/4	16	28	21,5	10,0	12	57
8/10	3/8	C3BPL8/10-3/8	16	28	23,1	10,0	12	58
10/12	3/8	C3BPL10/12-3/8	17	32	25,1	10,0	14	52
11/14	R3/8	C3BPL11/14-3/8	22	34	25,1	10,0	16	94

C4BPL - Winkeleinschraubverschraubung BSPG-Gewinde



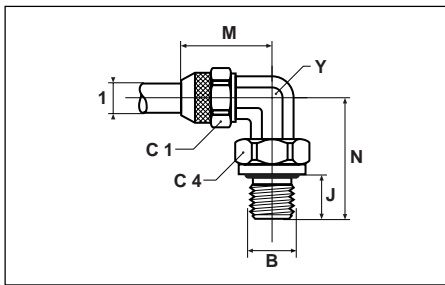
1	B	Bestellnummer	C1	C4	J	M	N	Y	Gewicht g
6/8	1/4	C4BPL6/8-1/4	13	13	7	27	27	12	63

Die Verschraubungen werden mit Nitrildichtungen geliefert.

Alle in der jeweils gültigen Preisliste 0093-D fettgedruckten Teile sind ab Lager lieferbar.
Technische Änderungen sind vorbehalten.

PL- Verschraubungen für Kunststoffrohr aus vernickeltem Messing

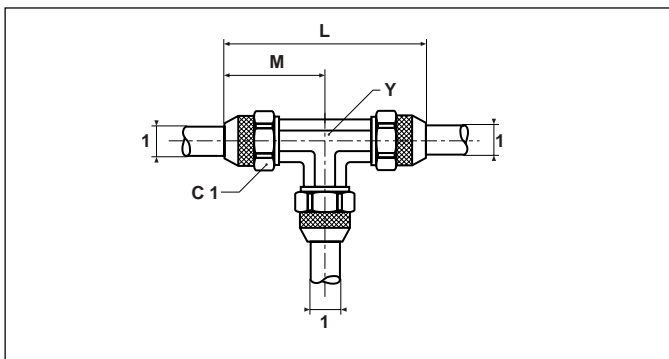
C8BPL - Winkeleinschraubverschraubung Metr. Gewinde



1	B	Bestellnummer	C1	C4	J	M	N	Y	Gewicht g
6/8	M10x1	C8BPL6/8M10	13	13	7	22	22	10	31
6/8	M12x1	C8BPL6/8M12	13	13	7	25	26	12	59

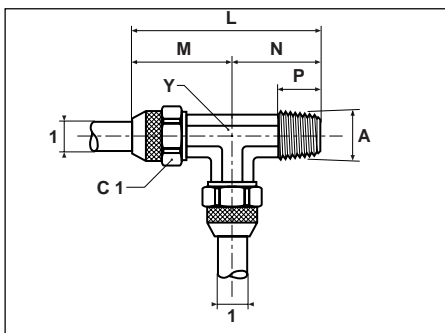
Die Verschraubungen werden mit Nitrildichtungen geliefert.

JBPL - T-Verschraubung



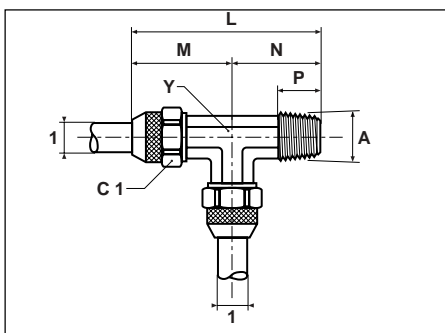
1	Bestellnummer	C1	L	M	Y	Gewicht g
2.7/4	JBPL2.7/4	8	44	22	8	24
4/6	JBPL4/6	11	48	24	8	42
6/8	JBPL6/8	13	50	25	10	45
7,5/10	JBPL7,5/10	16	56	28	12	86
8/10	JBPL8/10	16	56	28	12	85
10/12	JBPL10/12	17	64	32	14	100
11/14	JBPL11/14	22	68	34	16	168

RBPL - L-Einschraubverschraubung NPT Gewinde



1	A	Bestellnummer	C1	L	M	N	P	Y	Gewicht g
4/6	1/8	RBPL4/6-1/8	11	42	24	18	8	8	37
4/6	1/4	RBPL4/6-1/4	11	48	25	23	12	10	50
6/8	1/4	RBPL6/8-1/4	13	48	25	23	12	10	46

R3BPL - L-Einschraubverschraubung BSPT-Gewinde

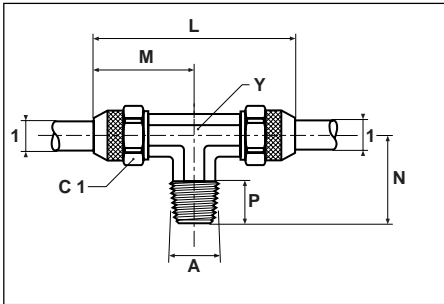


1	A	Bestellnummer	C1	L	M	N	P	Y	Gewicht g
4/6	1/8	R3BPL4/6-1/8	11	42	24	17,0	6,5	8	35
4/6	1/4	R3BPL4/6-1/4	11	48	25	21,5	10,0	10	48
6/8	1/8	R3BPL6/8-1/8	13	44	25	18,0	6,5	10	37
6/8	1/4	R3BPL6/8-1/4	13	48	25	21,5	10,0	10	45

Alle in der jeweils gültigen Preisliste 0093-D fettgedruckten Teile sind ab Lager lieferbar.
Technische Änderungen sind vorbehalten.

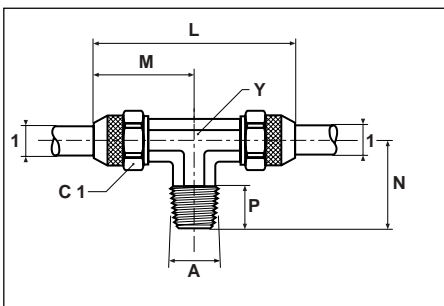
PL- Verschraubungen für Kunststoffrohr aus vernickeltem Messing

SBPL - T-Einschraubverschraubung NPT - Gewinde



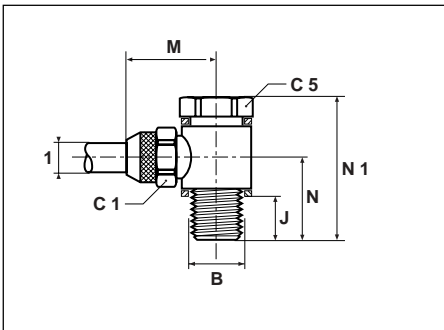
1	A	Bestellnummer	C1	L	M	N	P	Y	Gewicht g
4/6	1/8	SBPL4/6-1/8	11	48	24	18	8	8	35
4/6	1/4	SBPL4/6-1/4	11	50	25	23	12	10	50
6/8	1/4	SBPL6/8-1/4	13	50	25	23	12	10	49

S3BPL - T-Einschraubverschraubung BSPT - Gewinde



1	A	Bestellnummer	C1	L	M	N	P	Y	Gewicht g
4/6	1/8	S3BPL4/6-1/8	11	48	24	17,0	6,5	8	35
4/6	1/4	S3BPL4/6-1/4	11	50	25	21,5	10,0	10	47
6/8	1/8	S3BPL6/8-1/8	13	50	25	18,0	6,5	10	38
6/8	1/4	S3BPL6/8-1/4	13	50	25	21,5	10,0	10	45

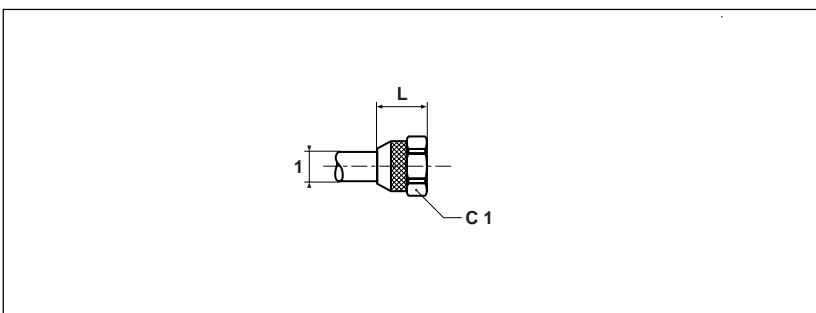
COR4BPL - Schwenkverschraubung BSPP - Gewinde



1	B	Bestellnummer	C1	C5	J	M	N	N1	Gewicht g
4/6	1/8	COR4BPL4/6-1/8	11	14	7	24	16	27	68
4/6	1/4	COR4BPL4/6-1/4	11	19	8	26	17	29	96
6/8	1/8	COR4BPL6/8-1/8	13	14	7	25	16	27	68
6/8	1/4	COR4BPL6/8-1/4	13	19	8	27	17	30	96

Die Verschraubungen werden mit Dichtung geliefert. Die Schraube ist aus Stahl.

BPLM - Überwurfmutter



1	Bestellnummer	C1	L	Gewicht g
2,7/4	BPL4M	8	10	3
4/6	BPL6M	11	13	6
6/8	BPL8M	13	13	8
7,5/10	BPL10M	16	14	14
8/10	BPL10M	16	14	14
10/12	BPL12M	17	16	12
11/14	BPL14M	22	18	25

Alle in der jeweils gültigen Preisliste 0093-D fettgedruckten Teile sind ab Lager lieferbar.

Technische Änderungen sind vorbehalten.