



Beratung unter:



(0 71 51) 7 26 26

Bestellen unter:



(0 71 51) 7 26 26

Fax

(0 71 51) 7 42 01



info@maku-industrie.de



www.maku-industrie.de

Messing- Adapter für Automobilindustrie

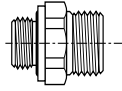
Katalog 4360-1-DE



Messing- Adapter für Automobilindustrie

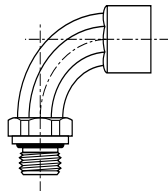
Inhalt

Gerade
Einschraubstutzen

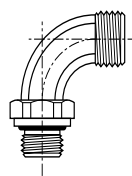


BSPP- Gewinde
F4UCOB - p. K 5

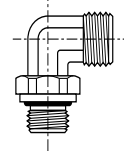
90° - Bogen /
Winkel



Grosser Bogen
Einschraub-/ Innen-Gew. BSPP
CL4UD4B - p. K 5

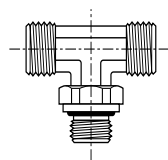


Grosser Bogen
Einschraub-Gew. BSPP
Aussen-Gew. metrisch
CL4UCOB - p. K 5

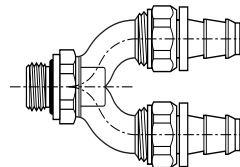


Winkel 90°,
Einschraub-Gew. BSPP
Aussen-Gew. metrisch
C4UCOB - p. K 6

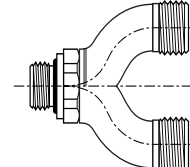
Einschraub-
T & Y-Stücke



T-Stück,
Einschraub-Gewinde BSPP
Aussen-Gew. metrisch
S4UCOB - p. K 6

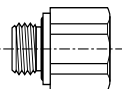


Y-Stück,
Einschraub-Gewinde BSPP
metrische Aussen-Gew.
YGX/X-82 - p. K 6

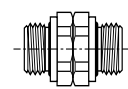


Y-Stück,
Einschraub-Gewinde BSPP
metrische Aussen-Gew.
YGX/XCO - p. K 7

Adapter



Einschraub-Adapter
mit Innen-Gew. BSPP
F4UG4B - p. K 7

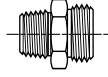


Doppelnippel
BSPP-Gewinde
F4UF4UB - p. K 7

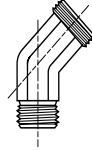
Messing- Adapter für Automobilindustrie

Inhalt

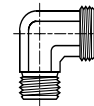
Adapter



**Gerader Einschraubadapter,
BSPT - Anschluss-Gew. metrisch**
E- p. K 8

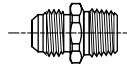


**Einschraubadapter,
BSPT/metrisch - 45° Winkel**
EV - p. K 8

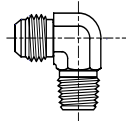


**Einschraubadapter,
BSPT/metrisch - 90° Winkel**
EW - p. K 8

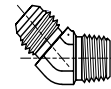
Adapter nach
Ford-Standard
UWR003



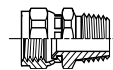
Gerader Einschraubstutzen
M14-4F3 - p. K 9



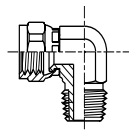
**Winkel -
Einschraubstutzen 90°**
M14-4C3 p. K 9



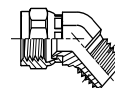
**Winkel -
Einschraubstutzen 45°**
M14-4V3 - p. K 9



Gerader Einschraubstutzen
M14-4F63 - p. K 10



**Winkel -
Einschraubstutzen 90°**
M14-4C63 p. K 10



**Winkel -
Einschraubstutzen 45°**
M14-4V63 - p. K 10

K

Messing- Adapter für Automobilindustrie



Parker bietet ein umfangreiches Adapter-Programm, das speziell für die Automobil-Industrie entwickelt wurde.

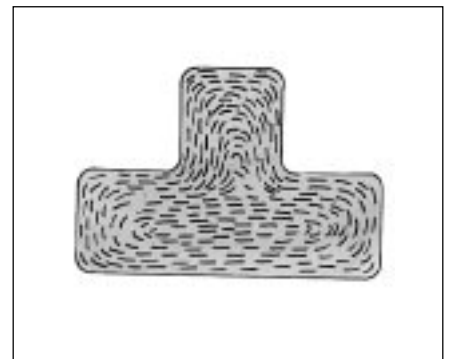
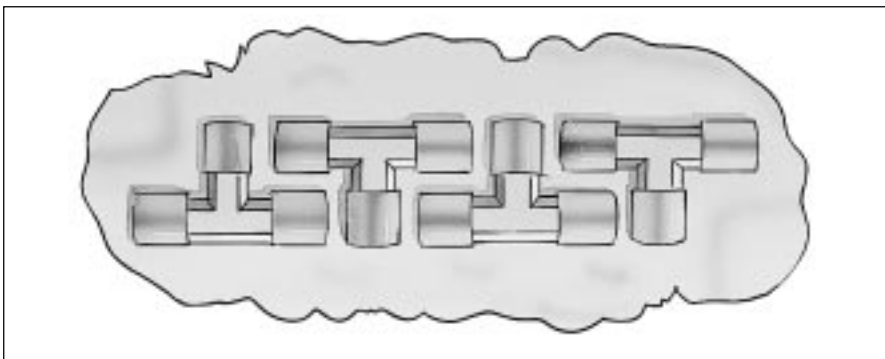
Diese BSPP-Adapter sind in vielen Bauformen lieferbar und werden im Kühlwasser- und Druckluftbereich von Schweissanlagen, Robotern und anderen Automations-Ausrüstungen eingesetzt.

Technische Daten

Material	Betriebstemperatur	Betriebsdruck
Messing	- 60 °C bis + 190 °C	60 bar oder anders gekennzeichnet

Vorteile

Warmgeschmiedete Rohlinge



Parker Messing-Adapter werden aus warmgeschmiedeten Rohlingen gefertigt, um höchste Ansprüche zu erfüllen.

Der Warm Schmiedeprozess erhöht die Dichte und verfeinert die innere Kornstruktur des Rohlingmaterials. Das Ergebnis ist eine deutliche Verbesserung der Materialfestigkeit.

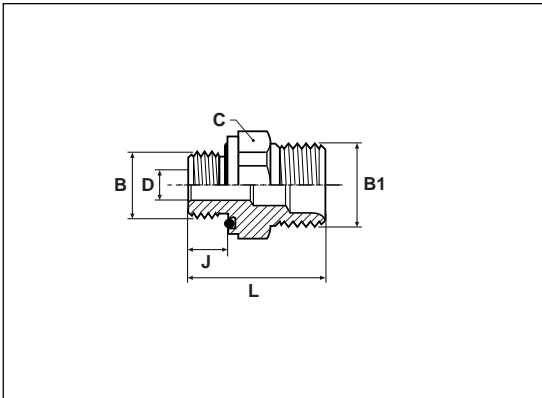
Verpackung



Parker Messing Adapter werden einzeln in biologisch abbaubaren Kunststoffbeuteln verpackt. Damit wird eine Beschädigung der Adaptergewinde ausgeschlossen.

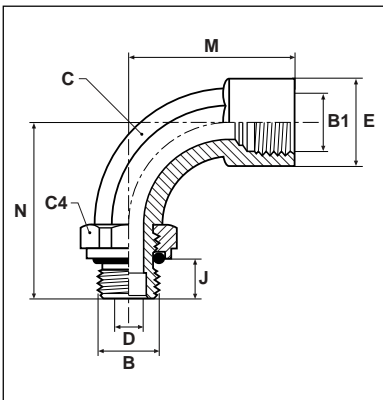
Messing- Adapter für Automobilindustrie

F4UCOB - Gerader Einschraubstutzen BSPP - Anschluss-Gew. metrisch



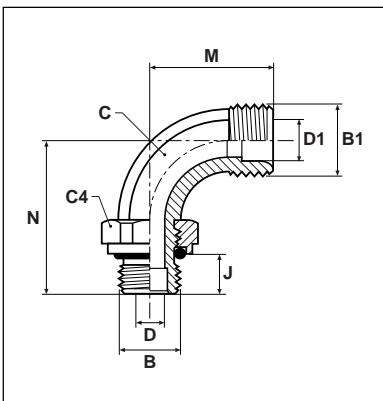
B	B1	Bestellnummer	C	D	J	L	Gewicht g
1/8	M10x1	F4UCOB6-1/8	14	4,5	6	19,5	29
1/4	M10x1	F4UCOB6-1/4	19	6,5	9	24,0	30
1/8	M12x1	F4UCOB8-1/8	14	10,0	6	20,0	30
1/4	M12x1	F4UCOB8-1/4	19	4,5	9	22,1	31
1/8	M16x1,5	F4UCOB10-1/8	17	6,5	6	24,0	33
1/4	M16x1,5	F4UCOB10-1/4	19	10,0	9	27,5	35
3/8	M16x1,5	F4UCOB10-3/8	22	4,5	9	28,5	40
3/8	M20x1,5	F4UCOB14-3/8	22	6,5	9	28,5	45
3/8	M22x1,5	F4UCOB16-3/8	22	10,0	9	29,0	65
1/2	M22x1,5	F4UCOB16-1/2	27	4,5	12	33,5	70
1/2	M24x1,5	F4UCOB18-1/2	27	6,5	12	34,5	97

CL4UD4B - Grosser Bogen 90° - Einschraub-/ Innen-Gewinde BSPP



B	B1	Bestellnummer	C	C4	D	E	M	N	J	Gewicht g
3/8	3/8	CL4UD4B3/8	17	22	11	22	42	44	9	161
1/2	3/8	CL4UD4B1/2-3/8	17	27	14	22	42	48	12	131

CL4UCOB - Grosser Bogen 90° - Einschraub-Gew. BSPP - Aussen-Gew. metrisch



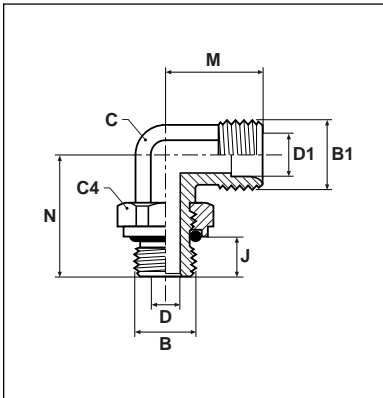
B	B1	Bestellnummer	C	C4	D	E	M	N	J	Gewicht g
1/4	M16x1,5	CL4UCOB10-1/4	14	19	8	10	27	34	9	60
3/8	M16x1,5	CL4UCOB10-3/8	14	22	11	10	27	35	9	87
3/8	M20x1,5	CL4UCOB14-3/8	14	22	11	14	37	44	9	95

Bitte entnehmen Sie die Produktverfügbarkeit unserer Preisliste 0093.

Die im Katalog angegebenen Abmessungen können ohne vorherige Ankündigung und jederzeit von uns geändert werden.

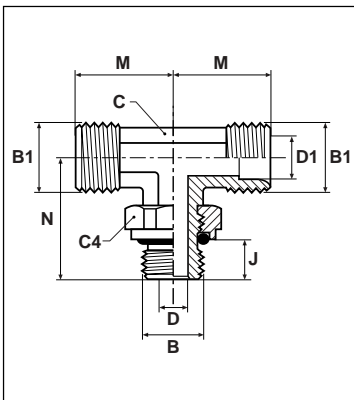
Messing- Adapter für Automobilindustrie

C4UCOB - Winkel 90° - Einschraubseite BSPP - Aussen-Gew. metrisch



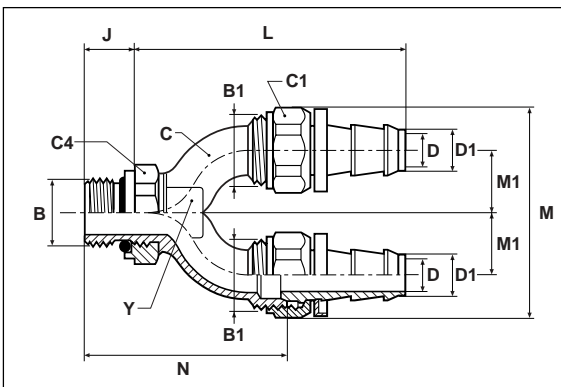
B	B1	Bestellnummer	C	C4	D	D1	J	M	N	Gewicht g
1/8	M12x1	C4UCOB8-1/8	10	14	5	8	6	18,5	22,0	37
1/4	M12x1	C4UCOB8-1/4	12	19	7	8	9	21,0	30,5	121
1/4	M16x1,5	C4UCOB10-1/4	12	19	7	10	9	22,0	27,5	36
3/8	M16x1,5	C4UCOB10-3/8	14	22	10	10	9	23,0	33,5	84

S4UCOB - T-Stück - Einschraubseite BSPP - Aussen-Gew. metrisch



B	B1	Bestellnummer	C	C4	D	D1	M	N	J	Gewicht g
1/4	M16x1,5	S4UCOB10-1/4	14	19	7	10	23	31	9	20

YGX/X-82 - Y-Stück - Einschraubseite BSPP - Aussen-Gew. metrisch, inkl. Schlauchfittings



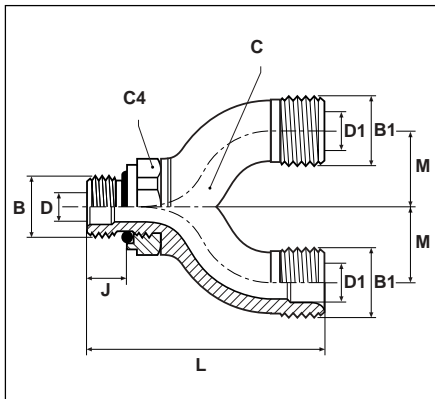
B	B1	Bestellnummer	C	C1	C4	D	D1	J	L	M	M1	N	Y	Gewicht g
3/8	M20x1,5	YG3/8-82-6B	15	24	22	8	9,5	9	80,0	66	19	48,0	22	197
1/2	M20x1,5	YG1/2-8B	15	24	27	10	12,7	12	85,5	66	19	49,5	22	176
3/8	M16x1,5	YG3/8-82-10-6B	15	19	22	6	9,5	9	81,0	59	19	48,0	22	200

Bitte entnehmen Sie die Produktverfügbarkeit unserer Preisliste 0093.

Die im Katalog angegebenen Abmessungen können ohne vorherige Ankündigung und jederzeit von uns geändert werden.

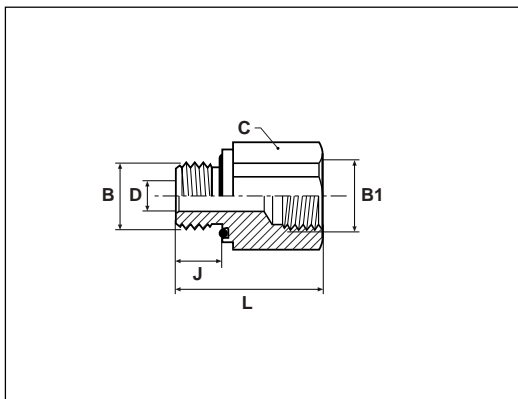
Messing- Adapter für Automobilindustrie

YGX/XCO - Y-Stück - Einschraubseite BSPP - Aussen-Gew. metrisch



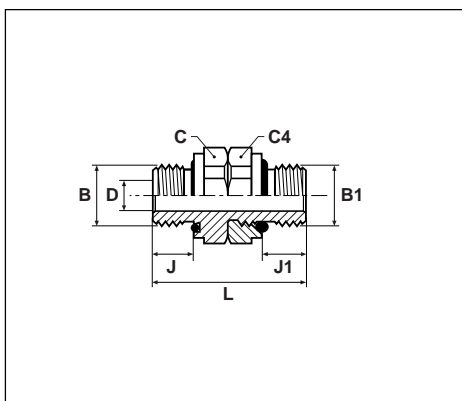
B	B1	Bestellnummer	C	C4	D	D1	J	L	M	Gewicht g
3/8	M16x1,5	YG3/8CO10COMP	22	22	11	10	9	57,0	19	68
3/8	M20x1,5	YG3/8CO14COMP	22	22	11	14	9	57,0	19	55
1/2	M20x1,5	YG1/2CO14COMP	22	27	14	14	12	61,5	19	62

F4UG4B - Einschraub-Adapter - Aussen-/Innen-Gewinde BSPP



B	B1	Bestellnummer	C	D	J	L	Gewicht g
1/8	1/8	1/8F4UG4B-20	4,5	14	6	20	31
1/4	1/4	1/4F4UG4B-20	6,5	19	9	20	52
1/4	1/4	1/4F4UG4B-30	6,5	19	9	30	76
1/4	1/4	1/4F4UG4B-50	6,5	19	9	50	123
3/8	3/8	3/8F4UG4B-20	10,0	22	9	20	55
3/8	3/8	3/8F4UG4B-30	10,0	22	9	30	80
3/8	3/8	3/8F4UG4B-50	10,0	22	9	50	142

F4UF4UB - Doppelnippel BSPP



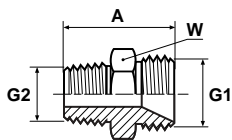
B	B1	Bestellnummer	C	C4	D	J	J1	L	Gewicht g
1/8	1/8	1/8F4UF4UB	14	14	4,5	6	6	12,5	30
1/4	1/4	1/4F4UF4UB	19	19	6,5	9	9	15,5	45
3/8	3/8	3/8F4UF4UB	22	22	10,0	9	9	17,5	62
1/2	1/2	1/2F4UF4UB	27	27	12,5	12	12	20,5	85
3/4	3/4	3/4F4UF4UB	32	32	18,0	12	12	22,5	95

Bitte entnehmen Sie die Produktverfügbarkeit unserer Preisliste 0093.

Die im Katalog angegebenen Abmessungen können ohne vorherige Ankündigung und jederzeit von uns geändert werden.

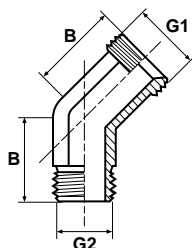
Messing- Adapter für Automobilindustrie

E- Aussengewindenippel - BSPT - Anschluss metrisch mit Innenkonus-60°



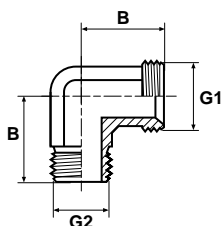
DN	Bestellnummer	Gewinde		A mm	W mm	Gewicht g
		G1 metrisch	G2 BSPT			
6	EG6-1/8B	M12x1	1/8	23	14	20
6	EG6-1/4B	M12x1	1/4	28	14	27
6	EG12x15-1/8B	M12x1,5	1/8	23	14	20
6	EG12x15-1/4B	M12x1,5	1/4	28	14	27
8	EG8-1/4B	M14x1,5	1/4	28	17	36
8	EG8-3/8B	M14x1,5	3/8	28	19	94
10	EG10-1/4B	M16x1,5	1/4	28	19	30
10	EG10-1/2B	M16x1,5	1/2	32	24	73
10	EG10-3/8B	M16x1,5	3/8	28	19	35
12	EG15-1/2B	M22x1,5	1/2	34	24	40
12	EG15-3/8B	M22x1,5	3/8	34	24	79
16	EG18-3/4B	M26x1,5	3/4	38	27	247

EV - Einschraubadapter - BSPT/metrisch - 45° Winkel



DN	Bestellnummer	Gewinde		B mm	Gewicht g
		G1 metrisch	G2 BSPT		
6	EV6-1/8B	M12x1	1/8	20	43
6	EV6-1/4B	M12x1	1/4	20	43
8	EV8-1/4B	M14x1,5	1/4	27	63
8	EV8-3/8B	M14x1,5	3/8	27	97
10	EV10-1/4B	M16x1,5	1/4	27	129
10	EV10-3/8B	M16x1,5	3/8	27	197
12	EV15-1/2B	M22x1,5	1/2	30	11

EW - Einschraubadapter - BSPT/metrisch - 90° Winkel



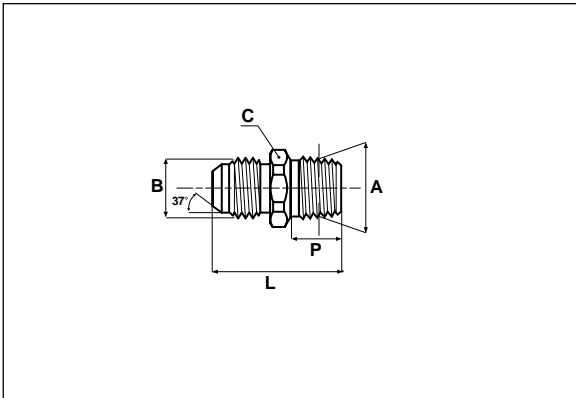
DN	Bestellnummer	Gewinde		B mm	Gewicht g
		G1 metrisch	G2 BSPT		
6	EW6-1/8B	M12x1	1/8	20	29
6	EW6-1/4B	M12x1	1/4	20	55
6	EW12x15-1/4B	M12x1,5	1/4	20	88
8	EW8-1/4B	M14x1,5	1/4	27	64
8	EW8-3/8B	M14x1,5	3/8	27	151
10	EW10-1/4B	M16x1,5	1/4	27	45
10	EW10-3/8B	M16x1,5	3/8	27	100
12	EW15-1/2B	M22x1,5	1/2	30	130

Bitte entnehmen Sie die Produktverfügbarkeit unserer Preisliste 0093.

Die im Katalog angegebenen Abmessungen können ohne vorherige Ankündigung und jederzeit von uns geändert werden.

Messing- Adapter für Automobilindustrie

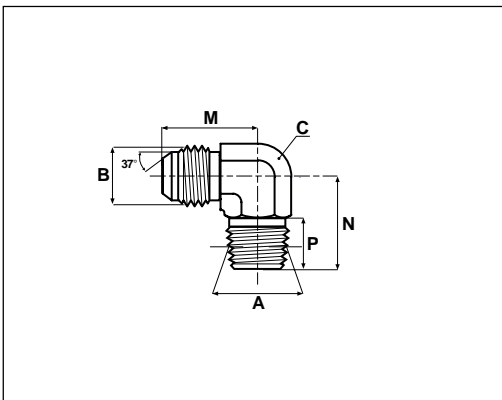
M14-4F3 - Gerader Einschraubstutzen (nach Ford Standard UWR003-04000)



A	B	Bestellnummer	C	L	P	Gewicht g
1/4	M14x1,5	M14-4F3MX8BL31	17	31	12	31

Diese Adapter passen zu den Parker Push-lok Schlauchfittings H898202 (Ford Standard UWR003-03180) und H897995 (Ford Standard UWR003-04180) für Anwendung im Kühlwasser- und Druckluftbereich von Roboter-Schweissanlagen. Siehe Kapitel O. Push-lok, Schlauch & Armaturen.

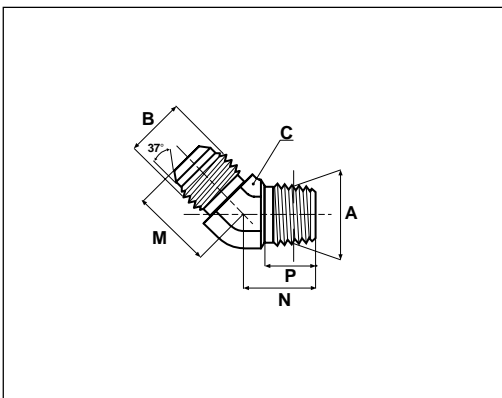
M14-4C3 - Winkel - Einschraubstutzen 90° (Ford Standard UWR003-04090)



A	B	Bestellnummer	C	M	N	P	Gewicht g
1/4	M14x1,5	M14-4C3MX8BH22	14	25	22	12	76

Diese Adapter passen zu den Parker Push-lok Schlauchfittings H898202 (Ford Standard UWR003-03180) und H897995 (Ford Standard UWR003-04180) für Anwendung im Kühlwasser- und Druckluftbereich von Roboter-Schweissanlagen. Siehe Kapitel O. Push-lok, Schlauch & Armaturen.

M14-4V3 - Winkel - Einschraubstutzen 45° (Ford standard UWR003-04045)



A	B	Bestellnummer	C	M	N	P	Gewicht g
1/4	M14x1,5	M14-4V3MX8BH17	14	18	17	12	45

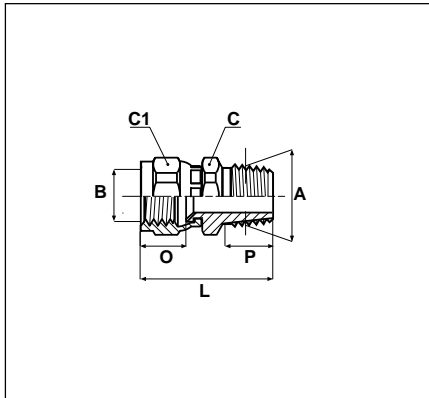
Diese Adapter passen zu den Parker Push-lok Schlauchfittings H898202 (Ford Standard UWR003-03180) und H897995 (Ford Standard UWR003-04180) für Anwendung im Kühlwasser- und Druckluftbereich von Roboter-Schweissanlagen. Siehe Kapitel O. Push-lok, Schlauch & Armaturen.

Bitte entnehmen Sie die Produktverfügbarkeit unserer Preisliste 0093.

Die im Katalog angegebenen Abmessungen können ohne vorherige Ankündigung und jederzeit von uns geändert werden.

Messing- Adapter für Automobilindustrie

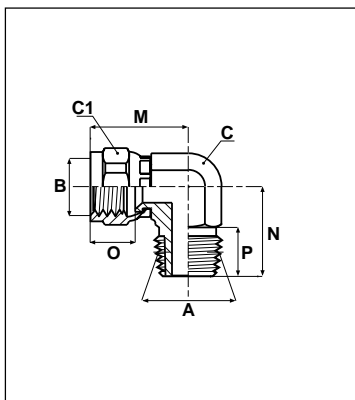
M14-4F63 - Gerader Einschraubstutzen (Ford Standard UWR003-03000)



A	B	Bestellnummer	C	C1	L	O	P	Gewicht g
1/4	M14x1,5	M14-4F63MX8BL32	17	17	32	11	12	58

Diese Adapter passen zu den Parker Push-lok Schlauchfittings H898202 (Ford Standard UWR003-03180) und H897995 (Ford Standard UWR003-04180) für Anwendung im Kühlwasser- und Druckluftbereich von Roboter-Schweissanlagen.
Siehe Kapitel O. Push-lok, Schlauch & Armaturen.

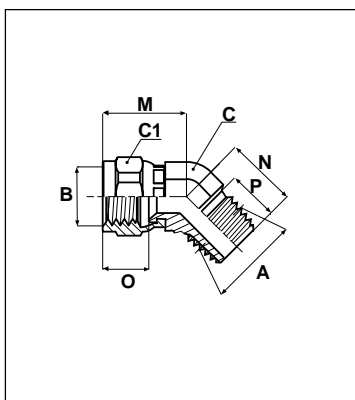
M14-4C63 - Einschraubstutzen 90° (Ford Standard UWR003-03090)



A	B	Bestellnummer	C	C1	M	N	O	P	Gewicht g
1/4	M14x1,5	M14-4C63MX8BH22	14	17	24	22	11	12	62

Diese Adapter passen zu den Parker Push-lok Schlauchfittings H898202 (Ford Standard UWR003-03180) und H897995 (Ford Standard UWR003-04180) für Anwendung im Kühlwasser- und Druckluftbereich von Roboter-Schweissanlagen.
Siehe Kapitel O. Push-lok, Schlauch & Armaturen.

M14-4V63 - Winkel - Einschraubstutzen 45° (Ford Standard UWR003-03045)



A	B	Bestellnummer	C	C1	M	N	O	P	Gewicht g
1/4	M14x1,5	M14-4V63MX8BH17	14	17	20	7	11	12	57

Bitte entnehmen Sie die Produktverfügbarkeit unserer Preisliste 0093.

Die im Katalog angegebenen Abmessungen können ohne vorherige Ankündigung und jederzeit von uns geändert werden.

Katalog 4360-2-DE

