



Beratung unter:



(0 71 51) 7 26 26

Bestellen unter:



(0 71 51) 7 26 26

Fax

(0 71 51) 7 42 01



info@maku-industrie.de

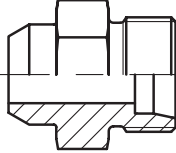
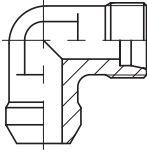
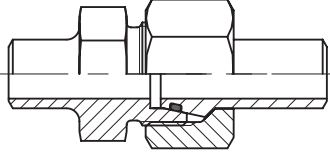
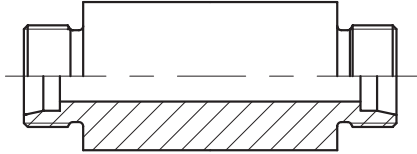
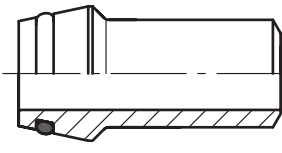
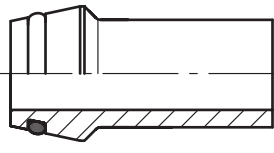
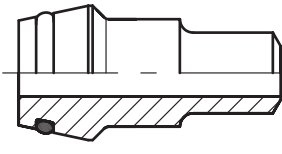
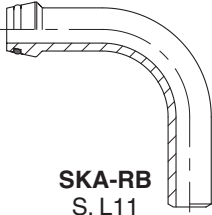
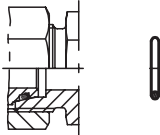


www.maku-industrie.de

# Ermeto Original **Schweiß- verschraubungen**

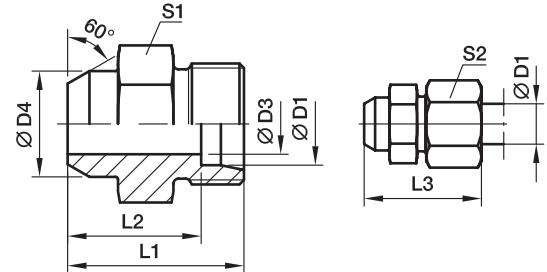


Index

|  |   |  |
|--|---|--|
| <p>Anschweißverschraubungen</p>          |  <p><b>AS</b><br/>S. L3</p>        |  <p><b>WAS</b><br/>S. L4</p>        |
| <p>Anschweißverschraubungen für Rohr</p> |  <p><b>ASK</b><br/>S. L5</p>       |  |
| <p>Einschweiß-Schottverschraubungen</p>  |  <p><b>ESV</b><br/>S. L6</p>       |  |
| <p>Schweißkegel</p>                      |  <p><b>SKA</b><br/>S. L7</p>     |  <p><b>SKA-ORB</b><br/>S. L10</p> |
| <p>Schweißkegel-Reduzierungen</p>        |  <p><b>SKAR</b><br/>S. L8/9</p>  |  |
| <p>Schweißkegel-Rohrbogen</p>            |  <p><b>SKA-RB</b><br/>S. L11</p> |  |
| <p>O-Ring</p>                            |  <p><b>O-Ring</b><br/>S. L12</p> |  |

## AS Anschweißstutzen

Anschweiß-Anschluss / EO 24° Anschluss



| Bau-<br>reihe   | D1<br> | D3 | D4 | L1 | L2   | L3 | S1 | S2 | Gewicht<br>g/1 St. | Bestellzeichen | PN (bar) <sup>1)</sup> |           |
|-----------------|--------|----|----|----|------|----|----|----|--------------------|----------------|------------------------|-----------|
|                 |        |    |    |    |      |    |    |    |                    |                | Stahl                  | Edelstahl |
| L <sup>3)</sup> | 06     | 4  | 10 | 21 | 14,0 | 29 | 12 | 14 | 11                 | <b>AS06L</b>   | 315                    | 315       |
|                 | 08     | 6  | 12 | 23 | 16,0 | 31 | 14 | 17 | 15                 | <b>AS08L</b>   | 315                    | 315       |
|                 | 10     | 8  | 14 | 25 | 18,0 | 33 | 17 | 19 | 22                 | <b>AS10L</b>   | 315                    | 315       |
|                 | 12     | 10 | 16 | 25 | 18,0 | 33 | 19 | 22 | 25                 | <b>AS12L</b>   | 315                    | 315       |
|                 | 15     | 12 | 19 | 29 | 22,0 | 37 | 22 | 27 | 44                 | <b>AS15L</b>   | 315                    | 315       |
|                 | 18     | 15 | 22 | 31 | 23,5 | 40 | 27 | 32 | 67                 | <b>AS18L</b>   | 315                    | 315       |
|                 | 22     | 19 | 27 | 36 | 28,5 | 45 | 32 | 36 | 98                 | <b>AS22L</b>   | 160                    | 160       |
|                 | 28     | 24 | 32 | 38 | 30,5 | 47 | 41 | 41 | 165                | <b>AS28L</b>   | 160                    | 160       |
|                 | 35     | 30 | 40 | 43 | 32,5 | 54 | 46 | 50 | 232                | <b>AS35L</b>   | 160                    | 160       |
|                 | 42     | 36 | 46 | 46 | 35,0 | 58 | 55 | 60 | 342                | <b>AS42L</b>   | 160                    | 160       |
| S <sup>4)</sup> | 06     | 4  | 11 | 26 | 19,0 | 34 | 14 | 17 | 21                 | <b>AS06S</b>   | 630                    | 630       |
|                 | 08     | 5  | 13 | 28 | 21,0 | 36 | 17 | 19 | 31                 | <b>AS08S</b>   | 630                    | 630       |
|                 | 10     | 7  | 15 | 30 | 22,5 | 39 | 19 | 22 | 41                 | <b>AS10S</b>   | 630                    | 630       |
|                 | 12     | 8  | 17 | 32 | 24,5 | 41 | 22 | 24 | 93                 | <b>AS12S</b>   | 630                    | 630       |
|                 | 14     | 10 | 19 | 35 | 27,0 | 45 | 24 | 27 | 55                 | <b>AS14S</b>   | 630                    | 630       |
|                 | 16     | 12 | 21 | 35 | 26,5 | 45 | 27 | 30 | 82                 | <b>AS16S</b>   | 400                    | 400       |
|                 | 20     | 16 | 26 | 40 | 29,5 | 51 | 32 | 36 | 131                | <b>AS20S</b>   | 400                    | 400       |
|                 | 25     | 20 | 31 | 44 | 32,0 | 56 | 41 | 46 | 219                | <b>AS25S</b>   | 400                    | 400       |
|                 | 30     | 25 | 36 | 49 | 35,5 | 62 | 46 | 50 | 297                | <b>AS30S</b>   | 400                    | 400       |
|                 | 38     | 32 | 44 | 54 | 38,0 | 69 | 55 | 60 | 448                | <b>AS38S</b>   | 315                    | 315       |

<sup>1)</sup> Druckwert genannt = Artikel lieferbar

<sup>3)</sup> L = Leichte Baureihe; <sup>4)</sup> S = Schwere Baureihe

$$\frac{\text{PN (bar)}}{10} = \text{PN (MPa)}$$

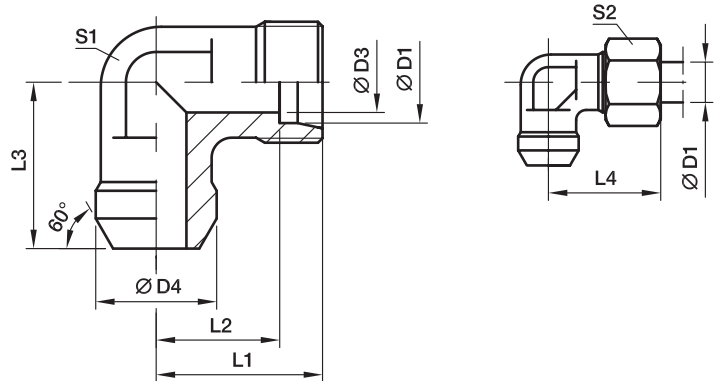
Lieferung ohne Mutter und Schneidring. Hinweise zum Bestellen von Komplettverschraubungen siehe Seite 17.

| Bestellzeichen-Ergänzungen |  |          |
|----------------------------|--|----------|
| Material                   | Kennbuchstaben<br>Oberfläche<br>und Material | Beispiel |
| Stahl                      |  | AS16SX   |
| Edelstahl                  | 71X  | AS16S71X |

\*Ergänzen Sie bitte die Bestellzeichen mit den **Kennbuchstaben** für das gewünschte Material.

## WAS Winkel-Anschweißstutzen

Anschweiß-Anschluss / EO 24°-Anschluss



| Bau-reihe       | D1 | D3 | D4 | L1 | L2   | L3 | L4 | S1 | S2 | Gewicht g/1 St. | Bestellzeichen | PN (bar) <sup>1)</sup> |           |
|-----------------|----|----|----|----|------|----|----|----|----|-----------------|----------------|------------------------|-----------|
|                 |    |    |    |    |      |    |    |    |    |                 |                | Stahl                  | Edelstahl |
| L <sup>3)</sup> | 06 | 4  | 10 | 19 | 12,0 | 19 | 27 | 12 | 14 | 20              | <b>WAS06L</b>  | 315                    | 315       |
|                 | 08 | 6  | 12 | 21 | 14,0 | 23 | 29 | 12 | 17 | 25              | <b>WAS08L</b>  | 315                    | 315       |
|                 | 10 | 8  | 14 | 22 | 15,0 | 24 | 30 | 14 | 19 | 34              | <b>WAS10L</b>  | 315                    | 315       |
|                 | 12 | 10 | 16 | 24 | 17,0 | 25 | 32 | 17 | 22 | 45              | <b>WAS12L</b>  | 315                    | 315       |
|                 | 15 | 12 | 19 | 28 | 21,0 | 30 | 36 | 19 | 27 | 81              | <b>WAS15L</b>  | 315                    | 315       |
|                 | 18 | 15 | 22 | 31 | 23,5 | 33 | 40 | 24 | 32 | 113             | <b>WAS18L</b>  | 315                    | 315       |
|                 | 22 | 19 | 27 | 35 | 27,5 | 37 | 44 | 27 | 36 | 151             | <b>WAS22L</b>  | 160                    | 160       |
|                 | 28 | 24 | 32 | 38 | 30,5 | 42 | 47 | 36 | 41 | 271             | <b>WAS28L</b>  | 160                    | 160       |
|                 | 35 | 30 | 40 | 45 | 34,5 | 49 | 56 | 41 | 50 | 113             | <b>WAS35L</b>  | 160                    | 160       |
|                 | 42 | 36 | 46 | 51 | 40,0 | 57 | 63 | 50 | 60 | 420             | <b>WAS42L</b>  | 160                    | 160       |
| S <sup>4)</sup> | 06 | 4  | 11 | 23 | 16,0 | 23 | 31 | 12 | 17 | 31              | <b>WAS06S</b>  | 630                    | 630       |
|                 | 08 | 5  | 13 | 24 | 17,0 | 24 | 32 | 14 | 19 | 44              | <b>WAS08S</b>  | 630                    | 630       |
|                 | 10 | 7  | 15 | 25 | 17,5 | 25 | 34 | 17 | 22 | 59              | <b>WAS10S</b>  | 630                    | 630       |
|                 | 12 | 8  | 17 | 29 | 21,5 | 29 | 38 | 17 | 24 | 78              | <b>WAS12S</b>  | 630                    | 630       |
|                 | 14 | 10 | 19 | 30 | 22,0 | 30 | 40 | 19 | 27 | 98              | <b>WAS14S</b>  | 630                    | 630       |
|                 | 16 | 12 | 21 | 33 | 24,5 | 33 | 43 | 24 | 30 | 133             | <b>WAS16S</b>  | 400                    | 400       |
|                 | 20 | 16 | 26 | 37 | 26,5 | 37 | 48 | 27 | 36 | 192             | <b>WAS20S</b>  | 400                    | 400       |
|                 | 25 | 20 | 31 | 42 | 30,0 | 42 | 54 | 36 | 46 | 351             | <b>WAS25S</b>  | 400                    | 400       |
|                 | 30 | 25 | 36 | 49 | 35,5 | 49 | 62 | 41 | 50 | 525             | <b>WAS30S</b>  | 400                    | 400       |
|                 | 38 | 32 | 44 | 57 | 41,0 | 57 | 72 | 50 | 60 | 785             | <b>WAS38S</b>  | 315                    | 315       |

<sup>1)</sup> Druckwert genannt = Artikel lieferbar

<sup>3)</sup> L = Leichte Baureihe; <sup>4)</sup> S = Schwere Baureihe

$$\frac{PN \text{ (bar)}}{10} = PN \text{ (MPa)}$$

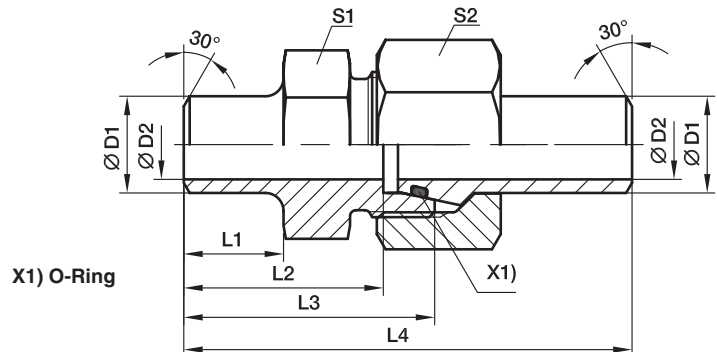
Lieferung ohne Mutter und Schneidring. Hinweise zum Bestellen von Komplettverschraubungen bzw. alternativen Dichtungsmaterialien siehe Seite 17.

\*Ergänzen Sie bitte die Bestellzeichen mit den **Kennbuchstaben** für das gewünschte Material.

| Bestellzeichen-Ergänzungen |  |           |
|----------------------------|--|-----------|
| Material                   | Kennbuchstaben Oberfläche und Material | Beispiel  |
| Stahl                      |  | WAS16SX   |
| Edelstahl                  | 71X                                    | WAS16S71X |

## ASK Anschweißverschraubung für Rohr

Anschweiß-Anschluss / Anschweiß-Anschluss



| Baureihe        | D1<br> | D2   | L1   | L2   | L3    | L4    | S1 | S2     | empfohlenes Rohr | Gewicht g/1 St.  | Bestellzeichen     | PN (bar) <sup>1)</sup> |           |
|-----------------|--------|------|------|------|-------|-------|----|--------|------------------|------------------|--------------------|------------------------|-----------|
|                 |        |      |      |      |       |       |    |        |                  |                  |                    | Stahl                  | Edelstahl |
| S <sup>4)</sup> | 10     | 8    | 10,0 | 24,5 | 32,0  | 58,0  | 19 | 22     | 10x1,0           | 75               | <b>ASK610X1S</b>   | 249                    | 242       |
|                 | 10     | 7    | 10,0 | 24,5 | 32,0  | 58,0  | 19 | 22     | 10x1,5           | 81               | <b>ASK610X1.5S</b> | 358                    | 349       |
|                 | 10     | 6    | 10,0 | 24,5 | 32,0  | 58,0  | 19 | 22     | 10x2,0           | 86               | <b>ASK610X2S</b>   | 460                    | 447       |
|                 | 12     | 9    | 15,0 | 29,5 | 37,0  | 63,0  | 22 | 24     | 12x1,5           | 106              | <b>ASK612X1.5S</b> | 305                    | 297       |
|                 | 12     | 8    | 15,0 | 29,5 | 37,0  | 63,0  | 22 | 24     | 12x2,0           | 107              | <b>ASK612X2S</b>   | 393                    | 383       |
|                 | 12     | 7    | 15,0 | 29,5 | 37,0  | 63,0  | 22 | 24     | 12x2,5           | 109              | <b>ASK612X2.5S</b> | 476                    | 463       |
|                 | 16     | 13   | 16,5 | 33,0 | 41,5  | 73,5  | 27 | 30     | 16x1,5           | 166              | <b>ASK616X1.5S</b> | 234                    | 228       |
|                 | 16     | 12   | 16,5 | 33,0 | 41,5  | 73,5  | 27 | 30     | 16x2,0           | 175              | <b>ASK616X2S</b>   | 305                    | 297       |
|                 | 16     | 11   | 16,5 | 33,0 | 41,5  | 73,5  | 27 | 30     | 16x2,5           | 184              | <b>ASK616X2.5S</b> | 372                    | 362       |
|                 | 16     | 10   | 16,5 | 33,0 | 41,5  | 73,5  | 27 | 30     | 16x3,0           | 193              | <b>ASK616X3S</b>   | 400                    | 400       |
|                 | 20     | 16   | 19,0 | 36,5 | 47,0  | 83,5  | 32 | 36     | 20x2,0           | 301              | <b>ASK620X2S</b>   | 249                    | 242       |
|                 | 20     | 15   | 19,0 | 36,5 | 47,0  | 83,5  | 32 | 36     | 20x2,5           | 311              | <b>ASK620X2.5S</b> | 305                    | 297       |
|                 | 20     | 14   | 19,0 | 36,5 | 47,0  | 83,5  | 32 | 36     | 20x3,0           | 316              | <b>ASK620X3S</b>   | 358                    | 349       |
|                 | 20     | 12   | 19,0 | 36,5 | 47,0  | 83,5  | 32 | 36     | 20x4,0           | 322              | <b>ASK620X4S</b>   | 400                    | 400       |
|                 | 25     | 19   | 19,5 | 39,5 | 51,5  | 92,5  | 41 | 46     | 25x3,0           | 551              | <b>ASK625X3S</b>   | 294                    | 286       |
|                 | 25     | 17   | 19,5 | 39,5 | 51,5  | 92,5  | 41 | 46     | 25x4,0           | 559              | <b>ASK625X4S</b>   | 379                    | 369       |
|                 | 25     | 15   | 19,5 | 39,5 | 51,5  | 92,5  | 41 | 46     | 25x5,0           | 589              | <b>ASK625X5S</b>   | 400                    | 400       |
|                 | 30     | 24   | 23,0 | 44,5 | 58,0  | 101,5 | 46 | 50     | 30x3,0           | 671              | <b>ASK630X3S</b>   | 249                    | 242       |
|                 | 30     | 22   | 23,0 | 44,5 | 58,0  | 101,5 | 46 | 50     | 30x4,0           | 679              | <b>ASK630X4S</b>   | 323                    | 314       |
|                 | 30     | 20   | 23,0 | 44,5 | 58,0  | 101,5 | 46 | 50     | 30x5,0           | 726              | <b>ASK630X5S</b>   | 393                    | 383       |
|                 | 30     | 18   | 23,0 | 44,5 | 58,0  | 101,5 | 46 | 50     | 30x6,0           | 791              | <b>ASK630X6S</b>   | 400                    | 400       |
|                 | 38     | 30   | 22,0 | 44,0 | 60,0  | 108,0 | 55 | 60     | 38x4,0           | 988              | <b>ASK638X4S</b>   | 261                    | 254       |
|                 | 38     | 28   | 22,0 | 44,0 | 60,0  | 108,0 | 55 | 60     | 38x5,0           | 1044             | <b>ASK638X5S</b>   | 315                    | 311       |
|                 | 38     | 26   | 22,0 | 44,0 | 60,0  | 108,0 | 55 | 60     | 38x6,0           | 1108             | <b>ASK638X6S</b>   | 315                    | 315       |
| 38              | 24     | 22,0 | 44,0 | 60,0 | 108,0 | 55    | 60 | 38x7,0 | 1205             | <b>ASK638X7S</b> | 315                | 315                    |           |

<sup>1)</sup> Druckwert genannt = Artikel lieferbar

<sup>4)</sup> S = Schwere Baureihe

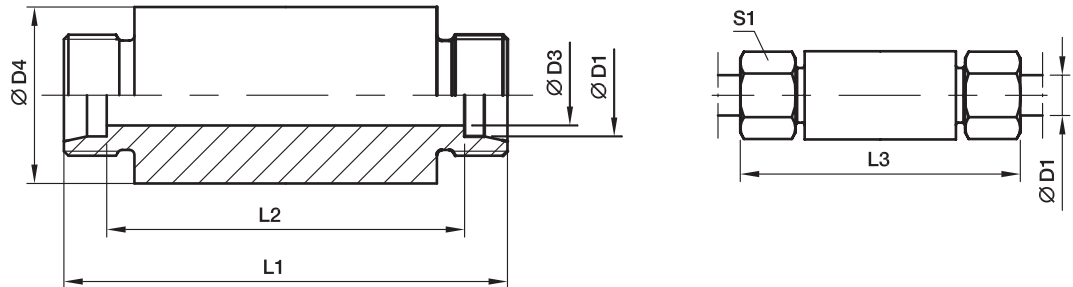
$$\frac{\text{PN (bar)}}{10} = \text{PN (MPa)}$$

\*Ergänzen Sie bitte die Bestellzeichen mit den **Kennbuchstaben** für das gewünschte Material.

| Bestellzeichen-Ergänzungen |  |             |  |
|----------------------------|--|-------------|--|
| Material                   | Kennbuchstaben Oberfläche und Material | Beispiel    | Standard-Dichtungswerkstoff (keine zusätzl. Kennbuchstaben erforderlich) |
| Stahl                      |  | ASK616X2S   | NBR  |
| Edelstahl                  | 71                                     | ASK616X2S71 | VIT  |

## ESV Einschweiß-Schottstutzen

EO 24° Anschluss / EO 24° Anschluss



| Bau-<br>reihe   | D1<br> | D3 | D4 | L1  | L2 | L3  | S1 | Gewicht<br>g/1 St. | Bestellzeichen | PN (bar) <sup>1)</sup> |           |
|-----------------|--------|----|----|-----|----|-----|----|--------------------|----------------|------------------------|-----------|
|                 |        |    |    |     |    |     |    |                    |                | Stahl                  | Edelstahl |
| L <sup>3)</sup> | 06     | 4  | 18 | 70  | 56 | 85  | 14 | 103                | <b>ESV06L</b>  | 500                    | 315       |
|                 | 08     | 6  | 20 | 70  | 56 | 85  | 17 | 121                | <b>ESV08L</b>  | 500                    | 315       |
|                 | 10     | 8  | 22 | 72  | 58 | 87  | 19 | 142                | <b>ESV10L</b>  | 500                    | 315       |
|                 | 12     | 10 | 25 | 72  | 58 | 87  | 22 | 176                | <b>ESV12L</b>  | 400                    | 315       |
|                 | 15     | 12 | 28 | 84  | 70 | 100 | 27 | 262                | <b>ESV15L</b>  | 400                    | 315       |
|                 | 18     | 15 | 32 | 84  | 69 | 101 | 32 | 333                | <b>ESV18L</b>  | 400                    | 315       |
|                 | 22     | 19 | 36 | 88  | 73 | 105 | 36 | 394                | <b>ESV22L</b>  | 250                    | 160       |
|                 | 28     | 24 | 40 | 88  | 73 | 106 | 41 | 448                | <b>ESV28L</b>  | 250                    | 160       |
|                 | 35     | 30 | 50 | 92  | 71 | 114 | 50 | 713                | <b>ESV35L</b>  | 250                    | 160       |
|                 | 42     | 36 | 60 | 92  | 70 | 115 | 60 | 997                | <b>ESV42L</b>  | 250                    | 160       |
| S <sup>4)</sup> | 06     | 4  | 20 | 74  | 60 | 89  | 17 | 135                | <b>ESV06S</b>  | 800                    | 630       |
|                 | 08     | 5  | 22 | 74  | 60 | 89  | 19 | 163                | <b>ESV08S</b>  | 800                    | 630       |
|                 | 10     | 7  | 25 | 74  | 59 | 91  | 22 | 201                | <b>ESV10S</b>  | 800                    | 630       |
|                 | 12     | 8  | 28 | 74  | 59 | 91  | 24 | 249                | <b>ESV12S</b>  | 630                    | 630       |
|                 | 14     | 10 | 30 | 88  | 72 | 107 | 27 | 337                | <b>ESV14S</b>  | 630                    | 630       |
|                 | 16     | 12 | 35 | 88  | 71 | 107 | 30 | 441                | <b>ESV16S</b>  | 630                    | 400       |
|                 | 20     | 16 | 38 | 92  | 71 | 114 | 36 | 509                | <b>ESV20S</b>  | 420                    | 400       |
|                 | 25     | 20 | 45 | 96  | 72 | 120 | 46 | 720                | <b>ESV25S</b>  | 420                    | 400       |
|                 | 30     | 25 | 50 | 100 | 73 | 126 | 50 | 873                | <b>ESV30S</b>  | 420                    | 400       |
|                 | 38     | 32 | 60 | 104 | 72 | 133 | 60 | 1248               | <b>ESV38S</b>  | 420                    | 315       |

<sup>1)</sup> Druckwert genannt = Artikel lieferbar

<sup>3)</sup> L = Leichte Baureihe; <sup>4)</sup> S = Schwere Baureihe

$$\frac{\text{PN (bar)}}{10} = \text{PN (MPa)}$$

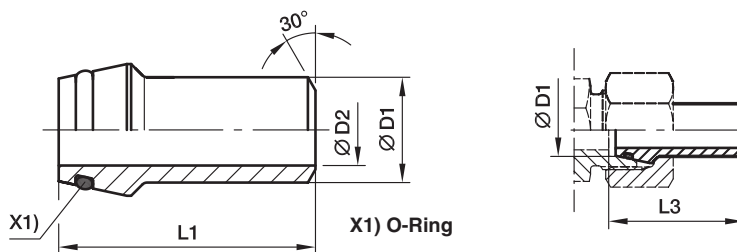
Lieferung ohne Mutter und Schneidring. Hinweise zum Bestellen von Komplettverschraubungen bzw. alternativen Dichtungsmaterialien siehe Seite 17.

\*Ergänzen Sie bitte die Bestellzeichen mit den **Kennbuchstaben** für das gewünschte Material.

| Bestellzeichen-Ergänzungen |  |           |
|----------------------------|--|-----------|
| Material                   | Kennbuchstaben Oberfläche und Material | Beispiel  |
| Stahl                      |  | ESV16SX   |
| Edelstahl                  | 71X                                    | ESV16S71X |

## SKA Schweißkegel

### EO 24° Schweißkegel / Anschweiß-Anschluss



| Bau-<br>reihe                    | D1<br>          | D2   | L1   | L3   | empfohlenes<br>Rohr | Gewicht<br>g/1 St. | Bestellzeichen | PN (bar) <sup>1)</sup> |           |     |
|----------------------------------|-----------------|------|------|------|---------------------|--------------------|----------------|------------------------|-----------|-----|
|                                  |                 |      |      |      |                     |                    |                | Stahl                  | Edelstahl |     |
| L <sup>3)</sup> /S <sup>4)</sup> | 06              | 3,0  | 31,0 | 31,5 | 6x1,5               | 7                  | SKA06X1.5      | 528                    | 539       |     |
|                                  | 08              | 4,5  | 31,0 | 31,5 | 8x1,5               | 11                 | SKA08X1.5      | 414                    | 424       |     |
|                                  | 08              | 4,0  | 31,0 | 31,5 | 8x2,0               | 11                 | SKA08X2        | 528                    | 539       |     |
|                                  | 10              | 8,0  | 32,5 | 33,5 | 10x1,0              | 13                 | SKA10X1        | 249                    | 242       |     |
|                                  | 10              | 7,0  | 32,5 | 33,5 | 10x1,5              | 13                 | SKA10X1.5      | 358                    | 349       |     |
|                                  | 10              | 6,0  | 32,5 | 33,5 | 10x2,0              | 16                 | SKA10X2        | 460                    | 447       |     |
|                                  | 12              | 9,0  | 32,5 | 33,5 | 12x1,5              | 21                 | SKA12X1.5      | 305                    | 297       |     |
|                                  | 12              | 8,0  | 32,5 | 33,5 | 12x2,0              | 20                 | SKA12X2        | 393                    | 383       |     |
|                                  | 12              | 7,0  | 32,5 | 33,5 | 12x2,5              | 22                 | SKA12X2.5      | 476                    | 463       |     |
|                                  | L <sup>3)</sup> | 15   | 11,0 | 34,0 | 34,5                | 15x2,0             | 29             | SKA15X2                | 315       | 315 |
|                                  |                 | 15   | 10,0 | 34,0 | 34,5                | 15x2,5             | 31             | SKA15X2.5              | 315       | 315 |
|                                  |                 | 18   | 13,0 | 35,5 | 36,5                | 18x2,5             | 40             | SKA18X2.5              | 315       | 315 |
| 22                               |                 | 17,0 | 38,5 | 39,5 | 22x2,5              | 57                 | SKA22X2.5      | 160                    | 160       |     |
| 28                               |                 | 23,0 | 41,5 | 42,5 | 28x2,5              | 73                 | SKA28X2.5      | 160                    | 160       |     |
| 28                               |                 | 22,0 | 41,5 | 42,5 | 28x3,0              | 89                 | SKA28X3        | 160                    | 160       |     |
| 35                               |                 | 28,0 | 47,5 | 49,5 | 35x3,5              | 140                | SKA35X3.5      | 160                    | 160       |     |
| 35                               |                 | 27,0 | 47,5 | 49,5 | 35x4,0              | 150                | SKA35X4        | 160                    | 160       |     |
| 42                               |                 | 36,0 | 47,5 | 50,0 | 42x3,0              | 155                | SKA42X3        | 160                    | 160       |     |
| 42                               |                 | 34,0 | 47,5 | 50,0 | 42x4,0              | 190                | SKA42X4        | 160                    | 160       |     |
| S <sup>4)</sup>                  |                 | 14   | 10,0 | 38,5 | 39,5                | 14x2,0             | 26             | SKA14X2                | 343       | 334 |
|                                  |                 | 14   | 8,0  | 38,5 | 39,5                | 14x3,0             | 33             | SKA14X3                | 487       | 474 |
|                                  | 16              | 13,0 | 39,0 | 40,5 | 16x1,5              | 32                 | SKA16X1.5      | 234                    | 228       |     |
|                                  | 16              | 12,0 | 39,0 | 40,5 | 16x2,0              | 31                 | SKA16X2        | 305                    | 297       |     |
|                                  | 16              | 11,0 | 39,0 | 40,5 | 16x2,5              | 38                 | SKA16X2.5      | 372                    | 362       |     |
|                                  | 16              | 10,0 | 39,0 | 40,5 | 16x3,0              | 41                 | SKA16X3        | 400                    | 400       |     |
|                                  | 20              | 16,0 | 45,0 | 47,0 | 20x2,0              | 57                 | SKA20X2        | 249                    | 242       |     |
|                                  | 20              | 15,0 | 45,0 | 47,0 | 20x2,5              | 57                 | SKA20X2.5      | 305                    | 297       |     |
|                                  | 20              | 14,0 | 45,0 | 47,0 | 20x3,0              | 64                 | SKA20X3        | 358                    | 349       |     |
|                                  | 20              | 13,0 | 45,0 | 47,0 | 20x3,5              | 71                 | SKA20X3.5      | 400                    | 400       |     |
|                                  | 20              | 12,0 | 45,0 | 47,0 | 20x4,0              | 78                 | SKA20X4        | 400                    | 400       |     |
|                                  | 25              | 19,0 | 49,5 | 53,0 | 25x3,0              | 89                 | SKA25X3        | 294                    | 286       |     |
|                                  | 25              | 18,0 | 49,5 | 53,0 | 25x3,5              | 100                | SKA25X3.5      | 337                    | 328       |     |
|                                  | 25              | 17,0 | 49,5 | 53,0 | 25x4,0              | 111                | SKA25X4        | 379                    | 369       |     |
|                                  | 25              | 15,0 | 49,5 | 53,0 | 25x5,0              | 125                | SKA25X5        | 400                    | 400       |     |
|                                  | 30              | 24,0 | 52,0 | 57,0 | 30x3,0              | 113                | SKA30X3        | 249                    | 242       |     |
|                                  | 30              | 22,0 | 52,0 | 57,0 | 30x4,0              | 141                | SKA30X4        | 323                    | 314       |     |
|                                  | 30              | 20,0 | 52,0 | 57,0 | 30x5,0              | 166                | SKA30X5        | 393                    | 383       |     |
|                                  | 30              | 18,0 | 52,0 | 57,0 | 30x6,0              | 188                | SKA30X6        | 400                    | 400       |     |
|                                  | 38              | 32,0 | 56,5 | 64,0 | 38x3,0              | 163                | SKA38X3        | 200                    | 195       |     |
|                                  | 38              | 30,0 | 56,5 | 64,0 | 38x4,0              | 209                | SKA38X4        | 261                    | 254       |     |
|                                  | 38              | 28,0 | 56,5 | 64,0 | 38x5,0              | 247                | SKA38X5        | 315                    | 315       |     |
|                                  | 38              | 26,0 | 56,5 | 64,0 | 38x6,0              | 270                | SKA38X6        | 315                    | 315       |     |
|                                  | 38              | 24,0 | 56,5 | 64,0 | 38x7,0              | 270                | SKA38X7        | 315                    | 315       |     |

<sup>1)</sup> Druckwert genannt = Artikel lieferbar

<sup>3)</sup> L = Leichte Baureihe; <sup>4)</sup> S = Schwere Baureihe

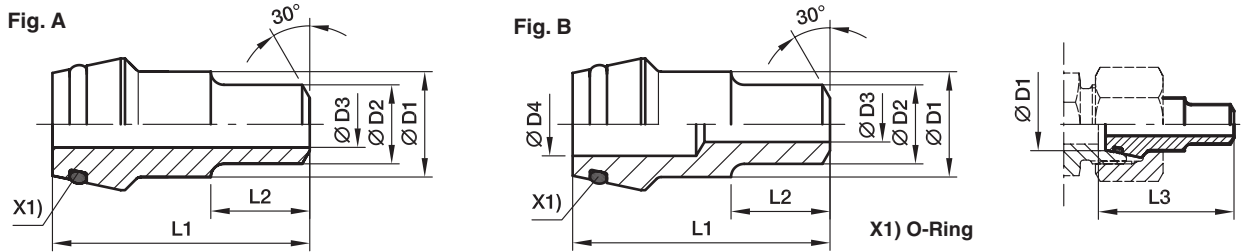
$$\frac{\text{PN (bar)}}{10} = \text{PN (MPa)}$$

\*Ergänzen Sie bitte die Bestellzeichen mit den **Kennbuchstaben** für das gewünschte Material.

| Bestellzeichen-Ergänzungen |  |           |  |
|----------------------------|--|-----------|--|
| Material                   | Kennbuchstaben<br>Oberfläche<br>und Material | Beispiel  | Standard-Dichtungswerk-<br>stoff (keine zusätzl. Kenn-<br>buchstaben erforderlich) |
| Stahl                      |  | SKA16X2   | NBR  |
| Edelstahl                  | 71   | SKA16X271 | VIT  |

## SKAR Schweißkegel-Reduzierung

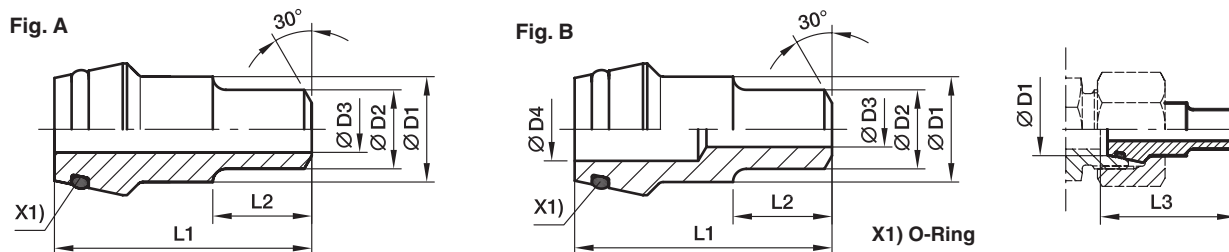
EO 24° Schweißkegel / Anschweiß-Anschluss



| Bau-<br>reihe                    | D1 | D2 | D3 | D4   | L1   | L2   | L3   | Fig. | Gewicht<br>g/1 St. | Bestellzeichen | PN (bar) <sup>1)</sup> |           |
|----------------------------------|----|----|----|------|------|------|------|------|--------------------|----------------|------------------------|-----------|
|                                  |    |    |    |      |      |      |      |      |                    |                | Stahl                  | Edelstahl |
| L <sup>3)</sup> /S <sup>4)</sup> | 08 | 06 | 3  |      | 31,0 | 12   | 31,5 | A    | 14                 | SKAR08/06X1.5  | 528                    | 539       |
|                                  | 10 | 06 | 3  | 5    | 32,5 | 12   | 33,5 | B    | 15                 | SKAR10/06X1.5  | 528                    | 539       |
|                                  | 10 | 08 | 5  |      | 32,5 | 12   | 33,5 | A    | 16                 | SKAR10/08X1.5  | 414                    | 424       |
|                                  | 10 | 08 | 4  |      | 32,5 | 12   | 33,5 | A    | 17                 | SKAR10/08X2    | 528                    | 539       |
|                                  | 12 | 08 | 5  |      | 32,5 | 14   | 33,5 | A    | 18                 | SKAR12/08X1.5  | 414                    | 424       |
|                                  | 12 | 08 | 4  | 6    | 32,5 | 14   | 33,5 | B    | 20                 | SKAR12/08X2    | 528                    | 539       |
|                                  | 12 | 10 | 7  |      | 32,5 | 14   | 33,5 | A    | 18                 | SKAR12/10X1.5  | 358                    | 349       |
| S <sup>4)</sup>                  | 16 | 10 | 6  |      | 39,0 | 15   | 40,5 | A    | 43                 | SKAR16/10X2    | 400                    | 400       |
|                                  | 16 | 12 | 9  |      | 39,0 | 15   | 40,5 | A    | 45                 | SKAR16/12X1.5  | 305                    | 297       |
|                                  | 16 | 12 | 8  |      | 39,0 | 15   | 40,5 | A    | 47                 | SKAR16/12X2    | 393                    | 383       |
|                                  | 16 | 12 | 7  |      | 39,0 | 15   | 40,5 | A    | 49                 | SKAR16/12X2.5  | 400                    | 400       |
|                                  | 20 | 12 | 9  |      | 45,0 | 17   | 47,0 | A    | 76                 | SKAR20/12X1.5  | 305                    | 297       |
|                                  | 20 | 12 | 8  |      | 45,0 | 17   | 47,0 | A    | 78                 | SKAR20/12X2    | 393                    | 383       |
|                                  | 20 | 12 | 7  |      | 45,0 | 17   | 47,0 | A    | 80                 | SKAR20/12X2.5  | 400                    | 400       |
|                                  | 20 | 12 | 6  |      | 45,0 | 17   | 47,0 | A    | 86                 | SKAR20/12X3    | 400                    | 400       |
|                                  | 20 | 16 | 12 |      | 45,0 | 17   | 47,0 | A    | 74                 | SKAR20/16X2    | 305                    | 297       |
|                                  | 20 | 16 | 11 |      | 45,0 | 17   | 47,0 | A    | 76                 | SKAR20/16X2.5  | 372                    | 362       |
|                                  | 20 | 16 | 10 |      | 45,0 | 17   | 47,0 | A    | 78                 | SKAR20/16X3    | 400                    | 400       |
|                                  | 25 | 12 | 9  |      | 49,5 | 20   | 53,0 | A    | 117                | SKAR25/12X1.5  | 305                    | 297       |
|                                  | 25 | 12 | 8  |      | 49,5 | 20   | 53,0 | A    | 121                | SKAR25/12X2    | 393                    | 383       |
|                                  | 25 | 12 | 7  |      | 49,5 | 20   | 53,0 | A    | 125                | SKAR25/12X2.5  | 400                    | 400       |
|                                  | 25 | 12 | 6  | 15   | 49,5 | 20   | 53,0 | B    | 129                | SKAR25/12X3    | 400                    | 400       |
|                                  | 25 | 16 | 12 |      | 49,5 | 20   | 53,0 | A    | 115                | SKAR25/16X2    | 305                    | 297       |
|                                  | 25 | 16 | 11 |      | 49,5 | 20   | 53,0 | A    | 120                | SKAR25/16X2.5  | 372                    | 362       |
|                                  | 25 | 16 | 10 |      | 49,5 | 20   | 53,0 | A    | 123                | SKAR25/16X3    | 400                    | 400       |
|                                  | 25 | 20 | 16 |      | 49,5 | 20   | 53,0 | A    | 94                 | SKAR25/20X2    | 249                    | 242       |
|                                  | 25 | 20 | 15 |      | 49,5 | 20   | 53,0 | A    | 104                | SKAR25/20X2.5  | 305                    | 297       |
|                                  | 25 | 20 | 14 |      | 49,5 | 20   | 53,0 | A    | 114                | SKAR25/20X3    | 358                    | 349       |
|                                  | 25 | 20 | 12 |      | 49,5 | 20   | 53,0 | A    | 124                | SKAR25/20X4    | 400                    | 400       |
|                                  | 30 | 12 | 9  | 22   | 52,0 | 22   | 57,0 | B    | 135                | SKAR30/12X1.5  | 305                    | 297       |
|                                  | 30 | 12 | 8  | 22   | 52,0 | 22   | 57,0 | B    | 145                | SKAR30/12X2    | 323                    | 383       |
|                                  | 30 | 12 | 6  | 22   | 52,0 | 22   | 57,0 | B    | 155                | SKAR30/12X3    | 400                    | 400       |
|                                  | 30 | 16 | 12 |      | 52,0 | 22   | 57,0 | A    | 166                | SKAR30/16X2    | 305                    | 297       |
|                                  | 30 | 16 | 11 |      | 52,0 | 22   | 57,0 | A    | 176                | SKAR30/16X2.5  | 323                    | 362       |
|                                  | 30 | 20 | 16 |      | 52,0 | 22   | 57,0 | A    | 149                | SKAR30/20X2    | 249                    | 242       |
|                                  | 30 | 20 | 15 |      | 52,0 | 22   | 57,0 | A    | 159                | SKAR30/20X2.5  | 305                    | 297       |
|                                  | 30 | 20 | 14 |      | 52,0 | 22   | 57,0 | A    | 169                | SKAR30/20X3    | 358                    | 349       |
|                                  | 30 | 20 | 12 |      | 52,0 | 22   | 57,0 | A    | 184                | SKAR30/20X4    | 400                    | 400       |
|                                  | 30 | 25 | 20 |      | 52,0 | 22   | 57,0 | A    | 141                | SKAR30/25X2.5  | 249                    | 242       |
|                                  | 30 | 25 | 19 |      | 52,0 | 22   | 57,0 | A    | 156                | SKAR30/25X3    | 294                    | 286       |
| 30                               | 25 | 17 |    | 52,0 | 22   | 57,0 | A    | 168  | SKAR30/25X4        | 379            | 369                    |           |

## SKAR Schweißkegel-Reduzierung

EO 24° Schweißkegel / Anschweiß-Anschluss



| Baureihe        | D1 | D2 | D3 | D4 | L1   | L2 | L3   | Fig. | Gewicht g/1 St. | Bestellzeichen       | PN (bar) <sup>1)</sup> |           |
|-----------------|----|----|----|----|------|----|------|------|-----------------|----------------------|------------------------|-----------|
|                 |    |    |    |    |      |    |      |      |                 |                      | Stahl                  | Edelstahl |
| S <sup>4)</sup> | 38 | 12 | 9  | 28 | 56,5 | 26 | 64,0 | B    | 219             | <b>SKAR38/12X1.5</b> | 305                    | 297       |
|                 | 38 | 12 | 8  | 28 | 56,5 | 26 | 64,0 | B    | 234             | <b>SKAR38/12X2</b>   | 315                    | 315       |
|                 | 38 | 12 | 6  | 28 | 56,5 | 26 | 64,0 | B    | 249             | <b>SKAR38/12X3</b>   | 315                    | 315       |
|                 | 38 | 16 | 12 |    | 56,5 | 26 | 64,0 | A    | 279             | <b>SKAR38/16X2</b>   | 305                    | 297       |
|                 | 38 | 16 | 11 |    | 56,5 | 26 | 64,0 | A    | 294             | <b>SKAR38/16X2.5</b> | 315                    | 315       |
|                 | 38 | 16 | 10 |    | 56,5 | 26 | 64,0 | A    | 309             | <b>SKAR38/16X3</b>   | 315                    | 315       |
|                 | 38 | 20 | 16 |    | 56,5 | 26 | 64,0 | A    | 263             | <b>SKAR38/20X2</b>   | 249                    | 242       |
|                 | 38 | 20 | 15 |    | 56,5 | 26 | 64,0 | A    | 278             | <b>SKAR38/20X2.5</b> | 305                    | 297       |
|                 | 38 | 20 | 14 |    | 56,5 | 26 | 64,0 | A    | 293             | <b>SKAR38/20X3</b>   | 315                    | 315       |
|                 | 38 | 20 | 12 |    | 56,5 | 26 | 64,0 | A    | 299             | <b>SKAR38/20X4</b>   | 315                    | 315       |
|                 | 38 | 25 | 20 |    | 56,5 | 26 | 64,0 | A    | 242             | <b>SKAR38/25X2.5</b> | 249                    | 242       |
|                 | 38 | 25 | 19 |    | 56,5 | 26 | 64,0 | A    | 262             | <b>SKAR38/25X3</b>   | 294                    | 286       |
|                 | 38 | 25 | 17 |    | 56,5 | 26 | 64,0 | B    | 285             | <b>SKAR38/25X4</b>   | 315                    | 315       |
|                 | 38 | 30 | 24 |    | 56,5 | 26 | 64,0 | A    | 256             | <b>SKAR38/30X3</b>   | 249                    | 242       |
|                 | 38 | 30 | 22 |    | 56,5 | 26 | 64,0 | A    | 286             | <b>SKAR38/30X4</b>   | 315                    | 315       |
|                 | 38 | 30 | 20 |    | 56,5 | 26 | 64,0 | A    | 316             | <b>SKAR38/30X5</b>   | 315                    | 315       |

<sup>1)</sup> Druckwert genannt = Artikel lieferbar

<sup>3)</sup> L = Leichte Baureihe; <sup>4)</sup> S = Schwere Baureihe

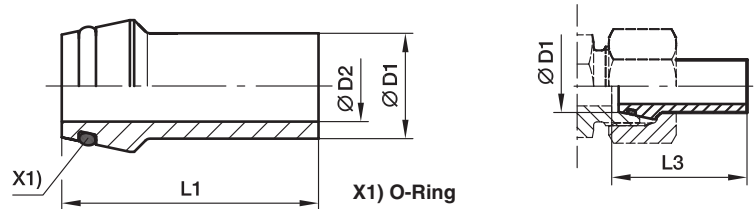
$$\frac{\text{PN (bar)}}{10} = \text{PN (MPa)}$$

\*Ergänzen Sie bitte die Bestellzeichen mit den **Kennbuchstaben** für das gewünschte Material.

| Bestellzeichen-Ergänzungen |  |               |  |
|----------------------------|--|---------------|--|
| Material                   | Kennbuchstaben Oberfläche und Material | Beispiel      | Standard-Dichtungswerkstoff (keine zusätzl. Kennbuchstaben erforderlich) |
| Stahl                      |  | SKAR16/12X2   | NBR  |
| Edelstahl                  | 71                                     | SKAR16/12X271 | VIT  |

## SKA-ORB Schweißkegel (orbital)

EO 24°-Schweißkegel / Anschweiß-Anschluss (orbital)



| Bau-<br>reihe                    | D1<br> | D2   | L1   | L3   | empfohlenes<br>Rohr | Gewicht<br>g/1 St. | Bestellzeichen      | PN (bar) <sup>1)</sup> |
|----------------------------------|--------|------|------|------|---------------------|--------------------|---------------------|------------------------|
|                                  |        |      |      |      |                     |                    |                     | Edelstahl              |
| L <sup>3)</sup> /S <sup>4)</sup> | 10     | 6,0  | 37,5 | 38,5 | 10×1,5              | 13                 | <b>SKA10X1.5ORB</b> | 358                    |
|                                  | 12     | 8,0  | 37,5 | 38,5 | 12×1,5              | 21                 | <b>SKA12X1.5ORB</b> | 305                    |
|                                  | 12     | 8,0  | 37,5 | 38,5 | 12×2,0              | 255                | <b>SKA12X2ORB</b>   | 393                    |
| L <sup>3)</sup>                  | 18     | 13,0 | 38,0 | 39,0 | 18×2,0              | 43                 | <b>SKA18X2ORB</b>   | 290                    |
|                                  | 22     | 17,0 | 38,5 | 39,5 | 22×2,0              | 50                 | <b>SKA22X2ORB</b>   | 250                    |
|                                  | 28     | 22,0 | 41,5 | 42,5 | 28×2,0              | 69                 | <b>SKA28X2ORB</b>   | 204                    |
|                                  | 42     | 36,0 | 47,5 | 50,0 | 42×3,0              | 160                | <b>SKA42X3ORB</b>   | 182                    |
| S <sup>4)</sup>                  | 16     | 12,0 | 39,0 | 40,5 | 16×2,0              | 310                | <b>SKA16X2ORB</b>   | 305                    |
|                                  | 20     | 14,0 | 45,0 | 47,0 | 20×3,0              | 640                | <b>SKA20X3ORB</b>   | 358                    |
|                                  | 25     | 19,0 | 49,5 | 53,0 | 25×3,0              | 890                | <b>SKA25X3ORB</b>   | 294                    |

<sup>1)</sup> Druckwert genannt = Artikel lieferbar

<sup>3)</sup> L = Leichte Baureihe; <sup>4)</sup> S = Schwere Baureihe

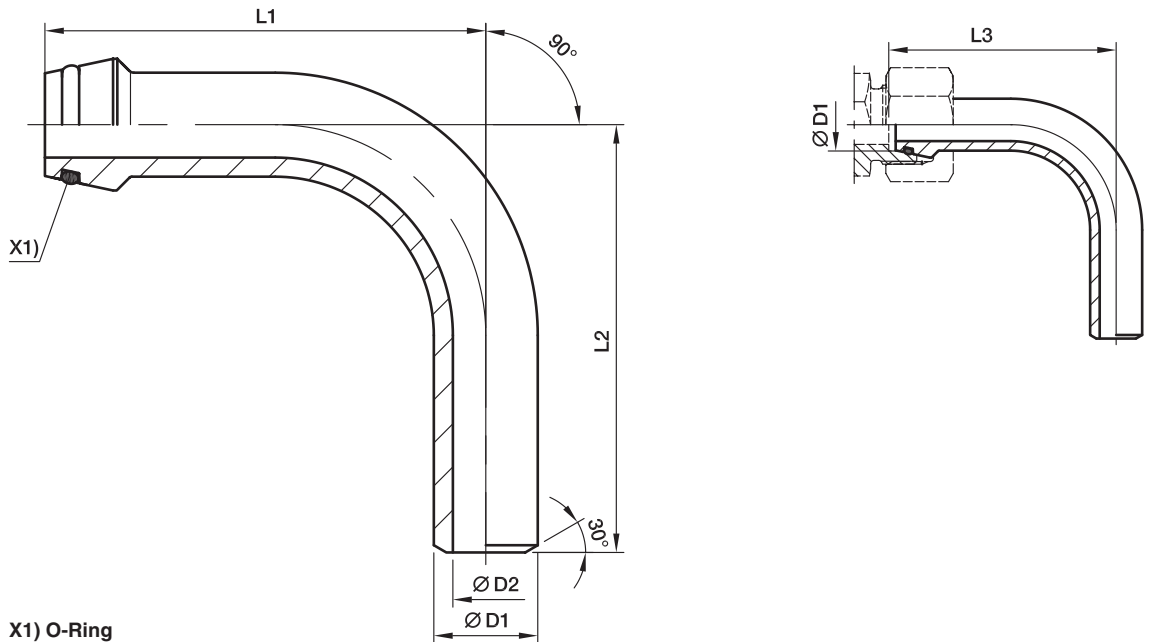
$$\frac{\text{PN (bar)}}{10} = \text{PN (MPa)}$$

\*Ergänzen Sie bitte die Bestellzeichen mit den **Kennbuchstaben** für das gewünschte Material.

| Bestellzeichen-Ergänzungen |  |              |  |
|----------------------------|--|--------------|--|
| Material                   | Kennbuchstaben<br>Oberfläche<br>und Material | Beispiel     | Standard-Dichtungswerk-<br>stoff (keine zusätzl. Kenn-<br>buchstaben erforderlich) |
| Edelstahl                  | 71   | SKA16X2ORB71 | VIT  |

## SKA-RB Schweißkegel-Rohrbogen

EO 24° Schweißkegel / Anschweiß-Anschluss



X1) O-Ring

| Bau-<br>reihe   | D1<br> | D2 | L1  | L2  | L3    | empfohlenes<br>Rohr | Gewicht<br>g/1 St. | Bestellzeichen     | PN (bar) <sup>1)</sup> |           |
|-----------------|--------|----|-----|-----|-------|---------------------|--------------------|--------------------|------------------------|-----------|
|                 |        |    |     |     |       |                     |                    |                    | Stahl                  | Edelstahl |
| S <sup>4)</sup> | 10     | 6  | 49  | 45  | 50,0  | 10×2                | 38                 | <b>SKA10X2RB</b>   | 460                    | 447       |
|                 | 12     | 7  | 51  | 50  | 52,0  | 12×2,5              | 50                 | <b>SKA12X2.5RB</b> | 476                    | 463       |
|                 | 16     | 10 | 67  | 60  | 68,5  | 16×3                | 105                | <b>SKA16X3RB</b>   | 400                    | 400       |
|                 | 20     | 12 | 85  | 65  | 87,0  | 20×4                | 217                | <b>SKA20X4RB</b>   | 400                    | 400       |
|                 | 25     | 17 | 85  | 85  | 88,5  | 25×4                | 295                | <b>SKA25X4RB</b>   | 379                    | 369       |
|                 | 25     | 15 | 85  | 85  | 88,5  | 25×5                | 353                | <b>SKA25X5RB</b>   | 400                    | 400       |
|                 | 30     | 22 | 111 | 110 | 116,0 | 30×4                | 469                | <b>SKA30X4RB</b>   | 323                    | 314       |
|                 | 30     | 20 | 111 | 110 | 116,0 | 30×5                | 568                | <b>SKA30X5RB</b>   | 393                    | 383       |
|                 | 38     | 28 | 136 | 130 | 143,5 | 38×5                | 876                | <b>SKA38X5RB</b>   | 315                    | 315       |
|                 | 38     | 26 | 136 | 130 | 143,5 | 38×6                | 1045               | <b>SKA38X6RB</b>   | 315                    | 315       |

<sup>1)</sup> Druckwert genannt = Artikel lieferbar

<sup>4)</sup> S = Schwere Baureihe

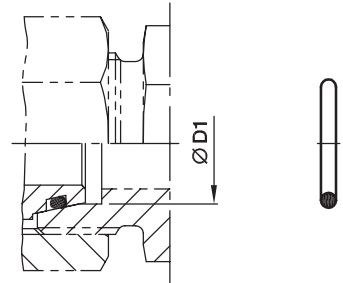
$\frac{PN \text{ (bar)}}{10} = PN \text{ (MPa)}$


\*Ergänzen Sie bitte die Bestellzeichen mit den **Kennbuchstaben** für das gewünschte Material.

| Bestellzeichen-Ergänzungen |  |             |  |
|----------------------------|--|-------------|--|
| Material                   | Kennbuchstaben<br>Oberfläche<br>und Material | Beispiel    | Standard-Dichtungswerk-<br>stoff (keine zusätzl. Kenn-<br>buchstaben erforderlich) |
| Stahl                      |  | SKA16X3RB   | NBR  |
| Edelstahl                  | 71   | SKA16X3RB71 | VIT  |

## OR O-Ringe für Schweißkegel

Für Type: SKA, SKAR, SKA-RB



| Bau-<br>reihe   | D1<br> | O-Ring NBR<br>Shore-Härte<br>ca. 90 | O-Ring FKM<br>Shore-Härte<br>ca. 90 |
|-----------------|---|-------------------------------------|-------------------------------------|
| L <sup>3)</sup> | 06  | <b>OR4.5X1.5X</b>                   | <b>OR4.5X1.5VITX</b>                |
|                 | 08  | <b>OR6.5X1.5X</b>                   | <b>OR6.5X1.5VITX</b>                |
|                 | 10  | <b>OR8.5X1.5X</b>                   | <b>OR8X1.5VITX</b>                  |
|                 | 12  | <b>OR10.5X1.5X</b>                  | <b>OR10X1.5VITX</b>                 |
|                 | 15  | <b>OR12.5X1.5X</b>                  | <b>OR12X2VITX</b>                   |
|                 | 18  | <b>OR16X2X</b>                      | <b>OR15X2VITX</b>                   |
|                 | 22  | <b>OR20X2X</b>                      | <b>OR20X2VITX</b>                   |
|                 | 28  | <b>OR26X2X</b>                      | <b>OR26X2VITX</b>                   |
|                 | 35  | <b>OR32X2.5X</b>                    | <b>OR32X2.5VITX</b>                 |
|                 | 42  | <b>OR39X2.5X</b>                    | <b>OR38X2.5VITX</b>                 |
| S <sup>4)</sup> | 06  | <b>OR4.5X1.5X</b>                   | <b>OR4.5X1.5VITX</b>                |
|                 | 08  | <b>OR6.5X1.5X</b>                   | <b>OR6.5X1.5VITX</b>                |
|                 | 10  | <b>OR8.5X1.5X</b>                   | <b>OR8X1.5VITX</b>                  |
|                 | 12  | <b>OR10.5X1.5X</b>                  | <b>OR10X1.5VITX</b>                 |
|                 | 14  | <b>OR12X2X</b>                      | <b>OR11X2VITX</b>                   |
|                 | 16  | <b>OR14X2X</b>                      | <b>OR13X2VITX</b>                   |
|                 | 20  | <b>OR17X2.5X</b>                    | <b>OR16.3X2.4VITX</b>               |
|                 | 25  | <b>OR22X2.5X</b>                    | <b>OR20.3X2.4VITX</b>               |
|                 | 30  | <b>OR27X2.5X</b>                    | <b>OR25.3X2.4VITX</b>               |
|                 | 38  | <b>OR35X2.5X</b>                    | <b>OR33.3X2.4VITX</b>               |

<sup>3)</sup>L = Leichte Baureihe; <sup>4)</sup>S = Schwere Baureihe