



Beratung unter:



(0 71 51) 7 26 26

Bestellen unter:



(0 71 51) 7 26 26

Fax

(0 71 51) 7 42 01



info@maku-industrie.de

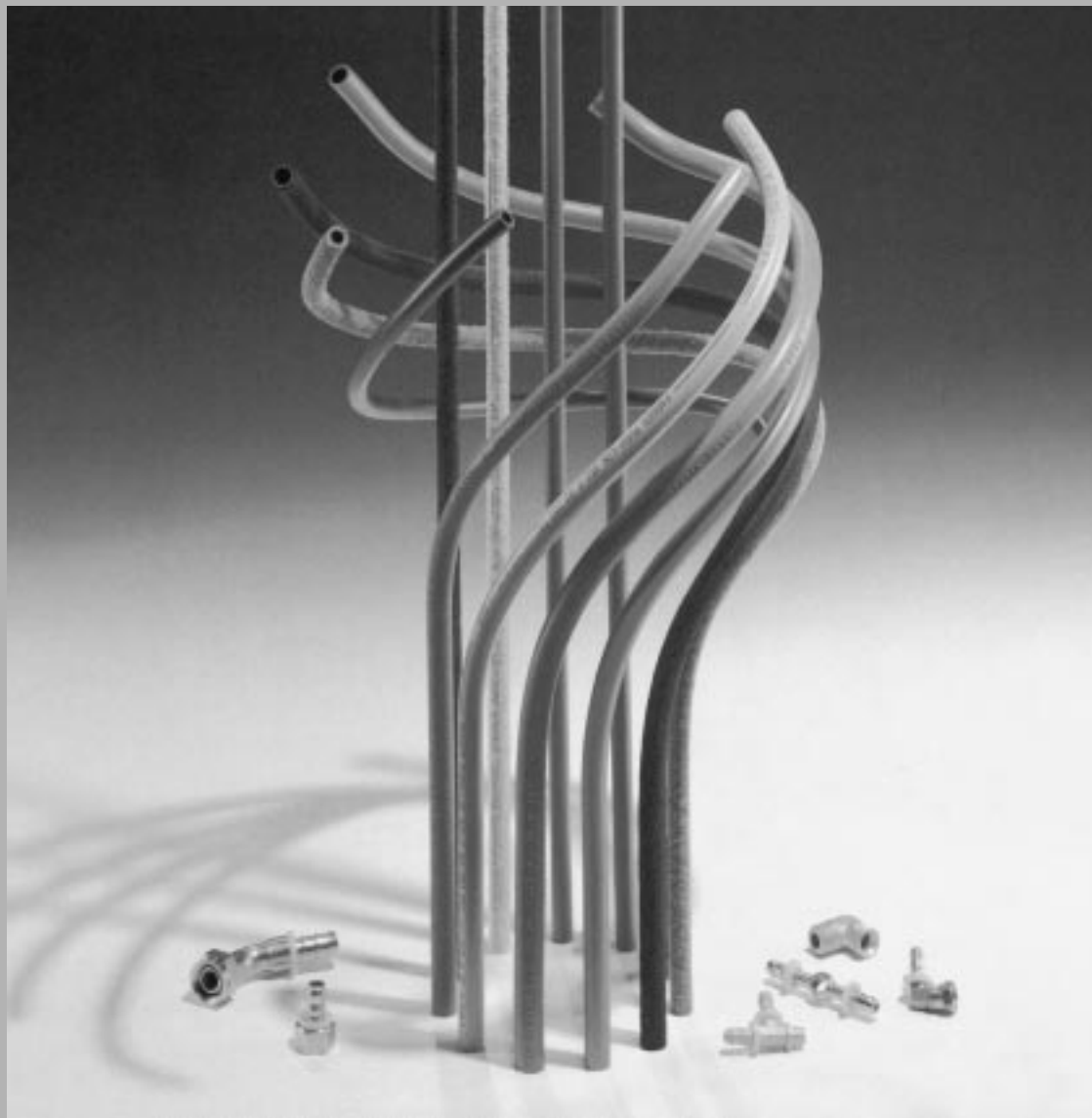


www.maku-industrie.de

# Push-Lok®

Schläuche & Armaturen

*Katalog 4482-DE*



# Push-Lok® Schläuche & Armaturen

## Inhalt

Schläuche		Seite
801	Niederdruckschlauch	6
804	EPDM Schlauch	6
821	Schlauch mit Baumwollumflechtung	7
821FR	Schlauch mit flammwidriger Außendecke	7
831	Standardschlauch	8
836	Hochtemperaturschlauch	8
837BM	Frei von lackbenetzungsstörenden Substanzen mit abriebfester Außendecke	9

Armaturen	Seite	Armaturen	Seite
30182 - NPTF Einschraubzapfen	21	3CE82 - Dichtkegel mit Überwurfmutter und O-Ring leichte Reihe - DIN 20 078 N - 45° Bogen	13
30282 - NPTF Innengewinde	22	3CF82 - Dichtkegel mit Überwurfmutter und O-Ring - leichte Reihe - DIN 20 078 N - 90° Bogen	14
30382 - Gewindezapfen SAE (JIC) 37°	22	3D082 - Gewindezapfen - leichte Reihe - DIN 20 078 D	14
30682 - JIC 37° Dichtkonus mit Überwurfmutter	23	3D982 - BSP-Einschraubzapfen - zylindrisch - DIN 3852 Form A	19
30882 - SAE 45° Dichtkonus mit Überwurfmutter	24	3DE82 - Doppelringanschluß DIN 7642	28
31382 - NPTF - Einschraubzapfen - drehbar	22	3DP82 - Stecknippel - Verteiler	17
31D82 - Rohrstützen metrisch - leichte Reihe	15	3DR82 - Stecknippel - Verteiler	18
33482 - Rohrstützen - zöllig	20	3DS82 - Stecknippel - Verteiler	18
33782 - JIC 37° Dichtkonus mit Überwurfmutter 45° Bogen	23	3EG82 - Einschraubadapter - BSP/metrisch	16
33982 - JIC 37° Dichtkonus mit Überwurfmutter 90° Bogen	24	3EV82 - Einschraubadapter - BSP/metrisch - 45° Winkel	17
34182 - JIC 37° Dichtkonus mit Überwurfmutter 90° Bogen - extra lang	24	3EW82 - Einschraubadapter - BSP/metrisch - 90° Winkel	17
34982 - Ringauge metrisch DIN 7642	28	3FB82 - Dichtkopf mit Überwurfmutter - metrisch (französisch)	27
35C82 - Dichtkopf für 60° - 90° Konus	15	3FF82 - Metru-Lok Dichtkopf	27
36C82 - Dichtkopf für 60° - 90° Konus - 45° Winkelstück	16	3J182 - ORFS mit Überwurfmutter - 90° Bogen extra lang	26
37782 - SAE 45° Dichtkonus mit Überwurfmutter 45° Bogen	25	3J782 - ORFS mit Überwurfmutter - 45° Bogen	26
37982 - SAE 45° Dichtkonus mit Überwurfmutter 90° Bogen	25	3J982 - ORFS mit Überwurfmutter - 90° Bogen	26
37C82 - Dichtkopf für 60° - 90° Konus - 90° Winkelstück	16	3JC82 - ORFS mit Überwurfmutter	25
38282 - Verbinder	29	3JM82 - ORFS-Gewindezapfen	26
39182 - BSP-Einschraubzapfen - kegelig	20	3VW82 - Blitzsteckverbinder nach VW-Norm 39-V-16619	29
39282 - Dichtkopf mit BSP Überwurfmutter	18	AM/AR - Hohlschraube - metrisch/zöllig DIN 7643	29
39B82 - Dichtkopf mit Überwurfmutter - leichte Reihe - DIN 20 078 A - 45° Winkelstück	12	H897995 - Dichtkonus nach Ford - Norm UWR 003-04180	30
39C82 - Dichtkopf mit Überwurfmutter - leichte Reihe - DIN 20 078 A - 90° Winkelstück	12	H898202 - Gewindezapfen nach Ford-Norm UWR 003-03180	30
3AF82 - Einschraubzapfen - zylindrisches BSP-Gewinde mit O-Ring Dichtung	31	M14-4C3MX8BH22 - Winkel - Einschraubstutzen 90°	31
3B182 - Dichtkopf mit BSP-Überwurfmutter - 45° Bogen	19	M14-4C63MX8BH22 - Einschraubstutzen 90° (einstellbar)	32
3B282 - Dichtkopf mit BSP-Überwurfmutter - 90° Bogen	19	M14-4F3MX8BL31 - Gerader Einschraubstutzen	31
3C082 - Dichtkopf mit Überwurfmutter sehr leichte Reihe - DIN 20 078 C	14	M14-4F63MX8BL32 - Gerader Einschraubstutzen (einstellbar)	32
3C382 - Dichtkopf mit Überwurfmutter - leichte Reihe - DIN 20 078 A	10	M14-4V3MX8BH17 - Winkel - Einschraubstutzen 45°	31
3C482 - Dichtkopf mit Überwurfmutter - leichte Reihe - DIN 20 078 A - 45° Bogen	11	M14-4V63MX8BH17 - Winkel - Einschraubstutzen 45° (einstellbar)	32
3C582 - Dichtkopf mit Überwurfmutter - leichte Reihe - DIN 20 078 A - 90° Bogen	11	VW121 - Dichtkopf mit BSP Überwurfmutter nach VW-Norm 39-V-16631	30
3CA82 - Dichtkegel mit Überwurfmutter und O-Ring - leichte Reihe - DIN 20 078 N	13	VW39D - Schlauchverbinder nach VW-Norm 39D-1401	30

# Push-Lok® Schläuche & Armaturen

---

## Inhalt

Montage-Zubehör	Seite
Montageanleitung	0 5
Steckschlauch Montagewerkzeuge	0 5
<b>Beständigkeitstabelle</b>	<b>0 33 bis 0 36</b>

---

### Für Ihre Sicherheit !

Schlauchleitungen werden für unterschiedliche Medien unter teilweise beachtlichen Drücken eingesetzt. Der kritische Bereich einer Schlauchleitung ist der Übergang vom elastischen Schlauch zur starren Armatur (Einbindezone).

Nur die Verwendung von Original Parker Komponenten (Schlauch + Armatur) und die Beachtung der Parker Montageanleitung garantieren Ihnen Produktsicherheit und Einhaltung geltender Normen.

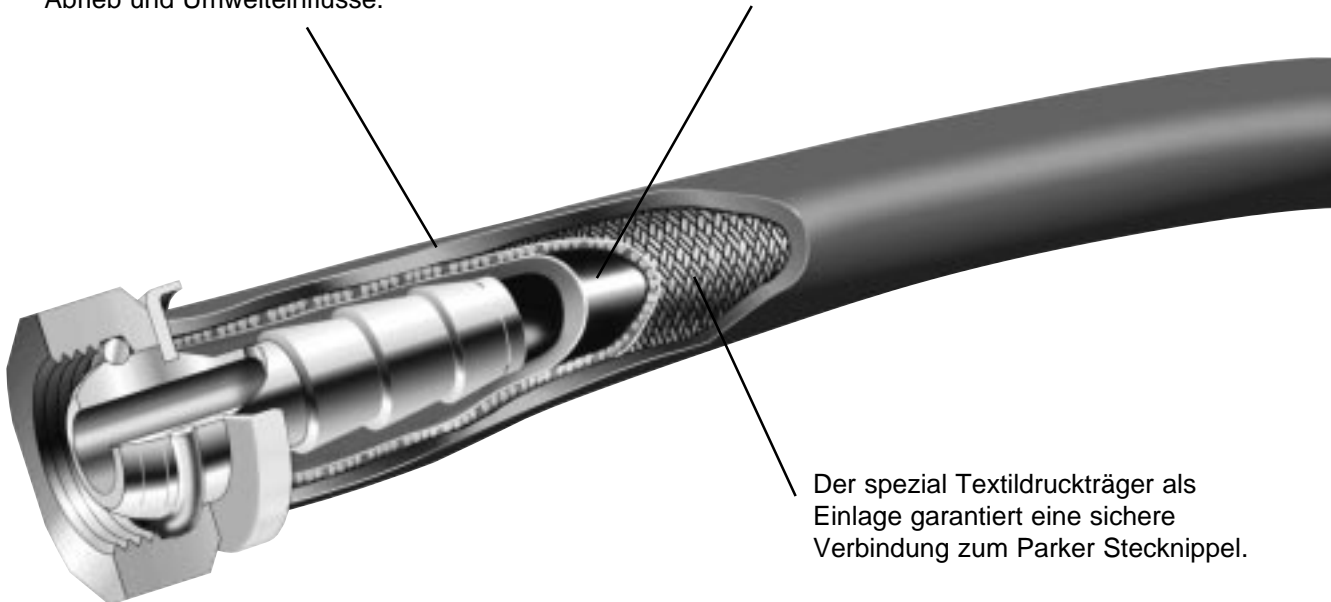
Nichtbefolgen dieser Regel kann zum Ausfall der Schlauchleitung und zum Verlust unserer Gewährleistung führen.

# Push-Lok® Schläuche & Armaturen

## Parker-Steckschlauch:

Außenschicht aus hochwertigem, synthetischem Gummi oder Polyurethan, beständig gegen Abrieb und Umwelteinflüsse.

Innenschicht aus extrudiertem synthetischem Gummi, EPDM oder Polyurethan, beständig gegen Hydrauliköflüssigkeiten, Luft, Wasser, u.a.



Der speziell Textildruckträger als Einlage garantiert eine sichere Verbindung zum Parker Stecknippel.

## Mit farbigen Parker Steckschläuchen behalten Sie die Übersicht:

### Steckschlauch-

- 801 - Außenschicht in den Farben Grau, Schwarz, Rot und Grün
- 804 - Außenschicht in der Farbe Schwarz
- 821 - Außenschicht in den Farben Schwarz
- 821 FR - äußeres Baumwollgeflecht in den Farben Schwarz, Blau, Grün, Weiß und Braun
- 831 - Außenschicht in den Farben Schwarz, Blau, Grün und Rot
- 836 - Außenschicht in der Farbe Blau
- 837 BM - Außenschicht in den Farben Schwarz, Blau, Rot, Grün, und Grau

Einfache und klare Kennzeichnung von Schlauchleitungen für unterschiedliche Medien (wie z.B.: Mineralöl, Wasser, Luft, usw.), bzw. Vor- und Rücklauf.

Einfache Kontrolle der Wartungsintervalle.

Farbliche Abstimmung der Schlauchleitung auf Ihre Produktfarbe.

Einfacher Austausch von Schlauchleitungen dank spezieller Farben für Nennweite und Länge.

Einfache Verbrauchsplanung verschiedener Abteilungen.

<b>GRA</b> (GRAU)	<b>RED</b> (ROT)	<b>BLK</b> (SCHWARZ)	<b>WHT</b> (WEIß)
<b>BLU</b> (BLAU)	<b>GRN</b> (GRÜN)	<b>BRN</b> (BRAUN)	

Bei einer Bestellung hängen Sie bitte den jeweils gültigen Farbschlüssel an die Bestell-Nr. an.

## Montageanleitung



1. Schlauch rechtwinklig mit scharfem Messer abschneiden. Bei Bedarf kann das Nippelende mit Wasser oder Seifenlösung (5% Flüssigseife + 95% Wasser) zur leichteren Montage benetzt werden.

Ausnahme: 837 BM



2. Nippel in den Schlauch stecken und zügig bis zum Anschlag eindrücken. Dabei sollte der Schlauch etwa 2,5 cm hinter der Schnittstelle gehalten werden. Alternativ verwenden Sie das Parker Montagegerät 611050G (Katalog 4400, Kapitel J).

**Achtung!** Bitte achten Sie bei Montage des Schlauches darauf, daß der Einbindebereich der Armatur voll überdeckt wird (bis zum Anschlag an den Kunststoffring). Zur einfachen Montage der Schläuche 837 und 837 BM darf ausschließlich Push-Lok® Montageöl Art. Nr. H896137 verwendet werden. Push-Lok® Montageöl ist frei von lackbenetzungsstörenden Substanzen. **Alle anderen Schlauchtypen können wie gewohnt mit Wasser-, Seifenlösung oder Push-Lok Montageöl montiert werden.**

## Demontage



1. Mit einem Messer den Schlauch leicht schräg zur Längsachse aufschneiden. Dabei dürfen die Rippen des Nippels nicht beschädigt werden.



2. Nippel aus dem Schlauch herausziehen.

**Achtung!** Vor Wiederverwendung Nippel auf Beschädigung kontrollieren. Beschädigte Nippel verursachen Leckage

## Push-Lok® Montageöl H896137

### Wasser-Öl Emulsion zur leichteren Montage von Parker Steckschlaucharmaturen.

In der Kombination mit dem für die Automobilindustrie vorgesehenen 837BM (frei von lackbenetzungsstörenden Substanzen), hat sich das Produkt als sehr hilfreich erwiesen. Unser Montageöl ist ebenfalls frei von lackbenetzungsstörenden Substanzen, wie z.B. Silikone, die üblicherweise in der gummi-verarbeitenden Industrie als Trennmittel eingesetzt werden.

**1-Liter Flasche    Bestell-Nr. H896137**

## Steckschlauch-Montagererät

Dieses Gerät ermöglicht eine problemlose Montage von Parker-Steckschläuchen. Die Montage erfolgt mit wenig Kraftaufwand durch spannen des Schlauches im Prisma und eindrücken des Nippels in den Schlauch.

Gesamtlänge: ca. 320 mm

Gewicht: ca. 2,2 kg

**Bestell-Nr. 611050G**



# Push-Lok® Schläuche & Armaturen

## 801 - Steckschlauch für Niederdruck-Anwendungen



**Aufbau:** Innenschicht aus synth. Gummi. 1 Textildruckträger als Einlage. Abriebfeste, öl- und witterungsbeständige Außenschicht aus synth. Gummi.

**Beständigkeit:** Beständig gegen Hydraulikflüssigkeiten auf Mineralölbasis, Schmieröl, Kühlmittel, Frostschutzmittel, Luft, Wasser\* und Wasser-Öl-Emulsion\*. Weitere Medien siehe Beständigkeitstabelle.

**Temperaturbereich:** ..... -40 °C/+100 °C  
 Ausnahmen: Luft ..... max. +70 °C  
 Wasser\* ..... max. +85 °C

**Anwendung:** Niederdruck-Luftanwendung in allgemeinen Industrie- und Instandsetzungsbereichen

**Anwendungseinschränkungen:** Druckluftbremsanlagen, Leitungen mit brennbaren Gasen auf Grund bestehender Vorschriften sowie Hydraulikleitungen mit dynamischer Druckbeaufschlagung. Nicht für Anwendungen in Thyristor-Steuerungen geeignet. Nicht für Kraftstoffe empfohlen.

**Armaturen:** Serie 82

Bestellnummer	Schlauch I.D.				Schlauch A.D.	Druckangaben				Vakuum Kilo Pascal* 1	Min. Biegeradius mm	Gewicht kg/m
	DN	Zoll	Size	mm		Max. dyn. Betriebsdruck		Mind. Berstdruck				
						MPa	psi	MPa	psi			
801-4-XXX-RL	6	1/4	-4	6,3	12,7	1,7	250	6,8	1000	95	65	0,13
801-6-XXX-RL	10	3/8	-6	9,5	15,9	1,7	250	6,8	1000	95	75	0,16
801-8-XXX-RL	12	1/2	-8	12,7	19,8	1,7	250	6,8	1000	95	130	0,27
801-10-XXX-RL	16	5/8	-10	15,9	23,0	1,7	250	6,8	1000	51	150	0,28
801-12-XXX-RL	20	3/4	-12	19,1	26,2	1,7	250	6,8	1000	51	180	0,36
801-16-RL	25	1	-16	25,4	32,5	1,2	175	4,8	700	51	250	0,55

\*1 = Der in der Tabelle genannte Vakuum-Wert ist ein Unterdruckwert in KPa. Für einen absoluten Druckwert in KPa subtrahieren Sie den genannten Wert von 101 KPa.  
 Bestellhinweis: Zur Definition der gewünschten Farben fügen Sie bitte der Bestell-Nr. im Anhang folgende Codierung bei: z.B. 801-4-XXX-RL

XXX = BLK für schwarz - BLU für blau - RED für rot - GRN für grün - GRA für grau  
 Bestellbeispiel: 801-4-RL in grün ist 801-4-GRN-RL - RL = nur als Trommelware erhältlich -  
 Achtung: 801-16-RL nur in grau lieferbar.

## 804 - Steckschlauch für Phosphat-Ester Flüssigkeiten



**Aufbau:** Innenschicht aus EPDM. 1 Textildruckträger als Einlage. Außenschicht schwarz aus EPDM.

**Beständigkeit:** Beständig gegen Luft, Wasser, Wasser-Glykol- und Phosphat-Ester-Medien. Keinesfalls geeignet für Öle. Als Gleitmittel ist Seifen-Wasserlauge zu benutzen. Weitere Medien siehe Beständigkeitstabelle.

**Temperaturbereich:**  
 Phosphat-Ester-Hydraulikflüssigkeiten ..... max. +80 °C  
 Ausnahmen: Luft ..... max. +70 °C  
 Wasser: ..... max. +93 °C

**Anwendung:** Niederdruck-Pneumatikanwendungen ( einschließlich getrockneter Luft ) , Wasser, Wasser-Emulsion und Phosphat-Ester-Hydraulikflüssigkeiten.

**Anwendungseinschränkungen:** Druckluftbremsanlagen, Leitungen mit brennbaren Gasen auf Grund bestehender Vorschriften sowie Hydraulikleitungen mit dynamischer Druckbeaufschlagung. Nicht für Anwendungen in Thyristor-Steuerungen geeignet. **Nicht für Medien auf Mineralölbasis geeignet.** Nicht für Kraftstoffe empfohlen.

**Armaturen:** Serie 82

Bestellnummer	Schlauch I.D.				Schlauch A.D.	Druckangaben				Min. Biegeradius mm	Gewicht kg/m
	DN	Zoll	Size	mm		Max. dyn. Betriebsdruck		Mind. Berstdruck			
						MPa	psi	MPa	psi		
804-4-RL	6	1/4	-4	6,3	12,7	0,9	125	3,4	500	65	0,13
804-6-RL	10	3/8	-6	9,5	15,9	0,9	125	3,4	500	75	0,16
804-8-RL	12	1/2	-8	12,7	19,8	0,9	125	3,4	500	130	0,27
804-12-RL	20	3/4	-12	19,1	26,2	0,9	125	3,4	500	180	0,36

RL = nur als Trommelware erhältlich

Alle in der jeweils gültigen Preisliste fettgedruckten Teile sind ab Lager lieferbar.

# Push-Lok® Schläuche & Armaturen

## 821 - Steckschlauch mit Baumwollumflechtung



**Aufbau:** Innenschicht aus synth. Gummi. 1 Textildruckträger als Einlage. Abriebfeste, öl- und witterungsbeständige Außenschicht aus synth. Gummi mit schwarzer Baumwollumflechtung.

**Beständigkeit:** Beständig gegen Hydraulikflüssigkeiten auf Mineralölbasis, Schmieröl, Kühlmittel, Frostschutzmittel, Luft, Wasser\* und Wasser-Öl-Emulsion\*. Weitere Medien siehe Beständigkeitstabelle.

**Temperaturbereich:** ..... -40 °C/+100 °C  
 Ausnahmen: Luft ..... max. +70 °C  
 Wasser\* ..... max. +85 °C

**Anwendungen:** Niederdruck-Luftsysteme und Anwendung in allgemeinen Industrie-Instandsetzungs- und Automobilbereichen für Luft, Wasser, Schmieröle und Kühlmittel.

**Anwendungseinschränkungen:** Druckluftbremsanlagen, Leitungen mit brennbaren Gasen auf Grund bestehender Vorschriften sowie Hydraulikleitungen mit dynamischer Druckbeaufschlagung. Nicht für Anwendungen in Thyristor-Steuerungen geeignet. Nicht für Kraftstoffe empfohlen.

**Armaturen:** Serie 82

Bestellnummer	Schlauch I.D.				Schlauch A.D. mm	Druckangaben				Vakuum Kilo Pascal* 1	Mind. Biegeradius mm	Gewicht kg/m
	DN	Zoll	Size	mm		Max. dyn. Betriebsdruck		Mind. Berstdruck				
						MPa	psi	MPa	psi			
821-4	6	1/4	-4	6,3	12,7	2,4	350	10,0	1400	95	65	0,07
821-6	10	3/8	-6	9,5	15,9	2,0	300	8,0	1200	95	75	0,13
821-8	12	1/2	-8	12,7	19,8	2,0	300	8,0	1200	95	130	0,18
821-10	16	5/8	-10	15,9	23,0	1,7	250	7,0	1000	95	150	0,28
821-12	20	3/4	-12	19,1	26,2	1,7	250	7,0	1000	95	180	0,31

\*1 = Der in der Tabelle genannte Vakuum-Wert ist ein Unterdruckwert in KPa. Für einen absoluten Druckwert in KPa subtrahieren Sie den genannten Wert von 101 KPa. Trommelware (RL) auf Anfrage

## 821FR - Steckschlauch mit flammwidriger Außendecke



**Aufbau:** Innenschicht aus synth. Gummi. 1 Textildruckträger als Einlage. Außenschicht aus Gummi mit äußerer schweißspritzer-, öl- und witterungsbeständiger Baumwollumflechtung in den Farben schwarz, blau, grün, weiß oder braun.

**Beständigkeit:** Beständig gegen Hydraulikflüssigkeiten auf Mineralölbasis, Schmieröl, Kühlmittel, Frostschutzmittel, Luft, Wasser\* und Wasser-Öl-Emulsion\*. Weitere Medien siehe Beständigkeitstabelle.

**Temperaturbereich:** ..... -40 °C/+100 °C  
 Luft ..... max. +70 °C  
 Wasser\* ..... max. +85 °C

**Anwendung:** Druckluftsysteme und Anwendung in allgemeinen Industrie-, Instandsetzungs- und Automobilbereichen. Einsetzbar in Bereichen, in denen Schweißspritzerbeständigkeit notwendig ist.

**Anwendungseinschränkungen:** Druckluftbremsanlagen, Leitungen mit brennbaren Gasen auf Grund bestehender Vorschriften sowie Hydraulikleitungen mit dynamischer Druckbeaufschlagung. Nicht für Anwendungen in Thyristor-Steuerungen geeignet. Nicht für Kraftstoffe empfohlen.

**Armaturen:** Serie 82\*1 = Der in der Tabelle genannte Vakuum-Wert ist ein Unterdruckwert in KPa. Für einen absoluten Druckwert in KPa subtrahieren Sie den genannten Wert von 101 KPa.

Bestellnummer	Schlauch I.D.				Schlauch A.D. mm	Druckangaben				Vakuum Kilo Pascal* 1	Mind. Biegeradius mm	Gewicht kg/m
	DN	Zoll	Size	mm		Max. dyn. Betriebsdruck		Mind. Berstdruck				
						MPa	psi	MPa	psi			
821FR-4-XXX-RL	6	1/4	-4	6,3	12,7	2,4	350	9,7	1400	95	65	0,12
821FR-6-XXX-RL	10	3/8	-6	9,5	15,9	2,0	300	8,3	1200	95	75	0,16
821FR-8-XXX-RL	12	1/2	-8	12,7	19,8	2,0	300	8,3	1200	95	130	0,18
821FR-12-XXX-RL	20	3/4	-12	19,0	26,2	1,7	250	6,8	1000	95	180	0,33

\*1 = Der in der Tabelle genannte Vakuum-Wert ist ein Unterdruckwert in KPa. Für einen absoluten Druckwert in KPa subtrahieren Sie den genannten Wert von 101 KPa.  
 Bestellhinweis: Zur Definition der gewünschten Farben fügen Sie bitte der Bestell-Nr. im Anhang folgende Codierung bei: z.B. 821FR-4-XXX-RL  
 XXX = BLK für schwarz - BLU für blau - GRN für grün - WHT für weiß - BRN für braun  
 Bestellbeispiel: 821FR-4-RL in grün ist 821FR-4-GRN-RL - RL = nur als Trommelware erhältlich

Alle in der jeweils gültigen Preisliste fettgedruckten Teile sind ab Lager lieferbar.

# Push-Lok® Schläuche & Armaturen

## 831 - Steckschlauch für alle Standard-Industrieanwendungen



**Aufbau:** Innenschicht aus synth. Gummi. 1 Textildruckträger als Einlage. Öl- und witterungsbeständige Außenschicht aus synth. Gummi in den Farben Schwarz, Grün, Blau oder Rot.

**Beständigkeit:** Beständig gegen Hydraulikflüssigkeiten auf Mineralölbasis, Schmieröl, Kühlmittel, Frostschutzmittel, Luft, Wasser\* und Wasser-Öl-Emulsion\*. Weitere Medien siehe Beständigkeitstabelle.

**Temperaturbereich:** ..... -40 °C/+100 °C  
Luft ..... max. +70 °C  
Wasser\* ..... max. +85 °C

**Anwendung:** Luftdruck-Arbeitsgeräte und Pneumatiksysteme als auch Anwendungen in allgemeinen Industrie-, Instandsetzungs- und Automobilbereichen.

**Anwendungseinschränkungen:** Druckluftbremsanlagen, Leitungen mit brennbaren Gasen auf Grund bestehender Vorschriften sowie Hydraulikleitungen mit dynamischer Druckbeaufschlagung. Nicht für Anwendungen in Thyristor- Steuerungen geeignet. Nicht für Kraftstoffe empfohlen.

**Armaturen:** Serie 82

Bestellnummer	Schlauch I.D.				Schlauch A.D.	Druckangaben				Vakuum Kilo Pascal* 1	Mind. Biegeradius mm	Gewicht kg/m
	DN	Zoll	Size	mm		Max. dyn. Betriebsdruck MPa	psi	Mind. Berstdruck MPa	psi			
831-4-XXX-RL	6	1/4	-4	6,3	12,7	2,4	350	9,7	1400	95	65	0,13
831-6-XXX-RL	10	3/8	-6	9,5	15,9	2,0	300	8,3	1200	95	75	0,16
831-8-XXX-RL	12	1/2	-8	12,7	19,8	2,0	300	8,3	1200	95	130	0,27
831-10-XXX-RL	16	5/8	-10	15,9	23,0	2,0	300	8,3	1200	51	150	0,28
831-12-XXX-RL	20	3/4	-12	19,1	26,2	2,0	300	8,3	1200	51	180	0,36

\*1 = Der in der Tabelle genannte Vakuum-Wert ist ein Unterdruckwert in KPa. Für einen absoluten Druckwert in KPa subtrahieren Sie den genannten Wert von 101 KPa.  
Bestellhinweis: Zur Definition der gewünschten Farben fügen Sie bitte der Bestell-Nr. im Anhang folgende Codierung bei: z.B. 831-4-XXX-RL  
XXX = BLK für schwarz - BLU für blau - RED für rot - GRN für grün - Bestellbeispiel: 831-4-RL in grün ist 831-4-GRN-RL - RL = nur als Trommelware erhältlich

## 836 - Steckschlauch für hohe Öltemperaturen



**Aufbau:** Innenschicht aus PKR® Elastomer, 1 Textildruckträger als Einlage. Außenschicht aus blauem PKR® Elastomer mit erhabener Prägung.

**Beständigkeit:** Beständig gegen Hydraulikflüssigkeiten auf Mineralölbasis, Schmieröl, Kühlmittel, Frostschutzmittel, Luft, Wasser\* und Wasser-Öl-Emulsion\*. Weitere Medien siehe Beständigkeitstabelle.

**Temperaturbereich:** ..... -40 °C/+150 °C  
Luft ..... max. +70 °C  
Wasser\* ..... max. +85 °C

**Anwendung:** Maschinen und Maschinenumgebung bei hohem Temperatur-Niveau. Für Druckluftsysteme und einen weiten Bereich der Industrie- und Instandsetzungsanwendung.

**Anwendungseinschränkungen:** Druckluftbremsanlagen, Leitungen mit brennbaren Gasen aufgrund bestehender Vorschriften sowie Hydraulikleitungen mit dynamischer Druckbeaufschlagung. Nicht für Anwendungen in Thyristor- Steuerungen geeignet. Nicht für Kraftstoffe empfohlen.

**Armaturen:** Serie 82

Bestellnummer	Schlauch I.D.				Schlauch A.D.	Druckangaben				Vakuum Kilo Pascal* 1	Mind. Biegeradius mm	Gewicht kg/m
	DN	Zoll	Size	mm		Max. dyn. Betriebsdruck MPa	psi	Mind. Berstdruck MPa	psi			
836-4-RL	6	1/4	-4	6,3	12,7	1,7	250	6,8	1000	95	65	0,13
836-6-RL	10	3/8	-6	9,5	15,7	1,7	250	6,8	1000	95	75	0,16
836-8-RL	12	1/2	-8	12,7	19,8	1,7	250	6,8	1000	95	130	0,27
836-10-RL	16	5/8	-10	15,9	23,1	1,7	250	6,8	1000	51	150	0,28

\*1 = Der in der Tabelle genannte Vakuum-Wert ist ein Unterdruckwert in KPa. Für einen absoluten Druckwert in KPa subtrahieren Sie den genannten Wert von 101 KPa.  
RL = nur als Trommelware erhältlich

# Push-Lok® Schläuche & Armaturen

## 837BM - Steckschlauch für Standard-Anwendungen in der Automobilindustrie



**Frei von lackbenetzungsstörenden Substanzen mit abriebfester Außenschicht**

**Aufbau:** Innenschicht besteht aus synth. Gummi. 1 Textileinlage als Druckträger. Außenschicht aus schwarzem, grauem, grünem, blauem oder rotem hochabriebfestem und wetterbeständigem synth. Gummi. Innen und Außenschicht sind frei von lackbenetzungsstörenden Substanzen.

**Beständigkeit:** Beständig gegen Hydraulikflüssigkeiten auf Mineralölbasis, Schmieröle, Kühlmittel, Frostschutzmittel, Luft, Wasser\* und Wasser-Öl-Emulsionen\*. Weitere Medien siehe Beständigkeitstabelle.

**Temperaturbereich:** ..... -40 °C/+100 °C  
Ausnahmen: Luft ..... max. +70 °C  
Wasser\* ..... max. +85 °C

**Anwendung:** Der Schlauch erfüllt die Automobil Industrie - Anforderung bzgl. Freiheit von lackbenetzungs-störenden Substanzen. Er ist einsetzbar in Robotern, Lackiereinrichtung und dem allgemeinen Bereich der automobilen, industriellen Anwendung.

**Anwendungseinschränkungen:** Druckluftbremsanlagen, Leitungen mit brennbaren Gasen aufgrund bestehender Vorschriften sowie Hydraulikleitungen mit dynamischer Druckbeaufschlagung. Nicht für Anwendungen in Thyristor-Steuerungen geeignet. Nicht für Kraftstoffe empfohlen.

**Armaturen:** Serie 82

**Achtung: Montagehinweise auf Seite 41 beachten!**

Bestellnummer	Schlauch I.D.				Schlauch A.D.	Druckangaben				Vakuum Kilo Pascal* 1	Mind. Biegeradius mm	Gewicht kg/m
	DN	Zoll	Size	mm		Max. dyn. Betriebsdruck		Mind. Berstdruck				
						MPa	psi	MPa	psi			
837BM-4-XXX-RL	6	1/4	-4	6,3	12,7	2,4	350	9,7	1400	95	65	0,13
837BM-6-XXX-RL	10	3/8	-6	9,5	15,9	2,0	300	8,3	1200	95	75	0,16
837BM-8-XXX-RL	12	1/2	-8	12,7	19,8	2,0	300	8,3	1200	95	130	0,27
837BM-10-XXX-RL	16	5/8	-10	15,9	23,0	2,0	300	8,3	1200	51	150	0,28
837BM-12-XXX-RL	20	3/4	-12	19,1	26,2	2,0	300	8,3	1200	51	180	0,36

\*1 = Der in der Tabelle genannte Vakuum-Wert ist ein Unterdruckwert in KPa. Für einen absoluten Druckwert in KPa subtrahieren Sie den genannten Wert von 101 KPa.

Bestellhinweis: Zur Definition der gewünschten Farben fügen Sie bitte der Bestell-Nr. im Anhang folgende Codierung bei: z.B. 837BM-4-XXX-RL

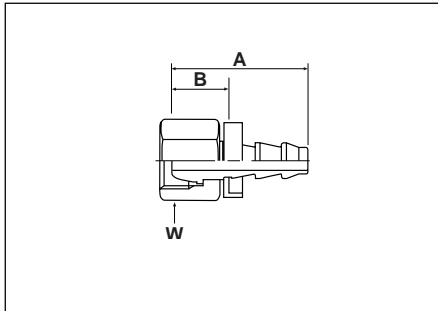
XXX = BLK für schwarz - BLU für blau - RED für rot - GRN für grün - GRA für grau

Bestellbeispiel: 837BM-4-RL in grün ist 837BM-4-GRN-RL - RL = nur als Trommelware erhältlich

Alle in der jeweils gültigen Preisliste fettgedruckten Teile sind ab Lager lieferbar.

# Push-Lok® Schläuche & Armaturen

## C3 - Dichtkopf mit Überwurfmutter - leichte Reihe - DIN 20 078 A



Bestellnummer	Schlauch I.D.				Gewinde metrisch	Rohr D.A. mm	A mm	B mm	W mm
	DN	Zoll	Size	mm					
3C382-6-4	6	1/4	-4	6,3	M12x1,5	6	33	15	14
3C382-6-4B	6	1/4	-4	6,3	M12x1,5	6	33	14	14
3C382-6-4BK	6	1/4	-4	6,3	M12x1,5	6	33	14	14
3C382-6-4C	6	1/4	-4	6,3	M12x1,5	6	35	16	14
3C382-8-4	6	1/4	-4	6,3	M14x1,5	8	33	14	17
3C382-8-4B	6	1/4	-4	6,3	M14x1,5	8	36	16	19
3C382-8-4BK	6	1/4	-4	6,3	M14x1,5	8	36	16	19
3C382-8-4C	6	1/4	-4	6,3	M14x1,5	8	33	14	17
3C382-10-4	6	1/4	-4	6,3	M16x1,5	10	34	15	19
3C382-10-4BK	6	1/4	-4	6,3	M16x1,5	10	34	15	19
3C382-10-4C	6	1/4	-4	6,3	M16x1,5	10	36	17	19
3C382-10-6	10	3/8	-6	9,5	M16x1,5	10	38	15	19
3C382-10-6B	10	3/8	-6	9,5	M16x1,5	10	38	15	19
3C382-10-6BK	10	3/8	-6	9,5	M16x1,5	10	38	15	19
3C382-10-6C	10	3/8	-6	9,5	M16x1,5	10	40	17	19
3C382-12-6	10	3/8	-6	9,5	M18x1,5	12	38	16	22
3C382-12-6BK	10	3/8	-6	9,5	M18x1,5	12	38	16	22
3C382-12-6C	10	3/8	-6	9,5	M18x1,5	12	38	15	22
3C382-15-8	12	1/2	-8	12,7	M22x1,5	15	42	15	27
3C382-15-8B	12	1/2	-8	12,7	M22x1,5	15	42	15	27
3C382-15-8BK	12	1/2	-8	12,7	M22x1,5	15	42	15	27
3C382-15-10	16	5/8	-10	15,9	M22x1,5	15	56	20	27
3C382-18-10	16	5/8	-10	15,9	M26x1,5	18	53	17	32
3C382-18-10C	16	5/8	-10	15,9	M26x1,5	18	54	17	32
3C382-22-12	20	3/4	-12	19,0	M30x2	22	53	17	36
3C382-22-12B	20	3/4	-12	19,0	M30x2	22	53	17	36
3C382-22-12BK	20	3/4	-12	19,1	M30x2	22	53	17	36
3C382-28-16	25	1	-16	25,4	M36x2	28	58	22	41
3C382-28-16BK	25	1	-16	25,4	M36x2	28	58	22	41
3C382-28-16-K	25	1	-16	25,4	M36x2	28	58	20	41
3C382-28-16C-K	25	1	-16	25,4	M36x2	28	58	20	41

B & BK Teile haben Stecknippel aus Messing, Mutter Stahl verzinkt.

Material: ohne Anhang = Stahl verzinkt gelb chromatiert, DIN 20 078/Teil 1  
 B = Messing  
 BK = Messing ohne Kunststoffring  
 C = Edelstahl  
 K = ohne Kunststoffring

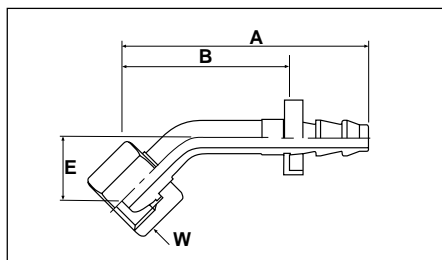
Für Schlauchtypen : 801 / 804 / 821 / 821FR / 831 / 836 / 837BM

**Alle in der jeweils gültigen Preisliste fettgedruckten Teile sind ab Lager lieferbar.**

Technische Änderungen von Produkten, Leistungsdaten sowie die Lieferung von zölligen Schlüsselweiten entgegen den Katalogangaben behalten wir uns vor.

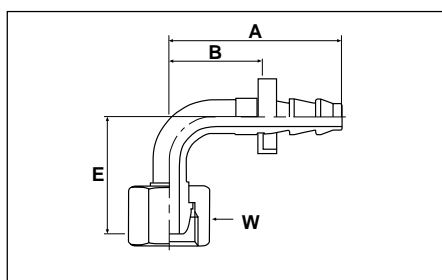
# Push-Lok® Schläuche & Armaturen

## C4 - Dichtkopf mit Überwurfmutter - leichte Reihe - DIN 20 078 A - 45° Bogen



Bestellnummer	Schlauch I.D.				Gewinde metrisch	Rohr D.A. mm	A mm	B mm	E mm	W mm
	DN	Zoll	Size	mm						
3C482-6-4	6	1/4	-4	6,3	M12x1,5	6	51	32	16	14
3C482-6-4B	6	1/4	-4	6,3	M12x1,5	6	51	32	16	14
3C482-8-4	6	1/4	-4	6,3	M14x1,5	8	51	32	16	17
3C482-8-4B	6	1/4	-4	6,3	M14x1,5	8	51	32	16	17
3C482-8-4C	6	1/4	-4	6,3	M14x1,5	8	49	30	14	17
3C482-10-6	10	3/8	-6	9,5	M16x1,5	10	58	35	18	19
3C482-10-6B	10	3/8	-6	9,5	M16x1,5	10	58	35	18	19
3C482-10-6C	10	3/8	-6	9,5	M16x1,5	10	59	36	19	19
3C482-12-6	10	3/8	-6	9,5	M18x1,5	12	59	36	18	22
3C482-12-6B	10	3/8	-6	9,5	M18x1,5	12	59	36	18	22
3C482-15-8	12	1/2	-8	12,7	M22x1,5	15	68	41	19	27
3C482-15-8B	12	1/2	-8	12,7	M22x1,5	15	68	41	19	27
3C482-15-10	16	5/8	-10	15,9	M22x1,5	15	82	45	21	27
3C482-18-10	16	5/8	-10	15,9	M26x1,5	18	81	45	21	32
3C482-18-12	20	3/4	-12	19,1	M26x1,5	18	99	62	31	32
3C482-22-12	20	3/4	-12	19,1	M30x2	22	89	52	23	36
3C482-22-12B	20	3/4	-12	19,1	M30x2	22	89	52	23	36
3C482-28-16-K	25	1	-16	25,4	M36x2	28	105	67	30	41

## C5 - Dichtkopf mit Überwurfmutter - leichte Reihe - DIN 20 078 A - 90° Bogen



Bestellnummer	Schlauch I.D.				Gewinde metrisch	Rohr D.A. mm	A mm	B mm	E mm	W mm
	DN	Zoll	Size	mm						
3C582-6-4	6	1/4	-4	6,3	M12x1,5	6	42	23	29	14
3C582-6-4C	6	1/4	-4	6,3	M12x1,5	6	42	23	29	14
3C582-8-4	6	1/4	-4	6,3	M14x1,5	8	42	23	29	17
3C582-10-4	6	1/4	-4	6,3	M16x1,5	10	42	23	29	19
3C582-10-4C	6	1/4	-4	6,3	M16x1,5	10	43	23	31	19
3C582-10-6	10	3/8	-6	9,5	M16x1,5	10	49	27	33	19
3C582-12-6	10	3/8	-6	9,5	M18x1,5	12	49	27	34	22
3C582-15-8	12	1/2	-8	12,7	M22x1,5	15	58	32	39	27
3C582-18-8C	12	1/2	-8	12,7	M22x1,5	18	58	32	39	27
3C582-18-10	16	5/8	-10	15,9	M26x1,5	18	74	37	43	32
3C582-18-10C	16	5/8	-10	15,9	M26x1,5	18	74	37	43	32
3C582-22-12	20	3/4	-12	19,1	M30x2	22	83	47	50	36
3C582-28-16-K	25	1	-16	25,4	M36x2	28	99	61	70	41

B & BK Teile haben Stecknippel aus Messing, Mutter Stahl verzinkt.

Material: ohne Anhang = Stahl verzinkt gelb chromatiert, DIN 20 078/Teil 1  
 B = Messing  
 C = Edelstahl  
 K = ohne Kunststoffring

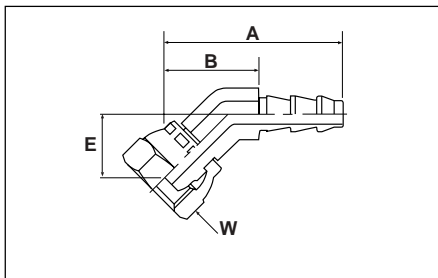
Für Schlauchtypen : 801 / 804 / 821 / 821FR / 831 / 836 / 837BM

**Alle in der jeweils gültigen Preisliste fettgedruckten Teile sind ab Lager lieferbar.**

Technische Änderungen von Produkten, Leistungsdaten sowie die Lieferung von zölligen Schlüsselweiten entgegen den Katalogangaben behalten wir uns vor.

# Push-Lok® Schläuche & Armaturen

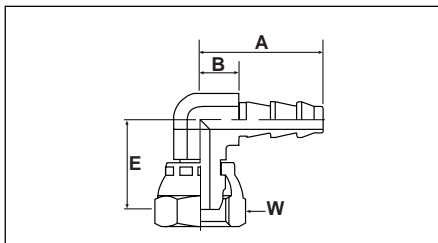
## 9B - Dichtkopf mit Überwurfmutter - leichte Reihe - DIN 20 078 A - 45° Bogen



Bestellnummer	Schlauch I.D.				Gewinde metrisch	Rohr D.A. mm	A mm	B mm	E mm	W mm
	DN	Zoll	Size	mm						
39B82-6-4BK	6	1/4	-4	6,3	M12x1,5	6	44	23	16	14
39B82-8-4BK	6	1/4	-4	6,3	M14x1,5	8	43	23	15	19
39B82-10-6BK	10	3/8	-6	9,5	M16x1,5	10	48	25	16	19
39B82-12-6BK	10	3/8	-6	9,5	M18x1,5	12	50	26	17	22
39B82-15-8BK	12	1/2	-8	12,7	M22x1,5	15	54	26	18	27

Stecknippel aus Messing, Mutter Stahl verzinkt.  
Standard-Ausführung ist grundsätzlich ohne Kunststoffring. Wünschen Sie die Armatur mit Kunststoffring, entfernen Sie bitte das "K" hinter der Bestell-Nr.

## 9C - Dichtkopf mit Überwurfmutter - leichte Reihe - DIN 20 078 A - 90° Bogen



Bestellnummer	Schlauch I.D.				Gewinde metrisch	Rohr D.A. mm	A mm	B mm	E mm	W mm
	DN	Zoll	Size	mm						
39C82-6-4BK	6	1/4	-4	6,3	M12x1,5	6	30	10	22	14
39C82-8-4BK	6	1/4	-4	6,3	M14x1,5	8	30	10	22	19
39C82-10-6BK	10	3/8	-6	9,5	M16x1,5	10	34	10	25	19
39C82-12-6BK	10	3/8	-6	9,5	M18x1,5	12	34	10	25	22
39C82-15-8BK	12	1/2	-8	12,7	M22x1,5	15	43	15	32	27

Stecknippel aus Messing, Mutter Stahl verzinkt.  
Standard-Ausführung ist grundsätzlich ohne Kunststoffring. Wünschen Sie die Armatur mit Kunststoffring, entfernen Sie bitte das "K" hinter der Bestell-Nr.

Material: ohne Anhang = Stahl verzinkt gelb chromatiert, DIN 20 078/Teil 1  
BK = Messing ohne Kunststoffring  
C = Edelstahl  
K = ohne Kunststoffring

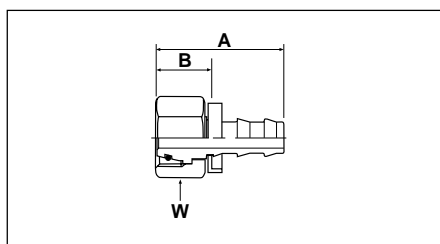
Für Schlauchtypen : 801 / 804 / 821 / 821FR / 831 / 836 / 837BM

**Alle in der jeweils gültigen Preisliste fettgedruckten Teile sind ab Lager lieferbar.**

Technische Änderungen von Produkten, Leistungsdaten sowie die Lieferung von zölligen Schlüsselweiten entgegen den Katalogangaben behalten wir uns vor.

# Push-Lok® Schläuche & Armaturen

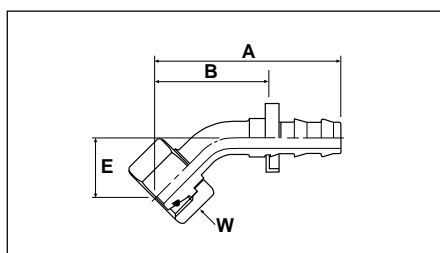
## CA - Dichtkopf mit Überwurfmutter und O-Ring - leichte Reihe - DIN 20 078 N



Bestellnummer	Schlauch I.D.				Gewinde metrisch	Rohr D.A. mm	A mm	B mm	W mm
	DN	Zoll	Size	mm					
3CA82-6-4	6	1/4	-4	6,3	M12x1,5	6	40	21	14
3CA82-6-4B	6	1/4	-4	6,3	M12x1,5	6	40	21	14
3CA82-8-4	6	1/4	-4	6,3	M14x1,5	8	36	17	17
3CA82-8-4B	6	1/4	-4	6,3	M14x1,5	8	36	17	17
3CA82-10-4	6	1/4	-4	6,3	M16x1,5	10	36	17	19
3CA82-10-4B	6	1/4	-4	6,3	M16x1,5	10	36	17	19
3CA82-10-6	10	3/8	-6	9,5	M16x1,5	10	40	17	19
3CA82-10-6B	10	3/8	-6	9,5	M16x1,5	10	40	17	19
3CA82-12-6	10	3/8	-6	9,5	M18x1,5	12	40	17	22
3CA82-12-6B	10	3/8	-6	9,5	M18x1,5	12	40	17	22
3CA82-15-8	12	1/2	-8	12,7	M22x1,5	15	44	18	27
3CA82-15-8B	12	1/2	-8	12,7	M22x1,5	15	44	18	27
3CA82-18-10	16	5/8	-10	15,9	M26x1,5	18	56	19	32
3CA82-15-12	20	3/4	-12	19,1	M22x1,5	15	60	24	27
3CA82-22-12	20	3/4	-12	19,1	M30x2	22	58	21	36
3CA82-22-12B	20	3/4	-12	19,1	M30x2	22	58	21	36

Stecknippel aus Messing, Mutter Stahl verzinkt.  
Standard-Ausführung ist grundsätzlich ohne Kunststoffring. Wünschen Sie die Armatur mit Kunststoffring, entfernen Sie bitte das "K" hinter der Bestell-Nr.

## CE - Dichtkopf mit Überwurfmutter und O-Ring - leichte Reihe - DIN 20 078N - 45° Bogen



Bestellnummer	Schlauch I.D.				Gewinde metrisch	Rohr D.A. mm	A mm	B mm	E mm	W mm
	DN	Zoll	Size	mm						
3CE82-6-4	6	1/4	-4	6,3	M12x1,5	6	56	37	21	14
3CE82-8-4	6	1/4	-4	6,3	M14x1,5	8	53	34	18	17
3CE82-10-6	10	3/8	-6	9,5	M16x1,5	10	59	37	19	19
3CE82-12-6	10	3/8	-6	9,5	M18x1,5	12	60	37	19	22
3CE82-15-8	12	1/2	-8	12,7	M22x1,5	15	69	43	21	27
3CE82-18-10	16	5/8	-10	15,9	M26x1,5	18	80	43	23	32
3CE82-18-12	20	3/4	-12	19,1	M26x1,5	18	93	56	27	32
3CE82-22-12	20	3/4	-12	19,1	M30x2	22	92	55	26	36

B & BK Teile haben Stecknippel aus Messing, Mutter Stahl verzinkt.  
Armaturen mit Standard O-Ring können bei einem Temperaturbereich von -30 °C bis +105 °C eingesetzt werden.  
Entsprechende O-Ringe finden Sie im Hauptkatalog 4400-DE Kapitel I. Spezial-O-Ringe erhalten Sie auf Anfrage.

Material: ohne Anhang = Stahl verzinkt gelb chromatiert, DIN 20 078/Teil 1  
B = Messing  
BK = Messing ohne Kunststoffring

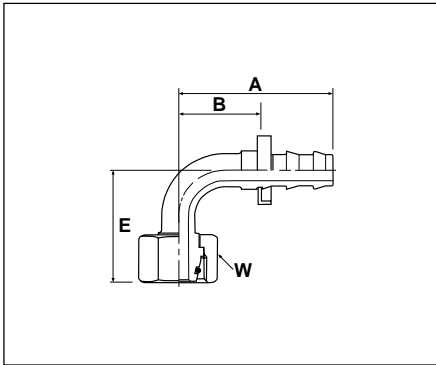
Für Schlauchtypen : 801 / 804 / 821 / 821FR / 831 / 836 / 837BM

**Alle in der jeweils gültigen Preisliste fettgedruckten Teile sind ab Lager lieferbar.**

Technische Änderungen von Produkten, Leistungsdaten sowie die Lieferung von zölligen Schlüsselweiten entgegen den Katalogangaben behalten wir uns vor.

# Push-Lok® Schläuche & Armaturen

## CF - Dichtkopf mit Überwurfmutter und O-Ring - leichte Reihe - DIN 20 078N - 90° Bogen

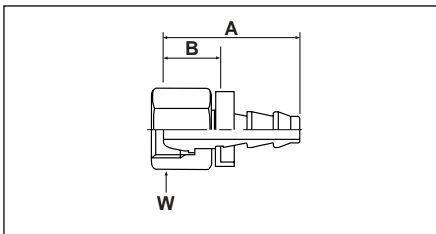


Bestellnummer	Schlauch I.D.				Gewinde metrisch	Rohr D.A. mm	A mm	B mm	E mm	W mm
	DN	Zoll	Size	mm						
3CF82-6-4	6	1/4	-4	6,3	M12x1,5	6	42	23	36	14
3CF82-8-4	6	1/4	-4	6,3	M14x1,5	8	42	23	32	17
3C F82-10-4	6	1/4	-4	6,3	M16x1,5	10	42	23	31	19
3CF82-10-6	10	3/8	-6	9,5	M16x1,5	10	49	27	35	19
3CF82-10-6B	10	3/8	-6	9,5	M16x1,5	10	49	27	35	19
3CF82-12-6	10	3/8	-6	9,5	M18x1,5	12	49	27	36	22
3CF82-15-8	12	1/2	-8	12,7	M22x1,5	15	58	32	41	27
3CF82-18-10	16	5/8	-10	15,9	M26x1,5	18	71	34	45	32
3CF82-22-12	20	3/4	-12	19,1	M30x2	22	83	47	55	36

B & BK Teile haben Stecknippel aus Messing, Mutter Stahl verzinkt.

Armaturen mit Standard O-Ring können bei einem Temperaturbereich von -30 °C bis +105 °C eingesetzt werden. Entsprechende O-Ringe finden Sie im Hauptkatalog 4400-DE Kapitel I. Spezial-O-Ringe erhalten Sie auf Anfrage.

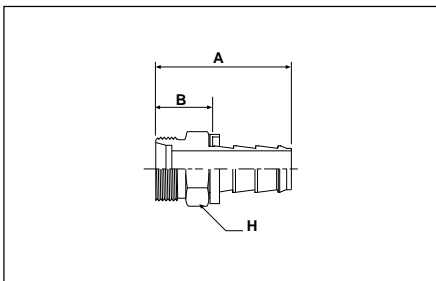
## C0 - Dichtkopf mit Überwurfmutter - sehr leichte Reihe - DIN 20 078 C



Bestellnummer	Schlauch I.D.				Gewinde metrisch	Rohr A.D. mm	A mm	B mm	W mm
	DN	Zoll	Size	mm					
3C082-20-12	20	3/4	-12	19,1	M30x1,5	20	53	17	36
3C082-20-12B	20	3/4	-12	19,1	M30x1,5	20	53	17	36

B & BK Teile haben Stecknippel aus Messing, Mutter Stahl verzinkt.

## D0 - Gewindezapfen - leichte Reihe - DIN 20 078 D



Bestellnummer	Schlauch I.D.				Gewinde metrisch	Rohr D.A. mm	A mm	B mm	H mm
	DN	Zoll	Size	mm					
3D082-6-4	6	1/4	-4	6,3	M12x1,5	6	35	16	12
3D082-8-4	6	1/4	-4	6,3	M14x1,5	8	36	17	14
3D082-10-6	10	3/8	-6	9,5	M16x1,5	10	41	18	17
3D082-10-6B	10	3/8	-6	9,5	M16x1,5	10	41	18	17
3D082-10-6BK	10	3/8	-6	9,5	M16x1,5	10	41	18	17
3D082-12-6	10	3/8	-6	9,5	M18x1,5	12	41	18	19
3D082-12-6C	10	3/8	-6	9,5	M18x1,5	12	41	18	19
3D082-15-8	12	1/2	-8	12,7	M22x1,5	15	49	23	22
3D082-15-8B	12	1/2	-8	12,7	M22x1,5	15	49	23	22
3D082-15-8BK	12	1/2	-8	12,7	M22x1,5	15	49	22	22
3D082-18-10	16	5/8	-10	15,9	M26x1,5	18	58	21	27
3D082-22-12	20	3/4	-12	19,1	M30x2	22	63	27	30
3D082-22-12B	20	3/4	-12	19,1	M30x2	22	63	27	30
3D082-22-12BK	20	3/4	-12	19,1	M30x2	22	63	27	30

Material: ohne Anhang = Stahl verzinkt gelb chromatiert, DIN 20 078/Teil 1  
 B = Messing  
 BK = Messing ohne Kunststoffring  
 C = Edelstahl

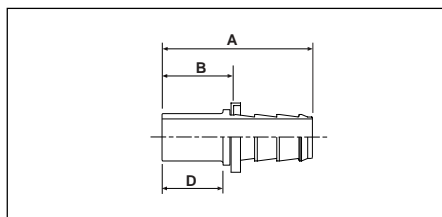
Für Schlauchtypen : 801 / 804 / 821 / 821FR / 831 / 836 / 837BM

Alle in der jeweils gültigen Preisliste fettgedruckten Teile sind ab Lager lieferbar.

Technische Änderungen von Produkten, Leistungsdaten sowie die Lieferung von zölligen Schlüsselweiten entgegen den Katalogangaben behalten wir uns vor.

# Push-Lok® Schläuche & Armaturen

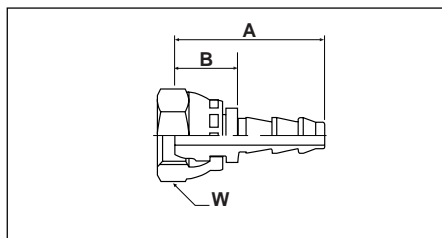
## 1D - Rohrstutzen leichte Reihe



Bestellnummer	Schlauch I.D.				Rohr D.A. mm	A mm	B mm	D mm
	DN	Zoll	Size	mm				
31D82-6-4	6	1/4	-4	6,3	6	44	25	22
31D82-6-4B	6	1/4	-4	6,3	6	44	25	22
31D82-6-4BK	6	1/4	-4	6,3	6	44	25	22
31D82-8-4	6	1/4	-4	6,3	8	44	25	22
31D82-8-4B	6	1/4	-4	6,3	8	44	25	22
31D82-8-4BK	6	1/4	-4	6,3	8	44	25	22
31D82-10-6	10	3/8	-6	9,5	10	49	26	23
31D82-10-6B	10	3/8	-6	9,5	10	49	26	23
31D82-10-6BK	10	3/8	-6	9,5	10	49	26	23
31D82-12-6	10	3/8	-6	9,5	12	49	27	23
31D82-12-6B	10	3/8	-6	9,5	12	49	27	23
31D82-12-6BK	10	3/8	-6	9,5	12	49	27	23
31D82-12-8C	12	1/2	-8	12,7	12	54	27	23
31D82-15-8	12	1/2	-8	12,7	15	55	29	25
31D82-15-8K	12	1/2	-8	12,7	15	55	29	25
31D82-15-8B	12	1/2	-8	12,7	15	55	29	25
31D82-15-8BK	12	1/2	-8	12,7	15	55	29	25
31D82-15-8CK	12	1/2	-8	12,7	15	55	29	25
31D82-18-8BK	12	1/2	-8	12,7	15	55	29	25
31D82-18-10	16	5/8	-10	15,9	18	67	30	26
31D82-18-10B	16	5/8	-10	15,9	18	67	30	26
31D82-18-10BK	16	5/8	-10	15,9	18	67	30	26
31D82-22-12	20	3/4	-12	19,1	22	69	32	28
31D82-22-12B	20	3/4	-12	19,1	22	69	32	28
31D82-22-12BK	20	3/4	-12	19,1	22	69	32	28

Achtung: Vormontage des Progressiv- oder Schneidringes muß im Vormontage-Stutzen erfolgen.

## 5C - Dichtkopf für 60° - 90° Konus



Bestellnummer	Schlauch I.D.				Gewinde metrisch	A mm	B mm	W mm
	DN	Zoll	Size	mm				
35C82-12x1-4BK	6	1/4	-4	6,3	M12x1	33	13	14
35C82-6-4BK	6	1/4	-4	6,3	M12x1,5	33	14	14
35C82-10-6BK	10	3/8	-6	9,5	M16x1,5	38	15	19
35C82-15-8BK	12	1/2	-8	12,7	M22x1,5	44	18	27
35C82-18-10BK	16	5/8	-10	15,9	M26x1,5	56	18	32

Stecknippel aus Messing, Mutter Stahl verzinkt.  
Standard-Ausführung ist grundsätzlich ohne Kunststoffring. Wünschen Sie die Armatur mit Kunststoffring, entfernen Sie bitte das "K" hinter der Bestell-Nr.

Material: ohne Anhang = Stahl verzinkt gelb chromatiert, DIN 20 078/Teil 1  
B = Messing  
BK = Messing ohne Kunststoffring  
C = Edelstahl  
K = ohne Kunststoffring

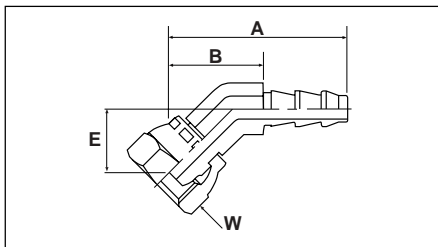
Für Schlauchtypen : 801 / 804 / 821 / 821FR / 831 / 836 / 837BM

**Alle in der jeweils gültigen Preisliste fettgedruckten Teile sind ab Lager lieferbar.**

Technische Änderungen von Produkten, Leistungsdaten sowie die Lieferung von zölligen Schlüsselweiten entgegen den Katalogangaben behalten wir uns vor.

# Push-Lok® Schläuche & Armaturen

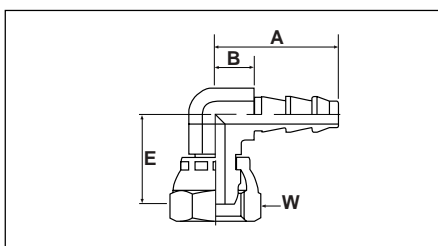
## 6C - Dichtkopf für 60° - 90° Konus - 45° Winkelstück



Bestellnummer	Schlauch I.D.				Gewinde metrisch	A mm	B mm	E mm	W mm
	DN	Zoll	Size	mm					
36C82-12x1-4BK	6	1/4	-4	6,3	M12x1	43	22	15	14
36C82-6-4BK	6	1/4	-4	6,3	M12x1,5	44	25	16	14
36C82-10-6BK	10	3/8	-6	9,5	M16x1,5	48	26	16	19
36C82-15-8BK	12	1/2	-8	12,7	M22x1,5	54	28	18	27

Stecknippel aus Messing, Mutter Stahl verzinkt.  
Standard-Ausführung ist grundsätzlich ohne Kunststoffring. Wünschen Sie die Armatur mit Kunststoffring, entfernen Sie bitte das "K" hinter der Bestell-Nr.

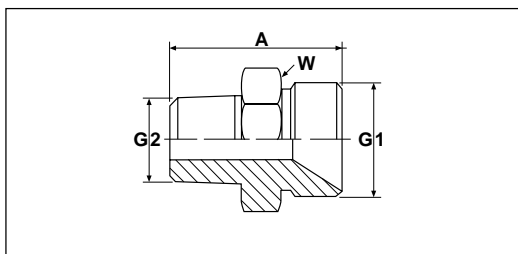
## 7C - Dichtkopf für 60° - 90° Konus - 90° Winkelstück



Bestellnummer	Schlauch I.D.				Gewinde metrisch	A mm	B mm	E mm	W mm
	DN	Zoll	Size	mm					
37C82-12x1-4BK	6	1/4	-4	6,3	M12x1	30	10	22	14
37C82-6-4BK	6	1/4	-4	6,3	M12x1,5	30	11	22	14
37C82-10-6BK	10	3/8	-6	9,5	M16x1,5	34	11	25	19
37C82-15-8BK	12	1/2	-8	12,7	M22x1,5	43	16	32	27

Stecknippel aus Messing, Mutter Stahl verzinkt.  
Standard-Ausführung ist grundsätzlich ohne Kunststoffring. Wünschen Sie die Armatur mit Kunststoffring, entfernen Sie bitte das "K" hinter der Bestell-Nr.

## EG - Einschraubadapter - BSP/metrisch



Bestellnummer	DN	Gewinde		A mm	w mm
		G1 metrisch	G2 BSP		
EG6-1/8B	6	M12x1	1/8	23	14
EG6-1/4B	6	M12x1	1/4	28	14
EG8-1/8B	8	M14x1,5	1/8	24	17
EG8-1/4B	8	M14x1,5	1/4	28	17
EG8-3/8B	8	M14x1,5	3/8	28	19
EG10-1/8B	10	M16x1,5	1/8	24	17
EG10-1/4B	10	M16x1,5	1/4	28	19
EG10-3/8B	10	M16x1,5	3/8	28	19
EG10-1/2B	10	M16x1,5	1/2	28	24
EG12x15-1/8B	12	M12x1,5	1/8	23	14
EG12-1/4B	12	M18x1,5	1/4	28	19
EG12x15-1/4B	12	M12x1,5	1/4	28	14
EG15-3/8B	15	M22x1,5	3/8	34	24
EG15-1/2B	15	M22x1,5	1/2	34	24
EG18-1/2B	18	M26x1,5	1/2	38	27
EG18-3/4B	18	M26x1,5	3/4	38	27

Material: ohne Anhang = Stahl verzinkt gelb chromatiert, DIN 20 078/Teil 1  
B = Messing  
BK = Messing ohne Kunststoffring

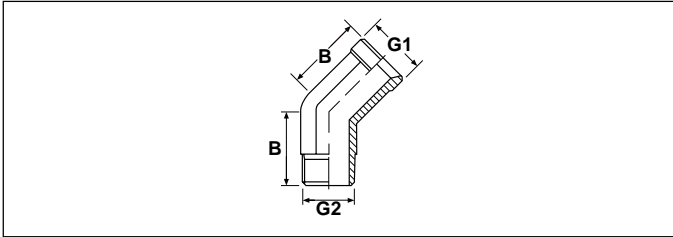
Für Schlauchtypen : 801 / 804 / 821 / 821FR / 831 / 836 / 837BM

**Alle in der jeweils gültigen Preisliste fettgedruckten Teile sind ab Lager lieferbar.**

Technische Änderungen von Produkten, Leistungsdaten sowie die Lieferung von zölligen Schlüsselweiten entgegen den Katalogangaben behalten wir uns vor.

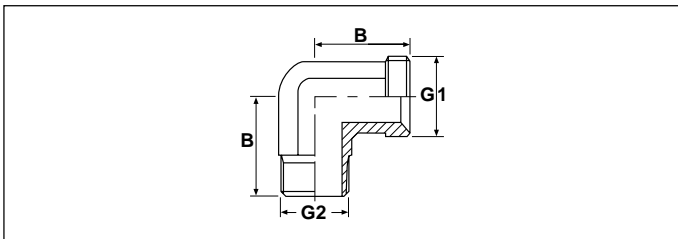
# Push-Lok® Schläuche & Armaturen

## EV - Einschraubadapter - BSP/metrisch - 45° Winkel



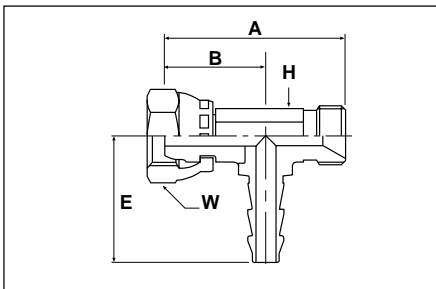
Bestellnummer	DN	Gewinde		B mm
		G1 metrisch	G2 BSP	
EV6-1/8B	6	M12x1	1/8	20
EV6-1/4B	6	M12x1	1/4	20
EV8-1/4B	8	M14x1,5	1/4	27
EV8-3/8B	8	M14x1,5	3/8	27
EV10-1/4B	10	M16x1,5	1/4	27
EV10-3/8B	10	M16x1,5	3/8	27
EV15-1/2B	15	M22x1,5	1/2	30

## EW - Einschraubadapter - BSP/metrisch - 90° Winkel



Bestellnummer	DN	Gewinde		B mm
		G1 metrisch	G2 BSP	
EW6-1/8B	6	M12x1	1/8	20
EW6-1/4B	6	M12x1	1/4	20
EW8-1/4B	8	M14x1,5	1/4	27
EW8-3/8B	8	M14x1,5	3/8	27
EW10-1/4B	10	M16x1,5	1/4	27
EW10-3/8B	10	M16x1,5	3/8	27
EW12x15-1/8B	12	M12x1,5	1/8	20
EW12x15-1/4B	12	M12x1,5	1/4	20
EW15-1/2B	15	M22x1,5	1/2	30

## DP - Stecknippel - Verteiler



Bestellnummer	Schlauch I.D.				Gewinde G/G1 metrisch	A mm	B mm	E mm	H mm	W mm
	DN	Zoll	Size	mm						
DP-6-6-4BK	6	1/4	-4	6,3	M12x1	43	24	30	11	14
DP-8-8-4BK	6	1/4	-4	6,3	M14x1,5	43	24	30	11	14
DP-10-10-6BK	10	3/8	-6	9,5	M16x1,5	48	26	34	13	19
DP-15-15-8BK	12	1/2	-8	12,7	M22x1,5	58	32	42	17	27

Stecknippel aus Messing, Mutter Stahl verzinkt.  
Standard-Ausführung ohne Kunststoffring. Bei Bestellung mit Kunststoffring Bestell-Nr. ohne "K".

Material: ohne Anhang = Stahl verzinkt gelb chromatiert, DIN 20 078/Teil 1  
B = Messing

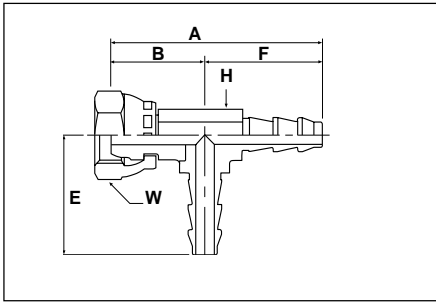
Für Schlauchtypen : 801 / 804 / 821 / 821FR / 831 / 836 / 837BM

**Alle in der jeweils gültigen Preisliste fettgedruckten Teile sind ab Lager lieferbar.**

Technische Änderungen von Produkten, Leistungsdaten sowie die Lieferung von zölligen Schlüsselweiten entgegen den Katalogangaben behalten wir uns vor.

# Push-Lok® Schläuche & Armaturen

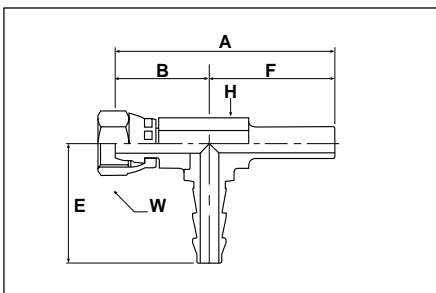
## DR - Stecknippel - Verteiler



Bestellnummer	Schlauch I.D.				Gewinde G/G1 metrisch	A mm	B mm	E mm	F mm	H mm	W mm
	DN	Zoll	Size	mm							
DR-6-4-4BK	6	1/4	-4	6,3	M12x1	54	24	30	30	11	14
DR-10-6-6BK	10	3/8	-6	9,5	M16x1,5	59	25	34	34	13	19
DR-15-8-8BK	12	1/2	-8	12,7	M22x1,5	74	32	42	42	17	27

Stecknippel aus Messing, Überwurfmutter Stahl verzinkt.  
Standard-Ausführung ohne Kunststoffring. Bei Bestellung mit Kunststoffring Bestell-Nr. ohne "K".

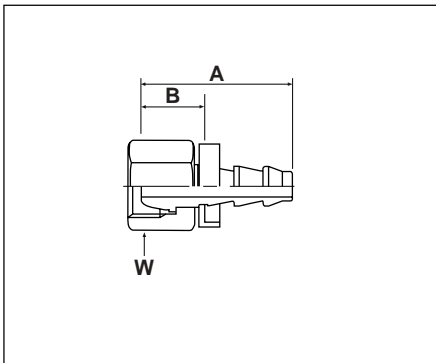
## DS - Stecknippel - Verteiler



Bestellnummer	Schlauch I.D.				Gewinde metrisch	Rohr O.D. mm	A mm	B mm	E mm	F mm	H mm	W mm
	DN	Zoll	Size	mm								
DS-6-6-4BK	6	1/4	-4	6,3	M12x1	6	56	24	30	32	11	14
DS-6-8-4BK	6	1/4	-4	6,3	M12x1	8	56	24	30	32	11	14
DS-10-10-6BK	10	3/8	-6	9,5	M16x1,5	10	58	25	34	33	13	19
DS-10-12-6BK	10	3/8	-6	9,5	M16x1,5	12	58	25	34	33	13	19
DS-15-15-8BK	12	1/2	-8	12,7	M22x1,5	15	72	32	42	40	17	27

Stecknippel aus Messing, Überwurfmutter Stahl verzinkt.  
Standard-Ausführung ohne Kunststoffring. Bei Bestellung mit Kunststoffring Bestell-Nr. ohne "K".

## 92 - Dichtkopf mit BSP Überwurfmutter



Bestellnummer	Schlauch I.D.				BSP metrisch	A mm	B mm	W mm
	DN	Zoll	Size	mm				
39282-4-4	6	1/4	-4	6,3	1/4x19	33	14	17
39282-4-4C	6	1/4	-4	6,3	1/4x19	33	14	19
39282-6-6	10	3/8	-6	9,5	3/8x19	37	14	19
39282-8-8	12	1/2	-8	12,7	1/2x14	42	15	27
39282-8-8C	12	1/2	-8	12,7	1/2x14	43	17	27
39282-10-10	16	5/8	-10	15,9	5/8x14	53	16	30
39282-10-10B	16	5/8	-10	15,9	5/8x14	55	18	30
39282-12-12	20	3/4	-12	19,0	3/4x14	58	21	32
39282-12-12C	20	3/4	-12	19,1	3/4x14	56	19	32

B & BK Teile haben Stecknippel aus Messing, Mutter Stahl verzinkt.

Material: ohne Anhang = Stahl verzinkt gelb chromatiert, DIN 20 078/Teil 1  
B = Messing  
BK = Messing ohne Kunststoffring  
C = Edelstahl  
K = ohne Kunststoffring

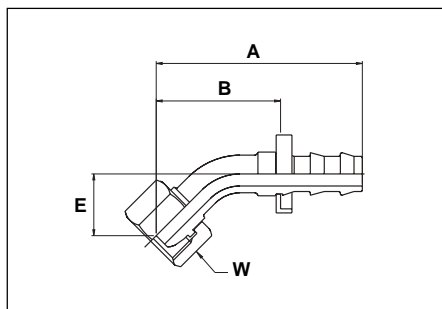
Für Schlauchtypen : 801 / 804 / 821 / 821FR / 831 / 836 / 837BM

**Alle in der jeweils gültigen Preisliste fettgedruckten Teile sind ab Lager lieferbar.**

Technische Änderungen von Produkten, Leistungsdaten sowie die Lieferung von zölligen Schlüsselweiten entgegen den Katalogangaben behalten wir uns vor.

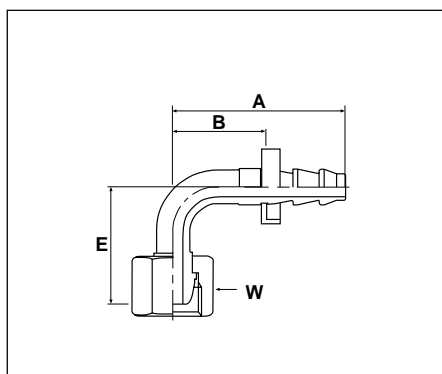
# Push-Lok® Schläuche & Armaturen

## B1 - Dichtkopf mit BSP Überwurfmutter - 45° Bogen



Bestellnummer	Schlauch I.D.				BSP metrisch	A mm	B mm	E mm	W mm
	DN	Zoll	Size	mm					
3B182-4-4	6	1/4	-4	6,3	1/4x19	51	32	16	17
3B182-6-6	10	3/8	-6	9,5	3/8x19	69	47	17	19
3B182-8-8	12	1/2	-8	12,7	1/2x14	68	41	19	27
3B182-10-8	12	1/2	-8	12,7	5/8x14	74	42	19	30
3B182-10-10	16	5/8	-10	15,9	5/8x14	81	45	21	30
3B182-12-12	20	3/4	-12	19,0	3/4x14	92	55	27	32
3B182-16-16-K	25	1	-16	25,4	1x11	106	68	31	41

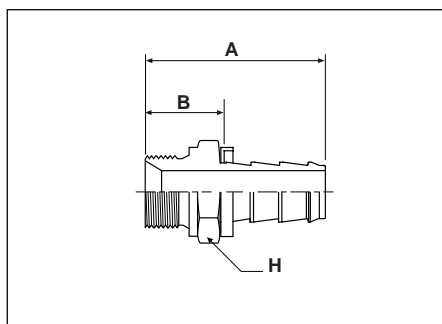
## B2 - Dichtkopf mit BSP Überwurfmutter - 90° Bogen



Bestellnummer	Schlauch I.D.				BSP metrisch	A mm	B mm	E mm	W mm
	DN	Zoll	Size	mm					
3B282-4-4	6	1/4	-4	6,3	1/4x19	42	23	29	17
3B282-6-6	10	3/8	-6	9,5	3/8x19	49	27	33	19
3B282-8-8	12	1/2	-8	12,7	1/2x14	60	34	39	27
3B282-10-8	12	5/8	-8	12,7	5/8x14	58	32	40	30
3B282-10-10	16	5/8	-10	15,9	5/8x14	71	34	43	30
3B282-10-10B	16	5/8	-10	15,9	5/8x14	74	37	44	30
3B282-12-12	20	3/4	-12	19,1	3/4x14	83	47	53	32
3B282-12-12B	20	3/4	-12	19,1	3/4x14	83	47	53	32
3B282-12-12C	20	3/4	-12	19,1	3/4x14	83	47	53	32
3B282-16-16-K	25	1	-16	25,4	1x11	99	61	68	41

B & BK Teile haben Stecknippel aus Messing, Mutter Stahl verzinkt.

## D9 - BSP-Einschraubzapfen - zylindrisch DIN 3852 Form A



Bestellnummer	Schlauch I.D.				BSP metrisch	A mm	B mm	H mm
	DN	Zoll	Size	mm				
3D982-2-4	6	1/4	-4	6,3	1/8x28	36	17	14
3D982-4-4	6	1/4	-4	6,3	1/4x19	41	23	19
3D982-4-6	10	3/8	-6	9,5	1/4x19	44	21	19
3D982-6-6	10	3/8	-6	9,5	3/8x19	45	23	22
3D982-8-8	12	1/2	-8	12,7	1/2x14	53	27	27
3D982-8-8B	12	1/2	-8	12,7	1/2x14	53	27	2
3D982-8-10	16	5/8	-10	15,9	1/2x14	62	25	27
3D982-10-10	16	5/8	-10	15,9	5/8x14	65	28	30
3D982-12-12	20	3/4	-12	19,1	3/4x14	65	28	32

Material: ohne Anhang = Stahl verzinkt gelb chromatiert, DIN 20 078/Teil 1  
 B = Messing  
 C = Edelstahl  
 K = ohne Kunststoffring

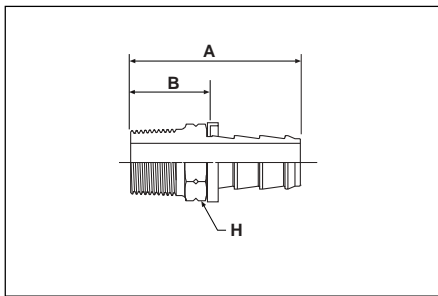
Für Schlauchtypen : 801 / 804 / 821 / 821FR / 831 / 836 / 837BM

**Alle in der jeweils gültigen Preisliste fettgedruckten Teile sind ab Lager lieferbar.**

Technische Änderungen von Produkten, Leistungsdaten sowie die Lieferung von zölligen Schlüsselweiten entgegen den Katalogangaben behalten wir uns vor.

# Push-Lok® Schläuche & Armaturen

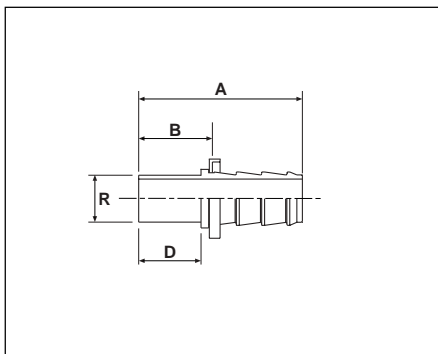
## 91 - BSP Einschraubzapfen - kegelig



Bestellnummer	Schlauch I.D.				BSP metrisch	A mm	B mm	H mm
	DN	Zoll	Size	mm				
39182-2-4B	6	1/4	-4	6,3	1/8x28	37	18	12
39182-4-4B	6	1/4	-4	6,3	1/4x19	40	21	14
39182-4-6B	10	3/8	-6	9,5	1/4x19	44	21	14
39182-6-6B	10	3/8	-6	9,5	3/8x19	45	22	19
39182-6-8B	12	1/2	-8	12,7	3/8x19	49	22	19
39182-8-8B	12	1/2	-8	12,7	1/2x14	55	29	22
39182-8-10B	16	5/8	-10	15,9	1/2x14	65	28	22
39182-12-10B	16	5/8	-10	15,9	3/4x14	68	31	27
39182-12-12B	20	3/4	-12	19,1	3/4x14	68	31	27

## 34 - Rohrstutzen - zöllig

Nicht für Neukonstruktionen empfohlen. Verwenden Sie Anschlußform 06 oder JC.



Bestellnummer	Schlauch I.D.				R Rohr A.D. inch	A mm	B mm	D mm
	DN	Zoll	Size	mm				
33482-3-4B	6	1/4	-4	6,3	3/16	41	22	19
33482-4-4B	6	1/4	-4	6,3	1/4	48	29	26
33482-5-4B	6	1/4	-4	6,3	5/16	50	30	27
33482-6-6B	10	3/8	-6	9,5	3/8	57	34	31
33482-8-8B	12	1/2	-8	12,7	1/2	55	28	25
33482-10-10B	16	5/8	-10	15,9	5/8	67	30	25
33482-12-12B	20	3/4	-12	19,1	3/4	67	30	25

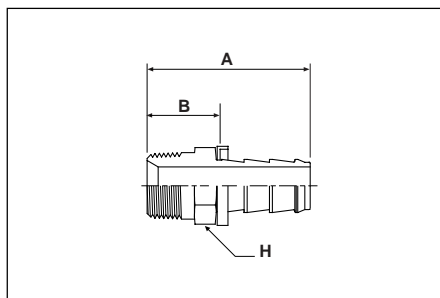
Material: ohne Anhang = Stahl verzinkt gelb chromatiert, DIN 20 078/Teil 1  
B = Messing

Für Schlauchtypen : 801 / 804 / 821 / 821FR / 831 / 836 / 837BM

**Alle in der jeweils gültigen Preisliste fettgedruckten Teile sind ab Lager lieferbar.**

Technische Änderungen von Produkten, Leistungsdaten sowie die Lieferung von zölligen Schlüsselweiten entgegen den Katalogangaben behalten wir uns vor.

## 01 - NPTF Einschraubzapfen



Bestellnummer	Schlauch I.D.				NPTF A	B mm	H mm	Zoll
	DN	Zoll	Size	mm				
30182-2-4	6	1/4	-4	6,3	1/8x27	35	16	7/16
30182-2-4B	6	1/4	-4	6,3	1/8x27	35	16	7/16
30182-2-4C	6	1/4	-4	6,3	1/8x27	35	16	7/16
30182-4-4	6	1/4	-4	6,3	1/4x18	40	21	9/16
30182-4-4B	6	1/4	-4	6,3	1/4x18	40	21	9/16
30182-4-4C	6	1/4	-4	6,3	1/4x18	40	21	9/16
30182-4-4-SM	6	1/4	-4	6,3	1/4x18	40	21	14
30182-6-4	6	1/4	-4	6,3	3/8x18	42	22	11/16
30182-6-4B	6	1/4	-4	6,3	3/8x18	42	22	11/16
30182-6-4C	6	1/4	-4	6,3	3/8x18	42	22	11/16
30182-8-4	6	1/4	-4	6,3	1/2x14	48	29	7/8
30182-2-6	10	3/8	-6	9,5	1/8x27	39	16	1/2
30182-4-6	10	3/8	-6	9,5	1/4x18	45	22	9/16
30182-4-6B	10	3/8	-6	9,5	1/4x18	45	22	9/16
30182-6-6	10	3/8	-6	9,5	3/8x18	45	22	11/16
30182-6-6B	10	3/8	-6	9,5	3/8x18	45	22	11/16
30182-6-6C	10	3/8	-6	9,5	3/8x18	45	22	11/16
30182-8-6	10	3/8	-6	9,5	1/2x14	52	29	7/8
30182-8-6B	10	3/8	-6	9,5	1/2x14	52	29	7/8
30182-4-8	12	1/2	-8	12,7	1/4x18	49	22	5/8
30182-6-8	12	1/2	-8	12,7	3/8x18	49	22	11/16
30182-6-8B	12	1/2	-8	12,7	3/8x18	49	22	11/16
30182-8-8	12	1/2	-8	12,7	1/2x14	55	29	7/8
30182-8-8B	12	1/2	-8	12,7	1/2x14	55	29	7/8
30182-8-8C	12	1/2	-8	12,7	1/2x14	55	29	7/8
30182-12-8	12	1/2	-8	12,7	3/4x14	56	29	1-1/16
30182-12-8B	12	1/2	-8	12,7	3/4x14	56	29	1-1/16
30182-8-10	16	5/8	-10	15,9	1/2x14	66	29	7/8
30182-8-10B	16	5/8	-10	15,9	1/2x14	66	29	7/8
30182-12-10	16	5/8	-10	15,9	3/4x14	66	29	1-1/16
30182-8-12	20	3/4	-12	19,1	1/2x14	66	29	7/8
30182-8-12B	20	3/4	-12	19,1	1/2x14	66	29	7/8
30182-12-12	20	3/4	-12	19,1	3/4x14	66	29	1-1/16
30182-12-12B	20	3/4	-12	19,1	3/4x14	66	29	1-1/16

Material: ohne Anhang = Stahl verzinkt gelb chromatiert, DIN 20 078/Teil 1  
 B = Messing  
 C = Edelstahl  
 SM = Metrische Schlüsselweite

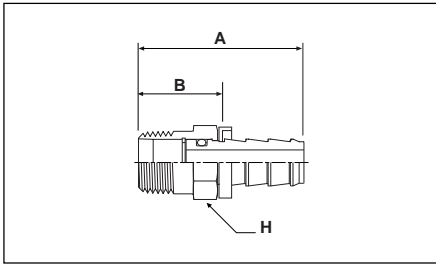
Für Schlauchtypen : 801 / 804 / 821 / 821FR / 831 / 836 / 837BM

**Alle in der jeweils gültigen Preisliste fettgedruckten Teile sind ab Lager lieferbar.**

Technische Änderungen von Produkten, Leistungsdaten sowie die Lieferung von zölligen Schlüsselweiten entgegen den Katalogangaben behalten wir uns vor.

# Push-Lok® Schläuche & Armaturen

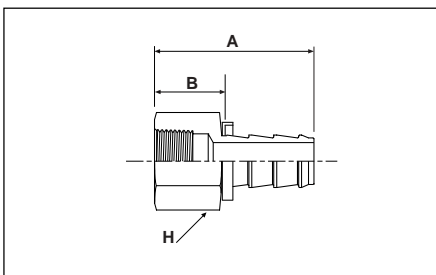
## 13 - NPTF Einschraubzapfen - drehbar



Bestellnummer	Schlauch I.D.				NPTF	A mm	B mm	H Zoll
	DN	Zoll	Size	mm				
31382-4-4	6	1/4	-4	6,3	1/4x18	41	22	9/16
31382-6-6	10	3/8	-6	9,5	3/8x18	45	23	11/16
31382-8-8	12	1/2	-8	12,7	1/2x14	56	29	7/8
31382-12-12	20	3/4	-12	19,1	3/4x14	94	58	1-1/4

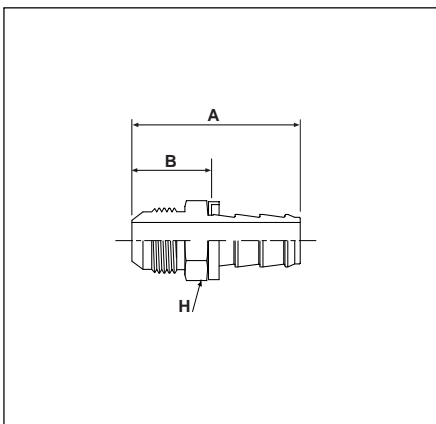
Achtung ! Diese Armatur erlaubt kleinere Bewegungen unter Druck, um den Schlauch zu entlasten. Sie darf jedoch nicht für Anwendungen mit dauerhaften oder extremen Drehbewegungen eingesetzt werden.  
Der O-Ring ist nicht für Anwendungen mit Phosphatester geeignet.

## 02 - NPTF Innengewinde



Bestellnummer	Schlauch I.D.				NPTF	A mm	B mm	H Zoll
	DN	Zoll	Size	mm				
30282-4-4B	6	1/4	-4	6,3	1/4x18	40	21	3/4
30282-6-6B	10	3/8	-6	9,5	3/8x18	46	23	7/8
30282-6-6C-SM	10	3/8	-6	9,5	3/8x18	46	24	22
30282-8-8B	12	1/2	-8	12,7	1/2x14	55	28	1-1/16

## 03 - Gewindezapfen SAE (JIC) 37°



Bestellnummer	Schlauch I.D.				UNF	A mm	B mm	H Zoll
	DN	Zoll	Size	mm				
30382-4-4	6	1/4	-4	6,3	7/16x20	40	21	1/2
30382-4-4B	6	1/4	-4	6,3	7/16x20	40	21	1/2
30382-4-4C	6	1/4	-4	6,3	7/16x20	40	21	1/2
30382-5-4	6	1/4	-4	6,3	1/2x20	40	21	9/16
30382-5-4B	6	1/4	-4	6,3	1/2x20	40	21	9/16
30382-6-6	10	3/8	-6	9,5	9/16x18	45	22	5/8
30382-6-6B	10	3/8	-6	9,5	9/16x18	45	22	5/8
30382-8-8	12	1/2	-8	12,7	3/4x16	52	26	3/4
30382-8-8B	12	1/2	-8	12,7	3/4x16	52	26	3/4
30382-12-12	20	3/4	-12	19,1	1-1/16x12	69	32	1-1/8
30382-12-12B	20	3/4	-12	19,1	1-1/16x12	69	32	1-1/8
30382-12-12C	20	3/4	-12	19,1	1-1/16x12	69	32	1-1/8

Material: ohne Anhang = Stahl verzinkt gelb chromatiert, DIN 20 078/Teil 1  
B = Messing  
C = Edelstahl  
SM = Metrische Schlüsselweite

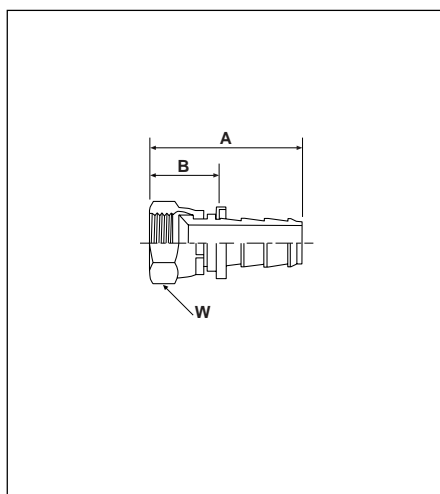
Für Schlauchtypen : 801 / 804 / 821 / 821FR / 831 / 836 / 837BM

**Alle in der jeweils gültigen Preisliste fettgedruckten Teile sind ab Lager lieferbar.**

Technische Änderungen von Produkten, Leistungsdaten sowie die Lieferung von zölligen Schlüsselweiten entgegen den Katalogangaben behalten wir uns vor.

# Push-Lok® Schläuche & Armaturen

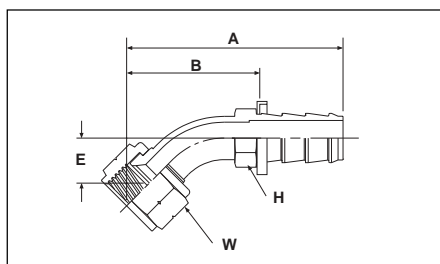
## 06/68 - SAE (JIC) - 37° Dichtkonus mit Überwurfmutter



Bestellnummer	Schlauch I.D.				UNF	A mm	B mm	W Zoll
	DN	Zoll	Size	mm				
30682-4-4	6	1/4	-4	6,3	7/16x20	39	19	9/16
30682-4-4B	6	1/4	-4	6,3	7/16x20	39	19	9/16
30682-4-4C	6	1/4	-4	6,3	7/16x20	39	19	9/16
30682-5-4	6	1/4	-4	6,3	1/2x20	40	21	5/8
30682-5-4B	6	1/4	-4	6,3	1/2x20	40	21	5/8
30682-6-4B	6	1/4	-4	6,3	9/16x18	42	22	11/16
30682-5-6B	10	3/8	-6	9,5	1/2x20	44	21	5/8
30682-6-6	10	3/8	-6	9,5	9/16x18	46	22	11/16
30682-6-6B	10	3/8	-6	9,5	9/16x18	46	22	11/16
30682-6-6C	10	3/8	-6	9,5	9/16x18	46	22	11/16
30682-8-6B	10	3/8	-6	9,5	3/4x16	47	24	7/8
36882-8-6-SM	10	3/8	-6	9,5	3/4x16	48	25	22
36882-8-6C-SM	10	3/8	-6	9,5	3/4x16	48	25	22
30682-4-8B	12	1/2	-8	12,7	7/16x20	46	19	9/16
30682-6-8	12	1/2	-8	12,7	9/16x18	50	22	11/16
30682-6-8B	12	1/2	-8	12,7	9/16x18	50	22	11/16
30682-8-8	12	1/2	-8	12,7	3/4x16	51	24	7/8
30682-8-8B	12	1/2	-8	12,7	3/4x16	51	24	7/8
30682-8-8C	12	1/2	-8	12,7	3/4x16	51	24	7/8
30682-10-8B	12	1/2	-8	12,7	7/8x14	52	25	1
30682-12-8	12	1/2	-8	12,7	1-1/16x12	57	30	1-1/4
30682-12-8B	12	1/2	-8	12,7	1-1/16x12	57	30	1-1/4
30682-8-10	16	5/8	-10	15,9	3/4x16	61	24	7/8
30682-10-10	16	5/8	-10	15,9	7/8x14	62	25	1
30682-10-10B	16	5/8	-10	15,9	7/8x14	62	25	1
36882-10-10C-SM	16	5/8	-10	15,9	7/8x14	65	28	27
30682-12-12	20	3/4	-12	19,1	1-1/16x12	67	30	1-1/4
30682-12-12B	20	3/4	-12	19,1	1-1/16x12	67	30	1-1/4
30682-12-12C	20	3/4	-12	19,1	1-1/16x12	67	30	1-1/4
30682-14-12	20	3/4	-12	19,1	1-3/16x12	68	31	1-3/8
30682-14-12B-SM	20	3/4	-12	19,1	1-3/16x12	68	31	36

B and BK parts have brass nipples and steel nuts.

## 37 - SAE (JIC) - 37° Dichtkonus mit Überwurfmutter - 45° Bogen



Bestellnummer	Schlauch I.D.				UNF	A mm	B mm	E mm	W Zoll
	DN	Zoll	Size	mm					
33782-4-4	6	1/4	-4	6,3	7/16x20	39	20	8	9/16
33782-6-6	10	3/8	-6	9,5	9/16x18	53	30	10	11/16
33782-8-8	12	1/2	-8	12,7	3/4x16	54	35	14	7/8

Material: without suffix = zinc plated - yellow chromated mild steel  
 B = Brass  
 C = Stainless Steel  
 SM = Metric Hexagon

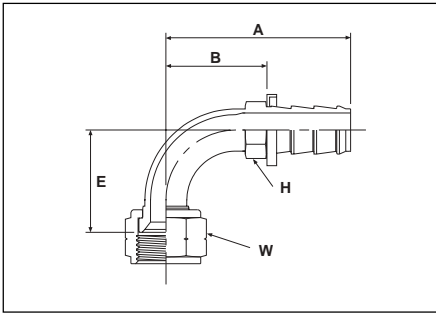
Für Schlauchtypen : 801 / 804 / 821 / 821FR / 831 / 836 / 837BM

**Alle in der jeweils gültigen Preisliste fettgedruckten Teile sind ab Lager lieferbar.**

Technische Änderungen von Produkten, Leistungsdaten sowie die Lieferung von zölligen Schlüsselweiten entgegen den Katalogangaben behalten wir uns vor.

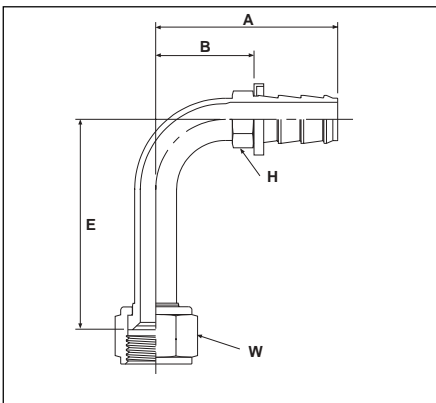
# Push-Lok® Schläuche & Armaturen

## 39 - SAE (JIC) - 37° Dichtkonus mit Überwurfmutter - 90° Bogen



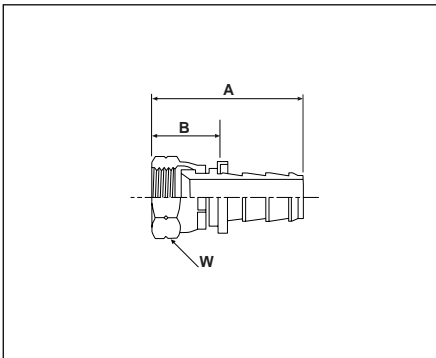
Bestellnummer	Schlauch I.D.				UNF	A mm	B mm	E mm	W Zoll
	DN	Zoll	Size	mm					
33982-4-4	6	1/4	-4	6,3	7/16x20	39	20	17	5/8
33982-6-6	10	3/8	-6	9,5	9/16x18	50	28	22	11/16
33982-6-6C-SM	10	3/8	-6	9,5	9/16x18	49	27	22	17
33982-8-8	12	1/2	-8	12,7	3/4x16	59	33	28	7/8
33982-10-10	16	5/8	-10	15,9	7/8x14	74	37	31	1
33982-12-12	20	3/4	-12	19,1	1-1/16x12	84	46	46	1-1/4

## 41 - SAE (JIC) - 37° Dichtkonus mit Überwurfmutter - 90° Bogen - extra lang



Bestellnummer	Schlauch I.D.				UNF	A mm	B mm	E mm	W mm
	DN	Zoll	Size	mm					
34182-4-4	6	1/4	-4	6,3	7/16x20	39	20	46	14
34182-6-6	10	3/8	-6	9,5	9/16x18	50	27	55	18

## 08 - SAE 45° Dichtkonus mit Überwurfmutter



Bestellnummer	Schlauch I.D.				UNF	A mm	B mm	W Zoll
	DN	Zoll	Size	mm				
30882-4-4	6	1/4	-4	6,3	7/16x20	39	19	9/16
30882-4-4B	6	1/4	-4	6,3	7/16x20	39	19	9/16
30882-5-4	6	1/4	-4	6,3	1/2x20	40	21	5/8
30882-5-4B	6	1/4	-4	6,3	1/2x20	40	21	5/8
30882-6-6	10	3/8	-6	9,5	5/8x18	46	23	3/4
30882-6-6B	10	3/8	-6	9,5	5/8x18	46	23	3/4
30882-8-6B	10	3/8	-6	9,5	3/4x16	47	24	7/8
30882-6-8	12	1/2	-8	12,7	5/8x18	50	23	3/4
30882-8-8	12	1/2	-8	12,7	3/4x16	51	25	7/8
30882-8-8B	12	1/2	-8	12,7	3/4x16	51	25	7/8
30882-10-8B	12	1/2	-8	12,7	7/8x14	54	28	1
30882-10-10	16	5/8	-10	15,9	7/8x14	65	28	1
30882-10-10B	16	5/8	-10	15,9	7/8x14	65	28	1
30882-12-12	20	3/4	-12	19,1	1-1/16x14	67	30	1-1/4
30882-12-12B	20	3/4	-12	19,1	1-1/16x14	67	30	1-1/4

Material: without suffix = zinc plated - yellow chromated mild steel  
 C = Stainless Steel  
 SM = Metric Hexagon

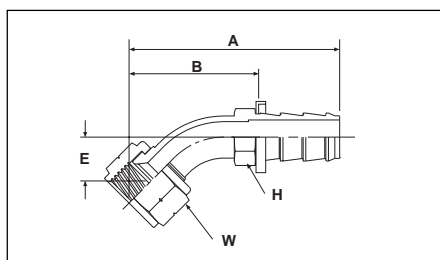
Für Schlauchtypen : 801 / 804 / 821 / 821FR / 831 / 836 / 837BM

Alle in der jeweils gültigen Preisliste fettgedruckten Teile sind ab Lager lieferbar.

Technische Änderungen von Produkten, Leistungsdaten sowie die Lieferung von zölligen Schlüsselweiten entgegen den Katalogangaben behalten wir uns vor.

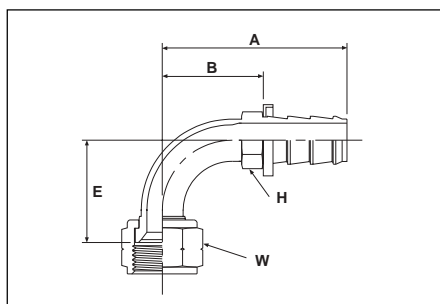
# Push-Lok® Schläuche & Armaturen

## 77 - SAE 45° Dichkonus mit Überwurfmutter - 45° Bogen



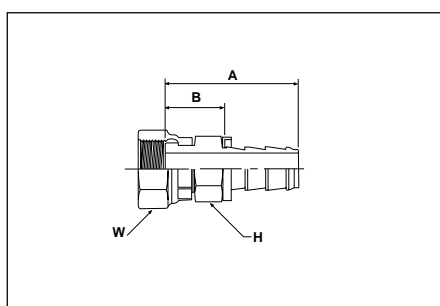
Bestellnummer	Schlauch I.D.				UNF	A mm	B mm	E mm	W mm
	DN	Zoll	Size	mm					
37782-4-4	6	1/4	-4	6,3	7/16x20	39	20	8	9/16
37782-6-6	10	3/8	-6	9,5	5/8x18	53	30	10	13/16
37782-8-8	12	1/2	-8	12,7	3/4x16	54	35	14	7/8

## 79 - SAE 45° Dichkonus mit Überwurfmutter - 90° Bogen



Bestellnummer	Schlauch I.D.				UNF	A mm	B mm	E mm	W mm
	DN	Zoll	Size	mm					
37982-4-4	6	1/4	-4	6,3	7/16x20	39	20	17	5/8
37982-6-6	10	3/8	-6	9,5	5/8x18	50	28	22	3/4
37982-8-8	12	1/2	-8	12,7	3/4x16	59	33	28	7/8

## JC - ORFS mit Überwurfmutter



Bestellnummer	Schlauch I.D.				UNF	A mm	B mm	H Zoll	W Zoll
	DN	Zoll	Size	mm					
3JC82-4-4	6	1/4	-4	6,3	9/16x18	36	17	9/16	11/16
3JC82-6-6	10	3/8	-6	9,5	11/16x16	40	18	11/16	13/16
3JC82-6-6-SM	10	3/8	-6	9,5	11/16x16	41	18	19	22
3JC82-8-6	10	3/8	-6	9,5	13/16x16	42	19	13/16	15/16
3JC82-8-8	12	1/2	-8	12,7	13/16x16	46	19	13/16	15/16
3JC82-8-10	16	5/8	-10	15,9	13/16x16	57	21	3/4	15/16
3JC82-10-10	16	5/8	-10	15,9	1x14	61	24	15/16	1-1/8
3JC82-10-12	20	3/4	-12	19,1	1x14	61	24	1	1-1/8
3JC82-12-12	20	3/4	-12	19,1	1-3/16x12	67	30	1-1/8	1-3/8

Material: ohne Anhang = Stahl verzinkt gelb chromatiert, DIN 20 078/Teil 1  
SM = Metrische Schlüsselweite

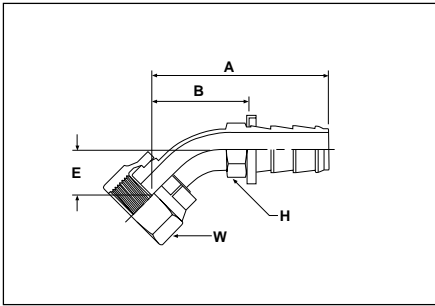
Für Schlauchtypen : 801 / 804 / 821 / 821FR / 831 / 836 / 837BM

**Alle in der jeweils gültigen Preisliste fettgedruckten Teile sind ab Lager lieferbar.**

Technische Änderungen von Produkten, Leistungsdaten sowie die Lieferung von zölligen Schlüsselweiten entgegen den Katalogangaben behalten wir uns vor.

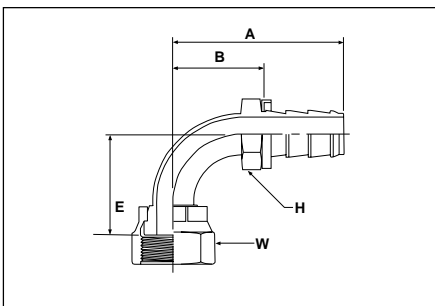
# Push-Lok® Schläuche & Armaturen

## J7 - ORFS mit Überwurfmutter - 45° Bogen



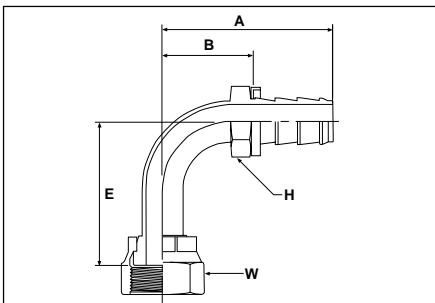
Bestellnummer	Schlauch I.D.				UNF	A mm	B mm	E mm	W Zoll
	DN	Zoll	Size	mm					
3J782-4-4	6	1/4	-4	6,3	9/16x18	49	30	10	11/16
3J782-6-6	10	3/8	-6	9,5	11/16x16	55	33	11	13/16
3J782-8-6	10	3/8	-6	9,5	13/16x16	65	41	15	15/16
3J782-8-8	12	1/2	-8	12,7	13/16x16	67	41	15	15/16
3J782-10-10	16	5/8	-10	15,9	1x14	79	43	16	1-1/8
3J782-12-12	20	3/4	-12	19,1	1-3/16x12	82	45	21	1-3/8

## J9 - ORFS mit Überwurfmutter - 90° Bogen



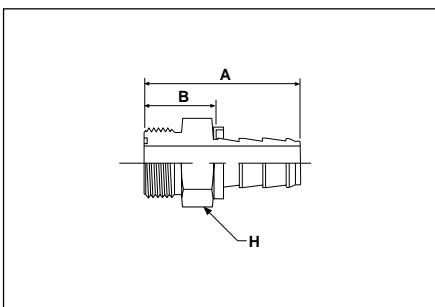
Bestellnummer	Schlauch I.D.				UNF	A mm	B mm	E mm	W Zoll
	DN	Zoll	Size	mm					
3J982-4-4	6	1/4	-4	6,3	9/16x18	49	30	21	11/16
3J982-6-6	10	3/8	-6	9,5	11/16x16	52	29	23	13/16
3J982-8-6	10	3/8	-6	9,5	13/16x16	56	33	32	15/16
3J982-6-8	12	1/2	-8	12,7	11/16x16	55	29	23	13/16
3J982-8-8	12	1/2	-8	12,7	13/16x16	60	34	29	15/16
3J982-10-10	16	5/8	-10	15,9	1x14	72	35	32	1-1/8
3J982-12-12	20	3/4	-12	19,1	1-3/16x12	79	42	48	1-3/8

## J1 - ORFS mit Überwurfmutter - 90° Bogen - extra lang



Bestellnummer	Schlauch I.D.				UNF	A mm	B mm	E mm	W Zoll
	DN	Zoll	Size	mm					
3J182-4-4	6	1/4	-4	6,3	9/16x18	44	25	46	11/16
3J182-6-6	10	3/8	-6	9,5	11/16x16	54	31	54	13/16
3J182-8-8	12	1/2	-8	12,7	13/16x16	61	35	64	15/16

## JM - ORFS-Gewindezapfen



Bestellnummer	Schlauch I.D.				UNF	A mm	B mm	H Zoll
	DN	Zoll	Size	mm				
3JM82-8-8	12	1/2	-8	12,7	13/16x16	48	22	9/16
3JM82-12-12	20	3/4	-12	19,1	1-3/16x12	68	31	1-1/8

Armaturen mit Standard O-Ring können bei einem Temperaturbereich von -30 °C bis +105 °C eingesetzt werden. Entsprechende O-Ringe finden Sie im Hauptkatalog 4400-DE Kapitel I. Spezial-O-Ringe erhalten Sie auf Anfrage. JM Armaturen werden ohne O-Ring geliefert. Um Armaturen mit O-Ring zu bestellen ersetzen Sie JM durch J0.

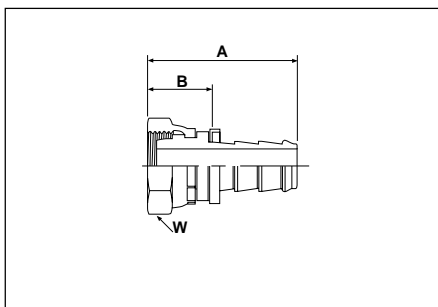
Für Schlauchtypen : 801 / 804 / 821 / 821FR / 831 / 836 / 837BM

**Alle in der jeweils gültigen Preisliste fettgedruckten Teile sind ab Lager lieferbar.**

Technische Änderungen von Produkten, Leistungsdaten sowie die Lieferung von zölligen Schlüsselweiten entgegen den Katalogangaben behalten wir uns vor.

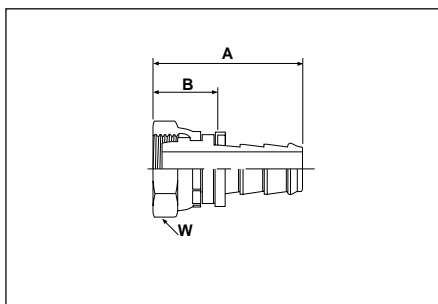
# Push-Lok® Schläuche & Armaturen

## FB - Dichtkopf mit Überwurfmutter - metrisch (französisch)



Bestellnummer	Schlauch I.D.				Gewinde metrisch	Rohr O.D. mm	A mm	B mm	W mm
	DN	Zoll	Size	mm					
3FB82-6-4B	6	1/4	-4	6,3	M10x1	6	35	16	14
3FB82-8-4B	6	1/4	-4	6,3	M12x1	8	31	12	14
3FB82-10-4B	6	1/4	-4	6,3	M16x1,5	10	31	12	19
3FB82-10-6B	10	3/8	-6	9,5	M16x1,5	10	34	12	19
3FB82-14-6B	10	3/8	-6	9,5	M20x1,5	14	35	12	24
3FB82-14-8B	12	1/2	-8	12,7	M20x1,5	14	38	12	24
3FB82-18-8B	12	1/2	-8	12,7	M24x1,5	18	40	14	30
3FB82-18-10B	16	5/8	-10	15,9	M24x1,5	18	50	15	30
3FB82-22-12B	20	3/4	-12	19,1	M30x1,5	22	53	17	36
3FB82-28-16B	25	1	-16	25,4	M36x1,5	28	52	15	42
3FB82-28-16BK	25	1	-16	25,4	M36x1,5	28	52	14	42

## FF - Metru-Lok Dichtkopf



Bestellnummer	Schlauch I.D.				Gewinde metrisch	O.D. mm	A mm	B mm	W mm
	DN	Zoll	Size	mm					
3FF82-6-4B	6	1/4	-4	6,3	M10x1	6	36	16	14
3FF82-8-4B	6	1/4	-4	6,3	M12x1	8	31	12	14
3FF82-10-6B	10	3/8	-6	9,5	M14x1	10	35	12	17
3FF82-12-6B	10	3/8	-6	9,5	M16x1	12	35	12	19
3FF82-14-8B	12	1/2	-8	12,7	M18x1	14	38	12	22
3FF82-16-8B	12	1/2	-8	12,7	M22x1,5	16	38	12	24
3FF82-18-10B	16	5/8	-10	15,9	M24x1,5	18	51	15	27
3FF82-22-12B	20	3/4	-12	19,1	M28x1,5	22	51	15	32

Material: ohne Anhang = Stahl verzinkt gelb chromatiert, DIN 20 078/Teil 1  
 B = Messing  
 BK = Messing ohne Kunststoffring

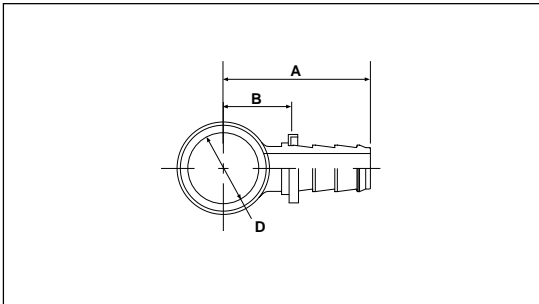
Für Schlauchtypen : 801 / 804 / 821 / 821FR / 831 / 836 / 837BM

**Alle in der jeweils gültigen Preisliste fettgedruckten Teile sind ab Lager lieferbar.**

Technische Änderungen von Produkten, Leistungsdaten sowie die Lieferung von zölligen Schlüsselweiten entgegen den Katalogangaben behalten wir uns vor.

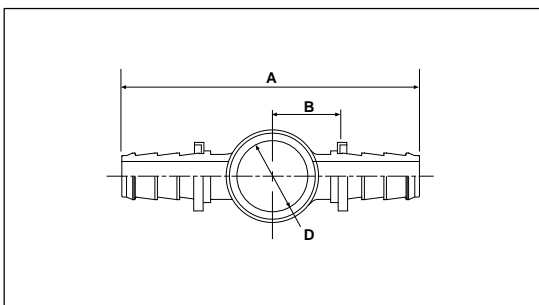
# Push-Lok® Schläuche & Armaturen

## 49 - Ringauge metrisch DIN 7642



Bestellnummer	Schlauch I.D.				Ø D mm	A mm	B mm
	DN	Zoll	Size	mm			
34982-8-4	6	1/4	-4	6,3	8	36	17
34982-10-4	6	1/4	-4	6,3	10	38	19
34982-12-4	6	1/4	-4	6,3	12	40	21
34982-14-4	6	1/4	-4	6,3	14	42	23
34982-10-6	10	3/8	-6	9,5	10	42	19
34982-12-6	10	3/8	-6	9,5	12	44	21
34982-14-6	10	3/8	-6	9,5	14	47	24
34982-14-6C	10	3/8	-6	9,5	14	47	24
34982-16-6	10	3/8	-6	9,5	16	49	26
34982-17-6	10	3/8	-6	9,5	17	49	26
34982-17-6C	10	3/8	-6	9,5	17	49	26
34982-14-8	12	1/2	-8	12,7	14	51	25
34982-18-8	12	1/2	-8	12,7	18	55	28
34982-22-8	12	1/2	-8	12,7	22	58	31
34982-22-10	16	5/8	-10	15,9	22	68	32
34982-26-12	20	3/4	-12	19,1	26	73	37

## DE - Doppelringanschluß DIN 7642



Bestellnummer	Schlauch I.D.				Ø D mm	A mm	B mm
	DN	Zoll	Size	mm			
3DE82-8-4	6	1/4	-4	6,3	8	37	18
3DE82-10-4	6	1/4	-4	6,3	10	42	23
3DE82-12-4	6	1/4	-4	6,3	12	45	24
3DE82-10-6	10	3/8	-6	9,5	10	46	23
3DE82-12-6	10	3/8	-6	9,5	12	47	24
3DE82-14-6	10	3/8	-6	9,5	14	49	25
3DE82-16-6	10	3/8	-6	9,5	16	52	28

Passende Hohlschrauben finden Sie auf Seite 29.

Material: ohne Anhang = Stahl verzinkt gelb chromatiert, DIN 20 078/Teil 1  
C = Edelstahl

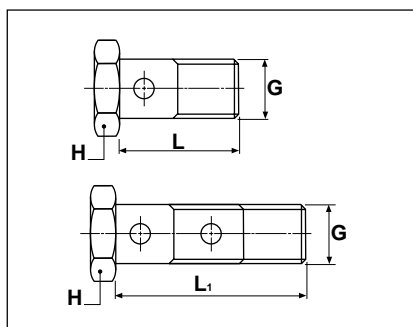
Für Schlauchtypen : 801 / 804 / 821 / 821FR / 831 / 836 / 837BM

**Alle in der jeweils gültigen Preisliste fettgedruckten Teile sind ab Lager lieferbar.**

Technische Änderungen von Produkten, Leistungsdaten sowie die Lieferung von zölligen Schlüsselweiten entgegen den Katalogangaben behalten wir uns vor.

# Push-Lok® Schläuche & Armaturen

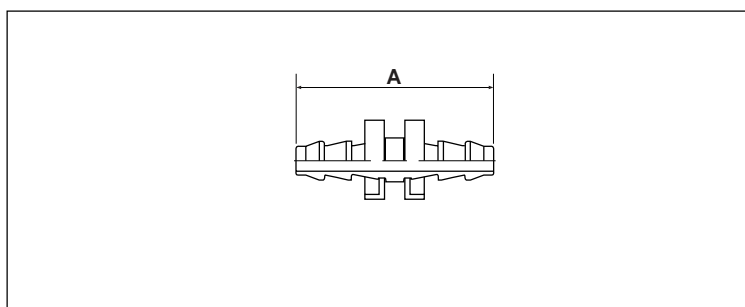
## AM/AR - Hohlschraube - metrisch/zöllig DIN 7643



Bestell-Nr. einfach	Bestell-Nr. doppelt	I.D. Ringauge mm	G Gewinde	L einfach mm	L1 doppelt mm	H mm
AM3	A2M3	8	M8x1	17	26	12
AM4	A2M4	10	M10x1	19	30	14
AR4		10	1/8	19		14
AM6	A2M6	12	M12x1,5	26	38	17
AM8	A2M8	14	M14x1,5	26	41	19
AR8		14	1/4	26		19
AR-08C			1/4	26		19
AM10	A2M10	16	M16x1,5	28	46	22
AR10		17	3/8	29		22
AM13		18	M18x1,5	32		24
AM16		22	M22x1,5	40		27
AR16		22	1/2	40		27
AM20		26	M26x1,5	45		32

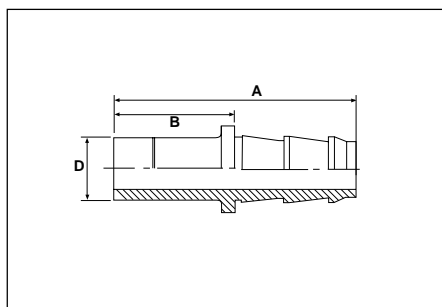
Standard-Werkstoff: Stahl verzinkt, gelb chromatiert

## 82 - Verbinder



Bestellnummer	Schlauch I.D.				A mm
	DN	Zoll	Size	mm	
38282-4-4B	6	1/4	-4	6,3	45
38282-6-6B	10	3/8	-6	9,5	54
38282-8-8	12	1/2	-8	12,7	64
38282-10-10	16	5/8	-10	15,9	84
38282-10-10B	16	5/8	-10	15,9	84
38282-12-12	20	3/4	-12	19,0	84
38282-12-12B	20	3/4	-12	19,1	84

## VW - Blitzsteckverbinder nach VW-Norm 39-V-16 619



Bestellnummer	Schlauch I.D.				R Rohr A.D.	A mm	B mm	D mm
	DN	Zoll	Size	mm				
3VW82-6-4BK	6	1/4	-4	6,3	6	42	23	5
3VW82-8-4BK	6	1/4	-4	6,3	8	44	24	5
3VW82-8-4CK	6	1/4	-4	6,3	8	44	24	5
3VW82-10-6BK	10	3/8	-6	9,5	10	49	26	8
3VW82-14-8BK	12	1/2	-8	12,7	14	56	29	11

Material: ohne Anhang = Stahl verzinkt gelb chromatiert, DIN 20 078/Teil 1

B = Messing

BK = Messing ohne Kunststoffring

C = Edelstahl

K = ohne Kunststoffring

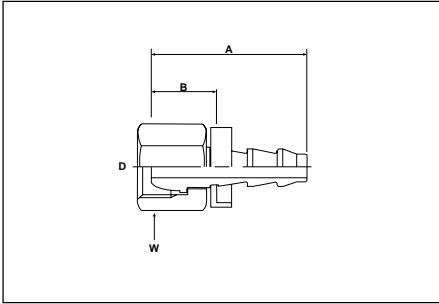
Für Schlauchtypen : 801 / 804 / 821 / 821FR / 831 / 836 / 837BM

**Alle in der jeweils gültigen Preisliste fettgedruckten Teile sind ab Lager lieferbar.**

Technische Änderungen von Produkten, Leistungsdaten sowie die Lieferung von zölligen Schlüsselweiten entgegen den Katalogangaben behalten wir uns vor.

# Push-Lok® Schläuche & Armaturen

## VW121 - Dichtkopf mit BSP Überwurfmutter nach VW-Norm 39-V-16 631

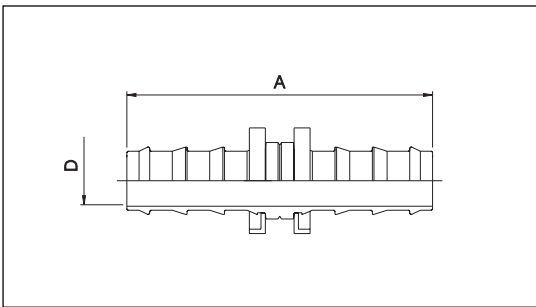


Bestellnummer	Schlauch I.D.				BSP	A mm	B mm	D mm	W mm
	DN	Zoll	Size	mm					
VW121-8937*	6	1/4	-4	6,3	1/4x19	32	13	5	17
VW121-8938**	10	3/8	-6	9,5	3/8x19	38	15	7,5	19
VW121-8939**	14	1/2	-8	12,7	1/2x14	46	19	11	27
VW121-8940**	16	5/8	-10	15,9	3/4x14	58	21	14	32
VW121-8941**	20	3/4	-12	19,0	1x11	53	16	17	41

\* Nippel in Edelstahl, Mutter in Stahl

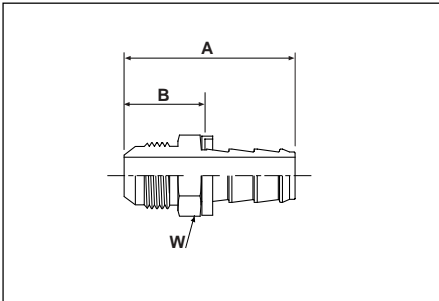
\*\* Nippel in Messing, Mutter in Stahl

## VW39D - Schlauchverbinder nach VW-Norm 39D-1401



Bestellnummer	Schlauch I.D.				O.D. mm	A mm	D mm
	DN	Zoll	Size	mm			
VW39D-1401/1C			-1		4	46	5
VW39D-1401/2B	3	1/8	-2	3,2	6	55	8
VW39D-1401/3B	5	3/16	-3	4,8	8	64	11
VW39D-1401/4B	6	1/4	-4	6,3	10	84	14
38282-12-12B	20	3/4	-12	19,1	12	84	18

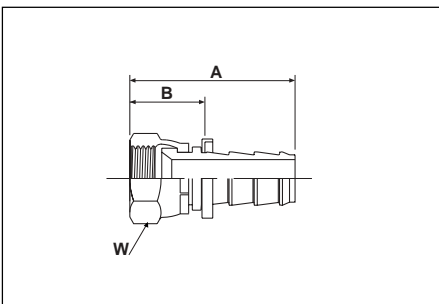
## H898202 - Gewindezapfen nach Ford-Norm UWR 003-03180



Bestellnummer	Schlauch I.D.				Gewinde metrisch	A mm	B mm	W mm
	DN	Zoll	Size	mm				
H898202	10	3/8	-6	9,5	M14x1,5	43	21	17

Standard Werkstoff: Messing

## H897995 - Dichtkonus mit ÜWM nach Ford-Norm UWR 003-04180



Bestellnummer	Schlauch I.D.				Gewinde metrisch	A mm	B mm	W mm
	DN	Zoll	Size	mm				
H897995	10	3/8	-6	9,5	M14x1,5	43	21	17

Standard Werkstoff: Messing

Material: ohne Anhang = Stahl verzinkt gelb chromatiert, DIN 20 078/Teil 1  
 B = Messing  
 C = Edelstahl

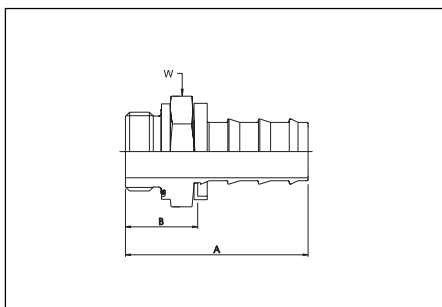
Für Schlauchtypen : 801 / 804 / 821 / 821FR / 831 / 836 / 837BM

**Alle in der jeweils gültigen Preisliste fettgedruckten Teile sind ab Lager lieferbar.**

Technische Änderungen von Produkten, Leistungsdaten sowie die Lieferung von zölligen Schlüsselweiten entgegen den Katalogangaben behalten wir uns vor.

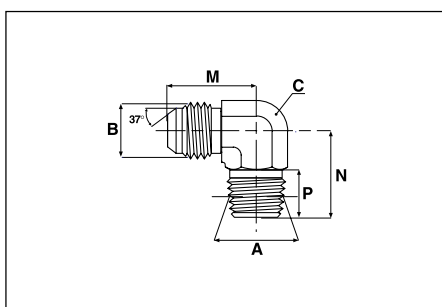
# Push-Lok® Schläuche & Armaturen

## AF - Einschraubzapfen - zylindrisches BSP-Gewinde mit O-Ring Dichtung



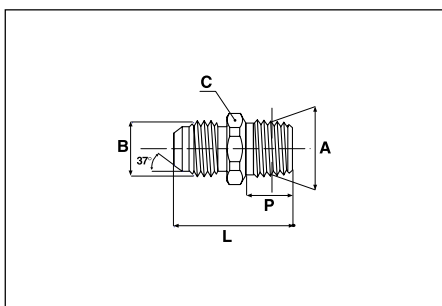
Bestellnummer	Schlauch I.D.				Gewinde BSP	A mm	B mm	H Size
	DN	Zoll	Size	mm				
3AF82-2-4B	6	1/4	-4	6,3	1/8x28	34	15	17
3AF82-4-4B	6	1/4	-4	6,3	1/4x19	39	20	19
3AF82-4-6B	10	3/8	-6	9,5	1/4x19	43	20	19
3AF82-6-6B	10	3/8	-6	9,5	3/8x19	46	23	22
3AF82-6-8B	12	1/2	-8	12,7	3/8x19	49	22	22
3AF82-8-8B	12	1/2	-8	12,7	1/2x14	53	26	27
3AF82-8-10B	16	5/8	-10	15,9	1/2x14	63	26	27

## M14-4C3MX8BH22 - Winkel - Einschraubstutzen 90°



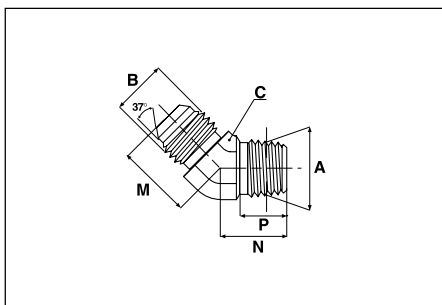
Bestellnummer	A inch	B Gewinde metrisch	C mm	M mm	N mm	P mm
M14-4C3MX8BH22	R 1/4	M14x1,5	14	25	22	12

## M14-4F3MX8BL31 - Gerader Einschraubstutzen



Bestellnummer	A inch	B Gewinde metrisch	C mm	L mm	P mm
M14-4F3MX8BL31	R 1/4	M14x1,5	17	31	12

## M14-4V3MX8BH17 - Winkel - Einschraubstutzen 45°



Bestellnummer	A inch	B Gewinde metrisch	C mm	M mm	N mm	P mm
M14-4V3MX8BH17	R1/4	M14x1,5	14	18	17	12

Material: ohne Anhang = Stahl verzinkt gelb chromatiert, DIN 20 078/Teil 1  
B = Messing

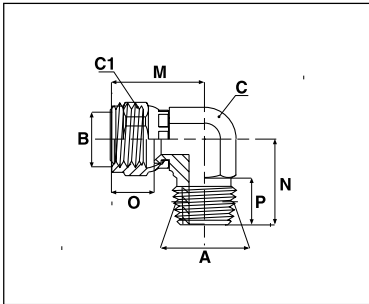
Für Schlauchtypen : 801 / 804 / 821 / 821FR / 831 / 836 / 837BM

**Alle in der jeweils gültigen Preisliste fettgedruckten Teile sind ab Lager lieferbar.**

Technische Änderungen von Produkten, Leistungsdaten sowie die Lieferung von zölligen Schlüsselweiten entgegen den Katalogangaben behalten wir uns vor.

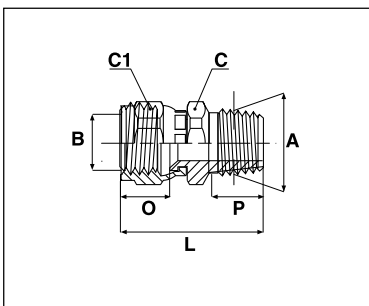
# Push-Lok® Schläuche & Armaturen

## M14-4C63MX8BH22 - Einschraubstutzen 90° (einstellbar)



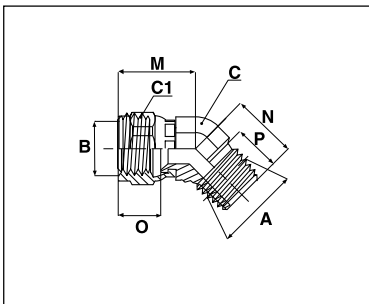
Bestellnummer	A inch	B Gewinde metrisch	C mm	C1 mm	M mm	N mm	O mm	P mm
M14-4C63MX8BH22	R 1/4	M14x1,5	14	17	24	22	11	12

## M14-4F63MX8BL32 - Gerader Einschraubstutzen (einstellbar)



Bestellnummer	A inch	B Gewinde metrisch	C mm	C1 mm	L mm	O mm	P mm
M14-4F63MX8BL32	R 1/4	M14x1,5	17	17	32	11	12

## M14-4V63MX8BH17 - Winkel - Einschraubstutzen 45° (einstellbar)



Bestellnummer	A inch	B Gewinde metrisch	C mm	C1 mm	M mm	N mm	O mm	P mm
M14-4V63MX8BH17	R 1/4	M14x1,5	14	17	20	17	11	12

Konstruiert als Verbindung zum Push-Lok® Dichtkonus Nr. H898202 für die Verwendung an Schweißrobotern, Wasserkühlsystemen und Druckluftpistolen.

Für Schlauchtypen : 801 / 804 / 821 / 821FR / 831 / 836 / 837BM

**Alle in der jeweils gültigen Preisliste fettgedruckten Teile sind ab Lager lieferbar.**

Technische Änderungen von Produkten, Leistungsdaten sowie die Lieferung von zölligen Schlüsselweiten entgegen den Katalogangaben behalten wir uns vor.

# Push-Lok® Schläuche & Armaturen

## Chemische Beständigkeit

Medium	I	II	III	IV	V	Stahl	Messing	Edelstahl
Abwasser	F(3)	F	F	A	F	(7)	(7)	(7)
Aceton	X	X	X	A	A	A	A	A
Acetylen	X	X	X	X	(2)	-	-	-
Addinol okoptus HETG 32-68	A(4)	F(14)	-	-	-	A	A	A
Addinol okosynth HEES 46	F(4)	F(14)	-	-	-	A	A	A
AEROSHELL Turbine Oil 500	F(3)	F	X	A	X	A	A	A
Agip Arnica S46	A(3)	F(14)	-	-	-	A	A	A
Ameisen-, Formylmethansäure	X	X	X	X	A	X	(7)	X
Ammoniak (wasserfrei)	X	X	X	X	X	X	X	X
Ammoniumchlorid	A	A	A	A	A	X	X	X
Ammoniumhydroxid	F	F	F	A	A	F	X	A
Ammoniumnitrat	A	A	A	F	A	F	X	A
Ammoniumphosphat	A	A	A	A	A	X	X	F
Ammoniumsulfat	A	A	A	A	A	F	X	F
Amylalkohol	X	X	X	F	F	X	A	A
Anilin	X	X	X	F	A	A	X	A
Aral Vitam EHF 46	A(4)	A(14)	-	-	-	A	A	A
Aromatic 100,150	F(3)	F	X	-	X	A	A	A
Asphalt	X	F	X	F	X	X	(7)	A
ASTM -L Nr. 3	F	F	F	F	X	A	A	A
ATF-M	(3)	A	F	A	X	A	A	A
Äther (verschiedene)	-	-	-	F	-	A	A	A
Äthylacetat	X	X	X	F	F	F	A	A
Äthylalkohol	F	F	F	F	F	F	A	A
Äthylcellulose	F	F	F	F	F	X	F	F
Äthylchlorid	X	X	X	X	A	F	F	F
Äthylidichlorid	X	X	X	F	X	X	A	X
Äthylglykol	(3)	A	F	A	A	A	F	A
Avia Aviacub synthofluid	F(4)	A(14)	-	-	-	A	A	A
Avia hydraulik bio	A(4)	F(14)	-	-	-	A	A	A
Baumwollsaatöl	(3)	A	F	F	X	A	A	A
Benzin (2,12)	X	X	X	X	X	A	A	A
Benzin (chem.)	X	X	X	F	X	A	A	A
Benzin bleifrei (2,12)	X	X	X	X	X	A	A	A
Benzol	X	X	X	F	X	A	A	A
Borax	F(3)	F	F	F	A	F	A	A
Borsäure	A	A	A	X	A	X	(7)	A
BP biohyd SE 46	(3)	F(14)	-	-	-	A	A	A
BP energol HLP-HM 68	A	A	A	F	X	A	A	A
Brayco 882	(3)	A	X	A	X	A	A	A
Brayco Micronic 776RP	(3)	A	F	F	X	A	A	A
Brayco Micronic 889	F(3)	F	X	-	X	A	A	A
Bremsflüssigkeit (allg.)	X	X	X	X	-	X	X	X
Butan	F(2)	F	X	-	X	A	A	A
Butylalkohol (Butanol)	F	F	F	F	F	F	F	A
Calciumchlorid	A	A	A	F	A	F	F	X
Calciumhydroxid	A	A	A	A	A	A	A	A
Calciumhypochlorid	X	X	X	A	A	X	(7)	X
Carbonyldiamid (Harnstoff)	F	F	F	A	F	F	-	F
Castor Oil	A	A	A	A	A	A	A	A
Castrol 5000	F(3)	F	X	A	X	A	A	A
Castrol BioTec Alpin 22	(3)	A(4)	-	-	-	A	A	A
Celluguard	A	A	A	-	A	A	A	A
Chevron Clarity AW 32, 46, 68	A	A	A	A	X	A	A	A
Chevron FLO-COOL 180	F	F	F	-	X	A	A	A
Chevron FR-8, 10, 13, 20	X	X	X	X	A	A	A	A
Chevron Hydraulic Oils AW MV 15, 32, 46, 68, 100	A	A	A	A	X	A	A	A
Chevron HyJet IV (9)	X	X	X	X	A	A	A	A
Chlorwasserstoffsäure (Salzsäure)	X	X	X	X	X	X	(7)	X
Coolanol 15, 20, 25, 35, 45	A	A	A	A	A	A	A	A
Cosmolubric HF-122, HF-130, HF-144	(11)	(11)	X	X	X	A	A	A
Dampf (Wasserdampf)	X	X	X	X	X	F	A	A
DEA econa E46	A(4)	F(14)	-	-	-	A	A	A
Deionisiertes Wasser	A	A	A	A	A	F	F	A
Dextron II ATF	(3)	A	F	A	X	A	A	A
Dieselmotorenöl (2)	(3)	A	X	A	X	A	A	A
Diesterflüssigkeiten	X	X	X	F	X	A	A	A
Dow Corning DC 200, 510, 550, 560, FC126	A	A	A	F	-	A	A	A
Dow HD50-4	F	F	F	-	-	-	-	A
Dowtherm A,E	X	X	X	F	X	A	A	A
Dowtherm G	X	X	X	X	X	A	A	A
Elf hydrefl bio 46	A(4)	A(14)	-	-	-	A	A	A
Erdgas (2)	(2)	(2)	X	X	X	A	A	A
Erdöl	A	A	A	A	X	A	A	A
Essig	X	X	X	F	A	(7)	X	A
Essigsäure	X	X	X	A	(7)	X	X	A
Esso 3110 FR	A	A	A	A	X	A	A	A
Esso Esstic	A	A	A	A	A	A	A	A
Esso Hydrauliköl HE 46	A(4)	F(14)	-	-	-	A	A	A
Esso Nuto H 46, 68	A	A	A	A	X	A	A	A
Esso Tellura Industrial Process Oils	A	A	A	A	X	A	A	A
Esso Terresstic	A	A	A	A	A	A	A	A
Esso Turbo Oil 2380	(3)	A	X	F	X	A	A	A
Esso Univolt 60, N61	(3)	A	F	A	X	A	A	A

# Push-Lok® Schläuche & Armaturen

Medium	I	II	III	IV	V	Stahl	Messing	Edelstahl
Ethanol	F	F	F	F	F	F	A	A
Fett	A	A	A	A	X	A	A	A
Finke aviation HY-HE 46	A(3)	A(14)	-	-	-	A	A	A
Fluorwasserstoffsäure (Flu/säure)	X	X	X	X	X	X	(7)	X
Formaldehyd	X	X	X	A	A	X	F	A
Fragol Hydraulic TR 46	A(4)	F(14)	-	-	-	A	A	A
Fragol Hydraulik HE 46	(3)	F(14)	-	-	-	A	A	A
Freon siehe Kühlfüssigkeiten	-	-	-	-	-	-	-	-
Fuchs Plantosyn 3268 ECO	F(4)	F(14)	-	-	-	A	A	A
Fuchs Plantosyn 3268	(3)	A(4)	-	-	-	A	A	A
Fyre-Safe 120C,126,155,1090E,1150,1220,1300E	X	X	X	X	A	A	A	A
Fyre-Safe 200C, 225, 211	(3)	A	F	A	A	A	A	A
Fyre-Safe W/O	A	A	A	A	X	A	A	A
Fyrguard 150, 150-M, 200	A	A	A	A	A	A	A	A
Fyrquel 60, 90, 150, 220, 300, 550, 1000	X	X	X	X	A	A	A	A
Fyrquel EHC, GT, LT, VPF	X	X	X	X	A	A	A	A
Fyrtek MF, 215, 290, 295	X	X	X	X	X	A	A	A
Gerbsäure	(3)	A	F	F	A	X	(7)	X
Glycerin	A	A	A	A	A	A	F	A
Gulf-FR Fluid P37, P40, P43, P45, P48	X	X	X	F	A	A	A	A
H-515 (NATO)	A	A	A	-	X	A	A	A
Halon (Löschmittel)	F	F	F	F	-	A	A	A
Heizöl	(3)	A	F	A	X	A	A	A
Helium (gasförmig)	X	X	X	X	X	A	A	A
Houghto-Safe 1055, 1110, 1115, 1120, 1130 (9)	X	X	X	X	A	A	A	A
Houghto-Safe 271 to 640	(3)	A	F	F	A	A	A	A
Houghto-Safe 419R Deicer Fluid	(3)	A	A	-	-	A	A	A
Houghto-Safe 5046, 5046W, 5047-F	A	A	A	A	X	A	A	A
HP 100C (Jack hammer oil)	(3)	A	F	A	X	A	A	A
Hydrolube	A	A	A	F	A	A	A	A
Hydrolubric 120-B, 141, 595	(3)	A	F	F	A	A	A	A
Hydrosafe Glycol 200	A	A	A	A	A	A	F	A
HyJet IV (9)	X	X	X	X	A	A	A	A
Isocyanat	F(3)	F	F	F	X	A	-	A
Isocooctan	F(3)	F	X	A	X	A	A	A
Isopar H	X	X	X	X	X	A	A	A
Isopropylalkohol (Isopropanol)	F	F	F	F	F	F	A	A
JP3 and JP4	(3)	A	X	-	X	A	A	A
Kaeser 150P, 175P, 325R, 687R	X	X	X	F	X	A	A	A
Kalibrierflüssigkeit	A	A	A	A	X	A	A	A
Kaliumchlorid	A	A	A	A	A	X	F	(7)
Kaliumhydroxid	X	X	X	F	A	(7)	X	A
Kaliumsulfat	A	A	A	A	A	A	A	A
Kerosin (2, 3, 15)	(3)	A	X	F	X	A	A	A
Kohlendioxid	F(7)	F	F	F	(7)	A	A	A
Kohlendisulfid	X	X	X	F	X	A	F	A
Kohlenmonoxid (heiß)	F	F	F	F	(7)	F	(7)	A
Kohlensäure	F	F	F	X	F	X	X	F
Kühlmittel Freon 22 (5)	X	X	X	X	X	A	A	A
Kühlmittel Freon 502 (5)	X	X	X	X	X	A	A	A
Kühlmittel Freon 113, 114 (5)	X	X	X	X	X	A	A	A
Kühlmittel Freon 12 (5)	X	X	X	X	X	A	A	A
Kühlmittel HFC134A (5)	X	X	X	X	X	A	A	A
Kupferchlorid	(3)	A	F	X	A	X	(7)	X
Kupfersulfat	A	A	A	X	A	X	X	(7)
L.P.G. (2)	(2)	(2)	X	X	X	A	A	A
Lack	X	X	X	F	X	X	A	A
Lack, Firmis	X	X	X	F	X	F	F	A
Lackverdünner	X	X	X	F	X	X	A	A
Leim	F	F	F	-	X	A	F	A
Leinsamenöl	A	A	A	A	A	A	A	A
Lindol HF	X	X	X	F	A	A	A	A
Lösungs-, Waschbenzin	(10)	(10)	(10)	(10)	X	A	A	A
Luft (1,4)	A	A	A	A	A	A	A	A
Luft (trocken) (13)	F	F	X	A	A	A	A	A
Magnesiumchlorid	A	A	A	A	A	X	(7)	X
Magnesiumhydroxid	F	F	F	A	A	F	F	F
Magnesiumsulfat	A	A	A	A	A	A	F	A
Mercaptan,Thioalkohol	X	X	X	X	X	-	-	-
Methan	(2, 3)	A	F	F	X	A	A	A
Methanol	F	F	F	F	F	F	A	A
Methanol-Ethanol (Alkohol)	F	F	F	F	F	F	A	A
Methyl-Ethyl-Ketone (MEK)	X	X	X	F	X	F	A	A
Methylalkohol (Methanol)	F	F	F	F	F	F	A	A
Methylchlorid	X	X	X	F	X	A	A	A
Methylisopropylketone (15)	X	X	X	X	X	F	A	A
MIL-B-46176A	X	X	X	X	X	X	X	X
MIL-H-46170	F(3)	F	X	F	X	A	A	A
MIL-H-5606	(3)	A	F	A	X	A	A	A
MIL-H-6083	(3)	A	F	A	X	A	A	A
MIL-H-7083	(3)	A	F	A	X	A	A	A
MIL-H-83282	(3)	A	F	A	X	A	A	A
MIL-L-2104, 2104B	(3)	A	F	A	X	A	A	A
MIL-L-23699	F(3)	F	X	A	X	A	A	A
MIL-L-7808	(3, 6)	A	F	-	X	A	A	A
Milchsäure	X	X	X	X	X	X	(7)	A
Mine Guard FR	A	A	A	-	A	A	A	A

# Push-Lok® Schläuche & Armaturen

Medium	I	II	III	IV	V	Stahl	Messing	Edelstahl
Mineralöl	A	A	A	F	X	A	A	A
Mobil Aero HFE	(3)	A	F	F	X	A	A	A
Mobil DTE 11M, 13M, 15M, 16M, 18M, 19M	(3)	A	F	A	X	A	A	A
Mobil DTE 22, 24, 25, 26	(3)	A	F	A	X	A	A	A
Mobil EAL 224H	(3)	A	X	X	-	A	A	A
Mobil EAL Syndraulik 46	F(4)	A(14)	-	-	-	A	A	A
Mobil Glygoyle 11, 22, 30, 80	A	A	A	-	X	A	A	A
Mobil HFA	(3)	A	F	A	X	A	A	A
Mobil Jet 2	F(3)	X	X	A	X	A	A	A
Mobil Nynvac 20, 30, 200, FR	(3)	A	F	F	A	A	A	A
Mobil Rarus 824, 826, 827	X	X	X	F	X	A	A	A
Mobil SHC 600 Series	(3)	A	F	A	X	A	A	A
Mobil SHC 800 Series	(3)	A	F	A	X	A	A	A
Mobil SHL 624	(3)	A	-	A	X	A	A	A
Mobil Vactra Oil	A	A	A	F	X	A	A	A
Mobil XRL 1618B	X	X	X	X	A	A	A	A
Mobilfluid 423	(3)	A	F	A	X	A	A	A
Mobilgear SHC 150, 220, 320, 460, 680	F(3)	X	F	F	X	A	A	A
Mobilrama 525	A	A	A	F	X	A	A	A
Molub-Alloy 890	X	X	X	F	X	A	A	A
Moly Lube „HF“ 902	F(3)	F	F	F	X	A	A	A
Monolec 6120 Hydraulik Öl	A	A	A	A	X	A	A	A
Morpholine (reines Additiv)	X	X	X	X	X	X	X	A
n-Heptan	F(3)	F	X	A	X	A	A	A
n-Hexan	F(3)	F	X	A	X	A	A	A
Naphta	F(3)	F	X	A	X	A	A	A
Naphtalin	X	X	X	F	X	A	A	A
Natriumbisulfat	F	F	F	A	A	F	A	F
Natriumcarbonat, techn. Soda	A	A	A	A	A	A	F	A
Natriumchlorid (Kochsalz)	F	F	F	A	A	X	F	A
Natriumhydroxid	X	X	X	A	A	A	X	A
Natriumhypochlorid	F	F	F	X	F	X	X	X
Natriumnitrat (Natronsalpeter)	F	F	F	A	A	A	(7)	A
Natriumperoxid	X	X	X	X	A	X	X	A
Natriumsilikat	A	A	A	A	A	A	A	A
Natriumsulfat	A	A	A	A	A	A	A	A
Nitrobenzol	X	X	X	F	X	X	X	(7)
Nuto H 46, 68	A	A	A	A	X	A	A	A
Nynvac 20, 30, 200, FR	(3)	A	F	F	A	A	A	A
Nynvac Light	X	X	X	-	A	A	A	A
Oil Synthetic Blends	X	X	X	X	X	A	A	A
Ozon	F	F	F	-	A	A	A	A
Panolin HLP synth 46	(3)	A(4)	-	-	-	A	A	A
Perchloräthylen	X	X	X	X	X	F	X	A
Petroläther	F(3)	F	X	F	X	A	A	A
Phenol	X	X	X	A	X	X	F	A
Phosphatester (9)	X	X	X	X	A	A	A	A
Phosphatestergemische	X	X	X	X	X	A	A	A
Phosphorsäure	X	X	X	X	X	X	X	(7)
Polyalkylenglykol	F	F	A	-	X	A	A	A
Polyolester	(11)	F	X	X	X	A	A	A
Propan	(2)	(2)	X	X	X	A	A	A
Propylenglycol	(3)	A	F	A	A	F	F	F
Pydraul 60, 150, 625, F9 (9)	X	X	X	X	A	A	A	A
Pydraul 90, 135, 230, 312, 540, MC (9)	X	X	X	X	F	A	A	A
Pydraul A-200	X	X	X	F	X	A	A	A
Pyro Gard 43, 230, 630 (9)	X	X	X	F	X	A	A	A
Pyro Gard C, D, R, 40S, 40W	(3)	A	F	F	A	A	A	A
Pyro Guard 53, 55, 51, 42 (9)	X	X	X	X	A	A	A	A
Quintolubric 700	A	A	A	A	A	A	F	A
Quintolubric 822, 833	(11)	(11)	X	X	X	A	A	A
Quintolubric 957, 958	(3)	A	F	F	A	A	A	A
Rohöl	(3)	A	F	A	X	(7)	(7)	A
RTV Silicone Adhesive Sealants (15)	X	X	X	X	X	A	A	A
Safco-Safe T10, T20	A	-	-	-	A	F	F	A
Safety-Kleen ISO 32, 46, 68 Hydraulik Öl	(3)	A	F	-	X	A	A	A
Safety-Kleen Lösungsmittel	(10)	(10)	(10)	(10)	X	A	A	A
Salpetersäure	X	X	X	X	X	X	X	(7)
Salzwasser (Sole)	F	F	F	A	A	X	F	(7)
Santoflex 13	F	F	F	-	F	A	A	A
Santosafe 300	X	X	X	-	X	A	A	A
Santosafe W/G 15 to 30	A	-	-	A	A	A	A	A
Sauerstoff (2,15)	X	X	X	X	X	X	A	A
Schwefelchlorid	X	X	X	F	X	(7)	X	(7)
Schwefeldioxid	X	X	X	X	F	X	(7)	F
Schwefelsäure	F(7)	F	F	X	F(7)	(7)	X	(7)
Schwefeltrioxid	X	X	X	F	F	X	X	X
Seewasser	F	F	F	F	A	X	F	(7)
Seifenwasser (-lösung)	F(3)	F	X	F	A	A	A	A
Shell 140 Lösungsmittel	(10)	(10)	(10)	(10)	X	A	A	A
Shell Clavus HFC 68	X	X	X	X	X	A	A	A
Shell Comptella Oil	F(3)	F	F	A	X	A	A	A
Shell Comptella Oil S 46, 68	F(3)	F	F	A	X	A	A	A
Shell Comptella Oil SM	F(3)	F	F	A	X	A	A	A
Shell Diala A, (R) Oil AX	(3)	A	F	F	X	A	A	A
Shell FRM	A	-	-	-	X	A	A	A
Shell IRUS 902, 905	A	A	A	-	A	A	A	A

# Push-Lok® Schläuche & Armaturen

Medium	I	II	III	IV	V	Stahl	Messing	Edelstahl
Shell naturelle HFE 46	F(4)	A(14)	-	-	-	A	A	A
Shell Pella-A	A	A	A	A	X	A	A	A
Shell Tellus	(3)	A	F	A	X	A	A	A
Shell Thermia Oil C	A	A	A	A	X	A	A	A
Shell Turbo R	F(3)	F	X	A	X	A	A	A
SHF 220, 300, 450	(11)	(11)	X	X	X	A	A	A
Silikatester	A	F	A	A	X	A	A	A
Silikonöl	A	A	A	-	-	A	A	A
Skydrol 500B-4, LD-4	X	X	X	X	A(8)	A	A	A
Sojaöl	(3)	A	F	A	A	A	A	A
Stickstoff	F(1)	F(1)	F(1)	F(1)	F(1)	A	A	A
Stoddard Lösungsmittel	(10)	(10)	(10)	(10)	X	A	A	A
Tebiol Esterhyd HE 46	F(4)	F(14)	-	-	-	A	A	A
Teer	X	F	F	F	X	X	(7)	A
Tellus (Shell)	(3)	A	F	A	X	A	A	A
Terpentin	X	X	X	F	X	A	A	A
Tetrachlorkohlenstoff	X	X	X	F	X	(7)	(7)	(7)
Texaco 760 Hydraulfluid	A	-	-	-	X	A	A	A
Texaco 766, 763 (200 - 300)	A	-	-	-	A	F	F	A
Texaco A-Z Oil	A	A	A	F	X	A	A	A
Texaco Way Lubricant 68	A	A	A	A	X	A	A	A
Tierische Fette	F(3)	F	X	F	F	(7)	(7)	A
Toluol	X	X	X	F	X	A	A	A
Transmission Oil	A	A	A	A	X	A	A	A
Tribol 1440	F(3)	F	X	X	X	A	A	A
Trichloräthylen	X	X	X	F	X	X	A	A
Trim-Sol	(3)	A	F	F	X	A	A	A
Ucon Hydrolubes	(3)	A	F	F	A	A	A	A
Univis J26	A	A	-	A	X	A	A	A
Urethanverbindungen	A	A	A	A	-	A	A	A
Varsol	F(3)	F	(10)	(10)	X	A	A	A
Versilube F44, F55	A	A	-	A	-	A	A	A
Volt Esso 35	A	A	A	A	X	A	A	A
Wasser	A	A	F	A	A	F	A	A
Wasserglykolgemisch	(3)	A	A	A	A	A	F	A
Wasserstoff (gasförmig) (2,15)	X	X	X	X	X	A	A	A
Wasserstoffperoxid	X	X	X	F	X	X	X	(7)
Wasserstoffsulfid	X	X	X	X	A	X	X	(7)
Xylol (15)	X	X	X	X	X	A	A	A
Zerol 150	A	A	A	A	X	A	A	A
Zinkchlorid	A	A	A	X	A	X	X	F
Zinksulfat	A	A	A	X	A	X	A	A
Zitronensäure	(3)	A	F	X	A	X	(7)	(7)

**Beständigkeitsschlüssel:** A = Vorzugsweise einsetzbar F = Bedingt einsetzbar X = Nicht einsetzbar ..... - = Keine Aussage

- |  |  |
|--|--|
| <p>(1) Bei Verwendung von Hochdruckgasen ist die Schlauchoberdecke zu perforieren; Betriebsdruck nicht schnell abbauen. Wir empfehlen, beide Armaturen an der Schlauchleitung zu befestigen (z.B. Kette), um Schäden im Fall eines Schlauchausfalles zu vermeiden.</p> <p>(2) Unbedingt gesetzliche- und versicherungstechnische Bestimmungen beachten.</p> <p>(3) Empfohlener Schlauchtyp: Gruppe II</p> <p>(4) Maximum 70 °C (158 °F)</p> <p>(5) Empfohlener Schlauchtyp für Kältemittel: 235, 285</p> <p>(6) Maximum 85 °C (185 °F)</p> <p>(7) Die Beständigkeit ist sehr stark abhängig von Konzentration und Temperatur des Mediums.</p> <p>(8) Eine Verfärbung der Flüssigkeit kann auftreten, ohne daß sich die physikalischen Eigenschaften des Mediums ändern.</p> <p>(9) Empfohlener Schlauchtyp für Phosphatesterflüssigkeiten: Gruppe V, 235</p> <p>(10) Nur zum Spülen der Schlauchleitung geeignet.</p> <p>(11) Empfohlener Schlauchtyp: 381, 481, 772, 831</p> <p>(12) Empfohlener Schlauchtyp: 221FR</p> | <p>(13) Empfohlener Schlauchtyp für Anwendungen mit trockener Luft: Gruppe II, Gruppe IV, Gruppe V und 235</p> <p>(14) Maximum 100 °C (212 °F)</p> <p>(15) Empfohlener Schlauchtyp: 235, 285</p> <p><b>Gruppe I</b><br/>801, 821, 821FR, 837BM</p> <p><b>Gruppe II</b><br/>831</p> <p><b>Gruppe III</b><br/>77C, 78C</p> <p><b>Gruppe IV</b><br/>206, 213, 266, 296, 636, 836</p> <p><b>Gruppe V</b><br/>804</p> |
|--|--|

## Schlauchauswahl nach Medium und Schlauchtyp

Diese Schlauchbeständigkeitstabelle gibt Aufschluß über den weiten Anwendungsbereich von Parker-Schläuchen mit den verschiedensten Leitungsmedien. Die Tabelle ist als Leitfaden für Ihre Auswahl gedacht, erhebt aber weder Anspruch auf Vollständigkeit, noch ist sie verbindlich. Obwohl alle aufgeführten Informationen den derzeitigen Wissensstand wiedergeben, müssen bei der Auswahl geeigneter Schlauchtypen andere Faktoren, wie z.B. Drücke, Medientemperaturen, Umgebungstemperaturen, sowie Konzentration des Mediums ebenfalls berücksichtigt werden, weil die entgeltliche Schlauchbestimmung hierdurch beeinflusst werden kann. Wo Verträglichkeitsprobleme auftreten könnten bzw. Medien nicht hier aufgeführt sind, fragen Sie bitte in unserem Werk nach.

**Achtung:** In diesem Katalog zeigen wir nur Parker Steckschlauch. Alle anderen Schlauchtypen, die in dieser chemischen Beständigkeitstabelle aufgeführt werden finden Sie in unserem Gesamtprogramm (Katalog 4400-D).