



Beratung unter:



(0 71 51) 7 26 26

Bestellen unter:



(0 71 51) 7 26 26

Fax

(0 71 51) 7 42 01



[info@maku-industrie.de](mailto:info@maku-industrie.de)



[www.maku-industrie.de](http://www.maku-industrie.de)

# Zubehör und Werkzeuge

*Katalog 0026-DE*

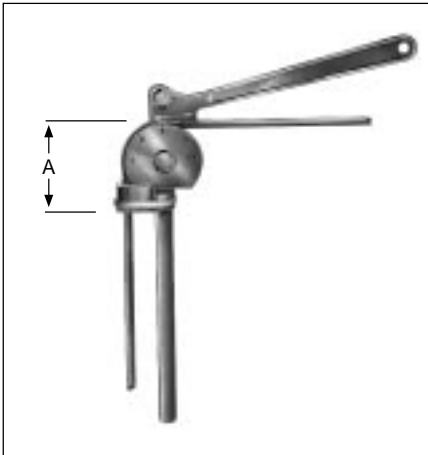


# Zubehör + Werkzeuge

---

Inhalt	Seite
<b>Zubehör</b>	
<b>2000</b> - Kupferrohr-Biegevorrichtung	Q 3
<b>2005</b> - Kupferrohrschneider	Q 3
<b>Par-Lok</b> - Ratschenschlüssel	Q 3
<b>PTC</b> - Kunststoffrohrschneider	Q 4
<b>Parker Teflon® Band</b>	Q 4
<b>SVGP - Absperrventil</b>	Q 4
<b>Ergänzende Produktgruppen</b>	
<b>8000</b> - Edelstahlschellen	Q 5
<b>3501</b> - Verschraubungen - USA	Q 5
<b>0089</b> - Prestomatic	Q 5

## 2000 - Kupferrohr-Biegevorrichtung



Rohrgröße	Teile-Nr.	Radius mm	Länge A mm	Breite g.
6x1	<b>2000/6-1</b>	11	31	270
8x1	<b>2000/8-1</b>	14	38	320
10x1	<b>2000/10-1</b>	23	57	710
12x1	<b>2000/12-1</b>	31	74	930
14x1	<b>2000/14-1</b>	42	97	2050
16x1	<b>2000/16-1</b>	54	123	2500

## 2005 - Kupferrohrschneider



Einstellbares Schneidwerkzeug.  
Leistungsfähigkeit : Kupferrohr von 6x1 bis 22x1,5 mm

Teile-Nr. **2005**

## Par-Lok - Ratschenschlüssel



metrische Abmessungen		Abmessungen in Zoll					
Sechskant in mm	Teile-Nr.	Sechskant in Zoll	Teile-Nr.	A mm	B mm	C mm	Gewicht g.
10	<b>86 00 63-10</b>	3/8	<b>86 00 62-6</b>	25,4	7,1	137	73
11	<b>86 00 63-11</b>	7/16	<b>86 00 62-7</b>	25,4	7,1	137	73
12	<b>86 00 63-12</b>			25,4	7,1	137	73
13	<b>86 00 63-13</b>	1/2	<b>86 00 62-8</b>	25,4	7,1	137	73
14	<b>86 00 63-14</b>	9/16	<b>86 00 62-9</b>	33,5	9,6	184	140
16	<b>86 00 63-16</b>	5/8	<b>86 00 62-10</b>	33,5	9,6	184	140
17	<b>86 00 63-17</b>			33,5	9,6	184	135
		11/16	<b>86 00 62-11</b>	33,5	9,6	184	130
19	<b>86 00 63-19</b>	3/4	<b>86 00 62-12</b>	33,5	9,6	184	130
21	<b>86 00 63-21</b>	13/16	<b>86 00 62-13</b>	42,4	11,2	237	260
22	<b>86 00 63-22</b>	7/8	<b>86 00 62-14</b>	42,4	11,2	237	260
		15/16	<b>86 00 62-15</b>	42,4	12,9	237	260
24	<b>86 00 63-24</b>	1	<b>86 00 62-16</b>	42,4	12,9	237	260
27	<b>86 00 63-27</b>	1.1/8	<b>86 00 62-18</b>	55,8	14,2	346	500
<b>kompletter Satz mit 10 Größen : 10-11-12-13-14 16-17-19-21-22</b>			<b>86 00 63-kit</b>				

Nur die in der gültigen Preisliste aufgeführten Teile sind ab Lager lieferbar.  
Technische Änderungen sind vorbehalten.

# Zubehör

## PTC - Kunststoffrohrschnaider



Schneidwerkzeug  
Leistungsfähigkeit : Kunststoffrohr bis zu 14 mm A.D.

Teile Nr. **PTC**

Ersatzklingen für Kunststoffrohrschnaider  
Teile Nr. **PTC001RB**

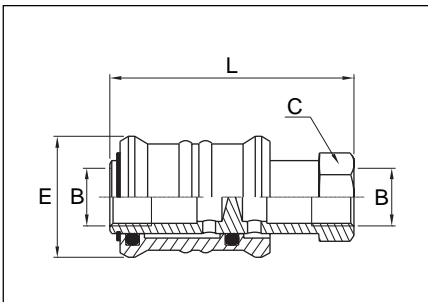
## Parker Teflon Band



Zur besseren Dichtung bei Gewinden.  
Beständig gegen die meisten der bekannten chemischen Mittel  
Hohe Drücke und Temperaturen (-250 °C).  
Lieferbar in Spulen von 12 m  
12,7 mm x 0,08 mm.

Teile Nr. **Teflon®-Band**

## SVG4 - Absperrventil



B	Bestellnummer	C	E	L	Gewicht g.
G 1/8	<b>SVG4-1/8P</b>	14	25	48	50
G 1/4	<b>SVG4-1/4P</b>	17	30	58	81
G 3/8	<b>SVG4-3/8P</b>	22	35	68	152
G 1/2	<b>SVG4-1/2P</b>	27	40	80	220

Nur die in der gültigen Preisliste aufgeführten Teile sind ab Lager lieferbar.  
Technische Änderungen sind vorbehalten.