



aerospace  
climate control  
electromechanical  
filtration  
fluid & gas handling  
hydraulics  
pneumatics  
process control  
sealing & shielding



# Magnetventile für Öl, Gas-, Chemie- und Pharma-Industrie

Lucifer® 37 mm ATEX & IECEx zertifizierte  
"ia" und "d mb" Magnetspulen



Bestellen unter:



(0 71 51) 7 26 26

Fax

(0 71 51) 7 42 01



info@maku-industrie.de



www.maku-industrie.de

Beratung unter:



(0 71 51) 7 26 26

# Markt



Pharma-Industrie

Die 37 mm ATEX Magnetspulen Teile sind hauptsächlich für Prozeßantriebe und Ventilsteuerungen in den Märkten Öl und Gas, Chemie und Pharmazie entwickelt worden.

Diese Märkte haben spezielle Anforderungen wie:

- explosive Atmosphären (Gas - Dampf - oder Staub)
- korrosive oder aggressive Umgebungen (Temperatur, Salz, Wasser,...)

Das verwendete Mittel ist hauptsächlich Druckluft.

Die 37 mm Magnetspulen steuern:

- 2/2 und 3/2 Ventile
- 4 und 5/2 Ventile (doppelt-wirkende Antriebe)



Chemie-Industrie

# Anwendungen

Parker hat eine breite Reihe von ATEX Magnetspulen entwickelt, die Anwendungen in allen ATEX Zonen umfassen und die mit zahlreichen Parker Ventilen funktionieren, dank einem modularem Aufbau-Konzept.

- **Klassische Reihe:**  
für Standard Prozesssteuerung in der Chemie- und Pharma-Industrie
- **CPR Reihe (Chemie, Petrochemie, Raffinerie):**  
für Anwendungen in aggressiveren Umgebungen wie in der Öl- und Gas-Industrie, wo Korrosionsprobleme meist mit rostfreien Edelstahl-Ventilen und Verbindungselementen gelöst werden

Für die Anwendung in solchen Märkten und explosiven Atmosphären, ist es notwendig zugelassene Ausrüstungen zu benutzen.

**ATEX Europäische Zulassung**



**IECEx Internationale Zulassung**



37 mm Reihe	37 mm Typ	Elektr. Gruppe	kompatible Ventile	Produkt Ref.	ATEX Schutzart	Nennleistung	max. T° Klasse	ATEX Zielzonen			Spezielle Sub-Märkte						
								0/20	1/21	2/22	Offshore	Öl und Gas	Raffinerien	Petrochemie	Chemie	Pharma	Biofuel
KLASSISCHE	Miniwatt	6	Referenzen die mit .. 97 enden	495900	"d mb"	< 2,5 W	T6	-	x	x	-	-	-	-	x	x	x
				495910	"ia" Booster	< 2,5 W	T6	x	x	x	-	-	-	-	x	x	x
	Standard	2	die schon mit Standard 481865 (8/9 W) Spule verwendbar sind	495905	"d mb"	8W	T4	-	x	x	-	-	-	-	x	x	x
CPR	Edelstahl Ventile	13	X, V & F Ventile mit Körper aus 316L Edelstahl	496560	"d mb"	8 W	T4	-	x	x	-	x	x	x	x	x	x
				496565	"ia" Booster	< 2,5 W	T6	x	x	x	-	x	x	x	x	x	x
	Standard	9	X Ventile mit Aluminium oder Messing Körper	496555	"d mb"	6 W	T6	-	x	x	-	x	x	x	x	x	x
				496565	"ia" Booster	< 2,5 W	T6	x	x	x	-	x	x	x	x	x	x

# Vorteile

- ATEX zertifizierte Produkte, den neuen Standardfolgend (neue Markierung)
- IECEx zertifizierte Produkte (Internationale ATEX Zulassung; siehe web site [www.iecex.com](http://www.iecex.com))
- Modulares Konzept (Magnetspulen, die mit einer breiten Reihe von Parker- Ventilen verwendbar sind)
- Widerstandsfähig gegenüber aggressivsten Aussenbedingungen:
  - ▶ Komponenten in H Klasse
  - ▶ Schutzgrad IP67
  - ▶ Äußere metallische Teile aus rostfreiem Stahl
- Temperatur-Kategorie T6 bis T4
- Niedrige Stromaufnahme (Booster)-"ia" Produkte, die mit den meisten eigensicheren Komponenten kompatibel sind (Barrieren, Remote-I/O Modulen mit  $I_n = 20\text{mA}$ )
- "d mb" Produktschutz: Thermisch, elektrisch (austauschbare Sicherung) und EMV ( Varistor)
- Unterschiedliche elektrische Kabeldurchmesser sind möglich
- Moderne, leichte und kompakte Bauweise
- Gutes Preis-Leistungsverhältnis



# Normen

- Alle 37mm Magnetspulen sind entsprechend ATEX Richtlinie 94/9/EC und heutigen Normen entwickelt und hergestellt worden:
  - ▶ **Gas Anwendungen ordnen**  
EN 60079-0, EN 60079-1, EN 60079-11, EN 60079-18
  - ▶ **Staub Anwendungen**  
EN 61241-0, EN 61241-1, EN 61241-11, EN 61241-18



Diese europäischen Normen haben ihre Äquivalenz auf internationaler Ebene mit den Normen: IEC 60079... & IEC 61241...



# Prozess-Markt

## Anwendungen in explosionsgefährdeten Atmosphären

### ATEX Zonen 0/20

Eigensicherheit "ia" Schutzart

---

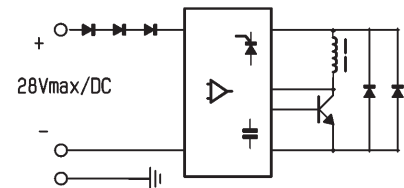
#### Eigensicherheit "ia" Schutzart

- ATEX und IECEx zertifizierte Produkte
- Einsetzbar in allen ATEX Zonen (0/20; 1/21 und 2/22)
- Niedriger (20 mA) Stromverbrauch (Booster Technologie) => verwendbar mit Standard eigensicheren Komponenten (Barrieren, Remote-I/O Modulen)
- Temperatur-Klasse T6
- 4/20 mA Schleife Funktion
- Zulässiges Durchmesser des elektrischen Kabels Ø 7 bis 12 mm (Dichtunganpassbar)

#### Booster Funktion

Die eigensicheren Magnetspulen benutzen eine elektronische Anzugsverstärkereinheit (Booster), die in 3 Phasen funktioniert:

- Energieakkumulator: ein kleiner Strom (min. 20mA) lädt einen Kondensator während 2 bis 4 Sekunden auf, bis zu ein Spannungsschwellwert
- Anzugsphase ( $t < 50$  msec.): der Booster verwendet die angesammelte Energie, um den Ventilkern anzuziehen und das Ventil von der Ruhestellung- bis zur Halte-Phase zu schalten
- Halte Phase: der Booster Kreislauf bleibt in dem neuem Zustand (Anzugsphase und nicht Energie-Aufladen), um das Ventil unter Spannung zu behalten



#### 4/20 mA Schleifen - Funktion

Wenn das Magnetventil im "AUS" Zustand ist, überprüft ein geringer 4 mA Strom (5 VDC maxi) ob der Stromkreis geschlossen ist (4 mA Strom kann fließen).

Trotzdem kann dieser geringe Strom den Zusatzstromkreis nicht aktivieren und das Ventil öffnen.

# Klassische Reihe 495910

Elektrische Gruppe N° 6

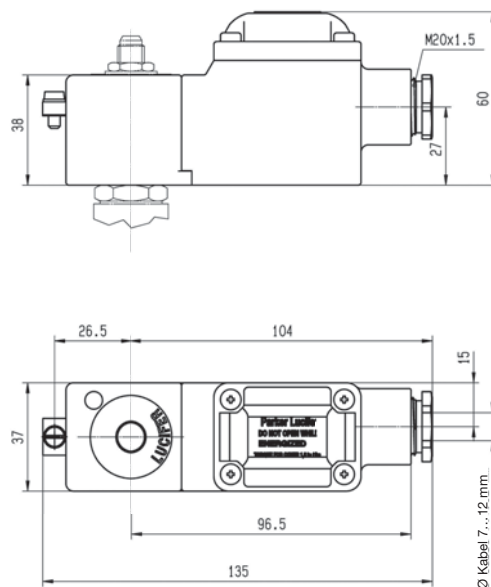
495910...

II 1 G - Ex ia IIC (IIB) T6

II 1 D - Ex tD A20 IP67 - T 80 °C



Abmessungen (in mm)



# CPR Reihe 496565

Elektrische Gruppen N° 9 & N° 13

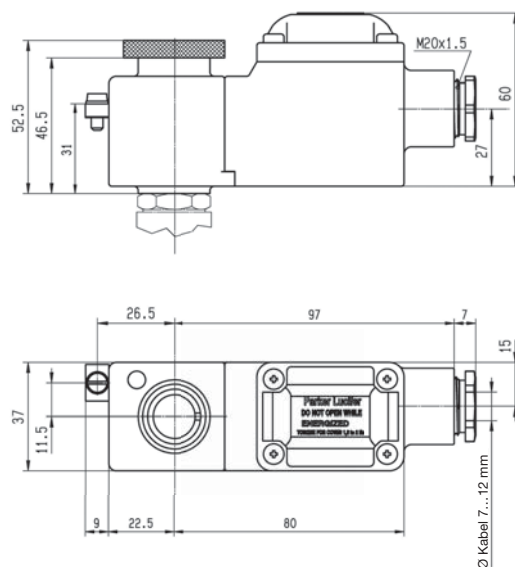
496565...

II 1 G - Ex ia IIC (IIB) T6

II 1 D - Ex tD A20 IP67 - T 80 °C



Abmessungen (in mm)



# Prozess-Markt

## Anwendungen in explosionsgefährdeten Atmosphären

### ATEX Zonen 1/21

Druckfeste Verkapselung "d mb" Schutzart

#### Vorteile

- ATEX und IECEx zertifizierte Produkte
- Einsetzbar in ATEX Zonen 1/21 (& 2/22)
- Innovative ATEX Schutzart druckfeste Verkapselung:
  - Gehäuse und Kabelverschraubung sind vollständig aus Kunststoff (H Klasse)
  - Freies Volumen des Anschlusskastens ist kleiner als 10 cm<sup>3</sup> => Im Falle eines Zündfunken, würde die verursachte Explosion nur einen sehr geringen Druck entwickeln. Die entstehende Flamme würde sofort ausgelöscht werden (Beschichtung des Gehäuses) und "kalt" austreten, ohne Gefahr für die externe Umgebung.
  - Leichtes, kleines "d" Produkt mit ATEX druckfester Verkapselung
- Temperatur-Klassen T6 bis T4
- Zulässiges Durchmesser des elektrischen Kabels Ø 5 bis 11 mm (Dichtung 5 bis 9 mm + Dichtung 9 bis 11 mm)

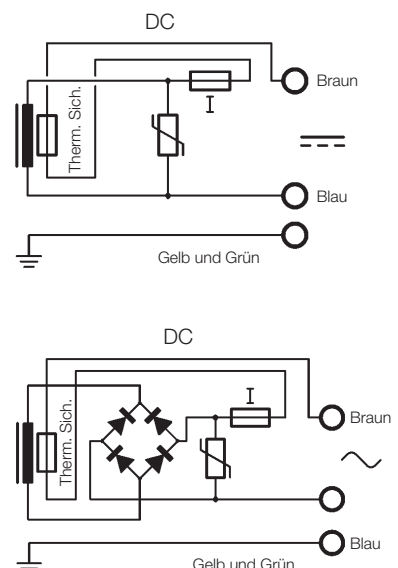
#### Schutzigenschaften

- Eingebettete nicht-austauschbare thermische Sicherung, um übermäßige Erhitzung zu verhindern
- Auswechselbare Stromsicherung, leicht zugänglich im Anschlusskasten, um gegen falsche Verkabelung oder Spannungsversorgung zu schützen
- Ein Varistor schützt gegen Spannungspitzen, während Ein- und Ausschalten

Sicherung entsprechend IEC 60127 - 3/4 und EN 60127 - 3/4		
Sicherung Stromwert (mA)	Beispiel: Typ Schurter MST 250	Parker Lucifer Kit Ref.
100	34.67	495921.01
250	34.67	495921.02
400	34.67	495921.03
630	34.67	495921.04
800	34.67	495921.05
1600	34.67	495921.06
2000	34.67	495921.07

Spule Nennspannung [V]	Varistor Absperrvorrichtungspannung [V]
12 bis 24 V	35 V
48 V	95 V
115 bis 240 V	385 V

Elektrische Skizze



## Klassische Reihe

**495900** Elektrische Gruppe N° 6

**495905** Elektrische Gruppe N° 2

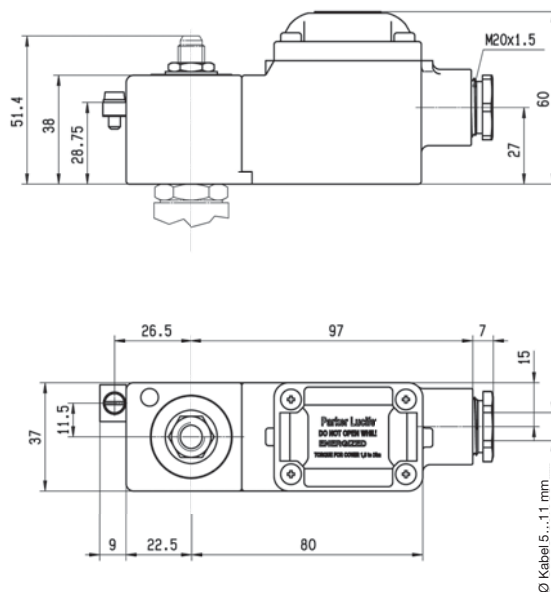
495900 & 495905 ..

II 2 G - Ex d mb IIC - T4/T5/T6

II 2 D - Ex tD A21 IP67 - T 130/95/80 °C



Abmessungen (in mm)



## CPR Reihe

**496555** Elektrische Gruppe N° 9

**496560** Elektrische Gruppe N° 13

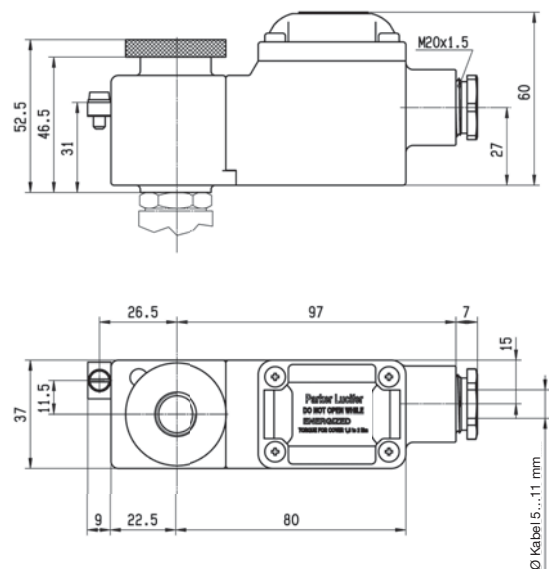
496555 & 496560

II 2 G - Ex d mb IIC - T4/T5/T6

II 2 D - Ex tD A21 IP67 - T 130/95/80 °C



Abmessungen (in mm)



# 37 mm Magnetspulen Reihe-Überblick

		KLASSISCHE Reihe			CPR Reihe		
Elektrische Teile (Referenzen)		495900	495905	495910	496555	496560	496565
Zulassung	ATEX LCIE	03_6451 X	03_6451 X	03_6464 X	07_6075 X	07_6075 X	08_6071 X
	IECEX LCIE	06.0004 X	06.0004 X	07.0006 X	07.0014 X	07.0014 X	08.0030 X
Schutzart	Gas	II 2 G - Ex d mb IIC T4 / T5 / T6*		II 1 G - Ex ia IIC T6	II 2 G - Ex d mb IIC T4 / T5 / T6		II 1 G - Ex ia IIC / IIB T4 / T5 / T6
	Staub	II 2 D tDA21 T 130 / 95 / 80°C		II 1D tD A20 T 80°C	II 2 D tDA21 T 130 / 95 / 80°C		II 1D tD A20 T 130 / 95 / 80°C
Umgebungstemperatur		- 40°C bis + 65 / 50 / 40°C	- 40°C bis + 65°C	- 40°C bis + 65 / 50 / 35°C	- 40°C bis + 80 / 75 / 65°C		
		Der Temperaturbereich wird auch durch max. / min. zulässigen Temperaturen des Ventils begrenzt					
Schutzgrad		IP67					
Isolationsklasse		H (180°C)					
Elektrischer Anschluss		Die elektrische Verbindung erfolgt im Zimmer der Verbindung des Gehäuses an leicht zugänglichen Schraubklemmen. Die Einführung des Kabels (Ø min. 5 mm Ø max. 12 mm, max. Sektion 2,5 mm <sup>2</sup> ) im Verbindungsraum erfolgt geht durch eine integrierte M20x1,5 Kabelverschraubung.					
Elektrische DC Leistungsaufnahme	P nominal (warm)	2 W	8 W	min. 0,3 W (mit 13 VDC)	6 W	8 W	min. 0,3 W (mit 13 VDC)
	P kalt (20°C)	2,5 W	9 W	max.: ** (mit 24 VDC)	7,5 W	10,5 W	max.: ** (mit 24 VDC)
	AC P nominal (warm)	2,5 W	8 W	-	6 W	8 W	-
	P kalt (20°C)	3 W	9 W	-	7,5 W	10,5 W	-
Nominal Spannungen Reihe ***		6 bis 110 VDC / 12 bis 240 VAC		28 VDC	6 bis 110 VDC / 12 bis 240 VAC		28 VDC
Spannungstoleranz		+ / - 10 % der Nennspannung		-	+ / - 10 % der Nennspannung		-
Impedanz (in Ohms)		Hängt von Spannungskodierung ab		Anzug.. ~ 625 Halten ~ 510	Hängt von Spannungskodierung ab		Anzug.. ~ 600 Halten ~ 570
Elektrische Antwortzeit		sofortig		~ 3 sek.	sofortig		~ 3 sek.
Schleifenkompatibilität Funktion		-	-	4 mA oder 5 VDC max.	-	-	4 mA oder 5 VDC max.
Max. Arbeitszyklus		Die elektrischen Teile sind für Dauerbetrieb ausgelegt (ED 100%)					
Elektrische Gruppe (Ventil Typ Kompatibilität)		6	2	6	9	13	9 & 13

\* Temperaturklasse T6 verfügbare für 495900: AC Spannung mit max + 40°C Umgebungstemperatur ; DC Spannung mit max + 55°C.

\*\* 1,02 W mit 110 mA max Stromwert (ia IIC T6)  
2,58 W mit 280 mA max Stromwert (ia IIB T6)

Vermerk: die genaue elektrische Nennleistung hängt von den realen Wert der Spannung, des benutzten IS Ausstattungen (Barriere oder Remote I/O Module Typ), Kabel-Widerstand und Länge, Umgebungstemperatur,...ab.

\*\*\* Das ist der benutzten Spannungsbereich für die ATEX & IECEX Zulassung - (Min. und Max.).  
Mögliche Spannungsvarianten finden Sie in der Preisliste von Parker.

# 37 mm Magnetspulen Kompatibilitätsliste

Reihe 37 mm	Ref. elektr. Teile	Elektrische Gruppe	Verwendbare Ventilen (Typ)	2 Weg-Ventile Beispiele	3 Weg-Ventile Beispiele	4/5 Weg-Verteiler Beispiele
<b>KLASSISCHE</b>	495900	6	Ventil-Referenzen die mit ...97 enden	121K0497	131K0497	341N3197
	495910			121V5397, ...	131F4497, ...	341P2197, ... <b>(A)</b>
	495905	2	Alle Ventile die schon mit Standard 481865 (8/9 W) Spule kompatibel sind	121V5763 322H7506	E131K04 133V5406 <b>(B)</b>	341N31 341P22
<b>CPR</b>	496555	9	X Ventile mit Aluminium oder Messing Körper	-	-	(U)131 X 11.. (U)133 X 01... <b>(C)</b>
	496560	13	X, V und F Ventile mit 316L Edelstahl Körper	U121V75.. <b>(D)</b>	U133V75.. <b>(F)</b>	U133 X75.. <b>(E)</b>
	496565	9 & 13	Die meisten Ventile der 2 oberen Linien	U121V55.4	U133V75...	(U) 131 X 11... U 133 X 75...



**(A)**



**(B)**



**(C)**



**(D)**



**(E)**

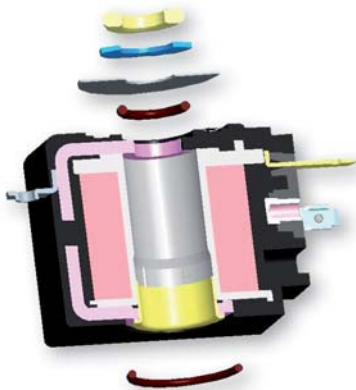


**(F)**

# Klassische Reihe

## Befestigungselemente

Ref.: 495900-495905-495910

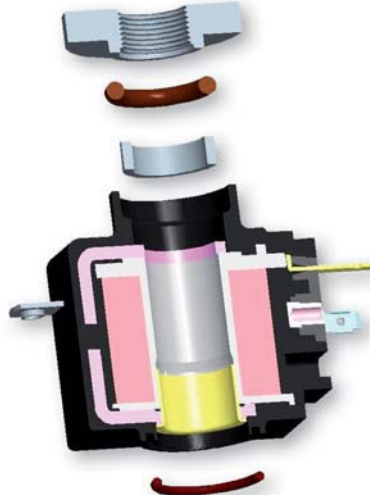


Gewicht: 400 g

# CPR Reihe

## Befestigungselemente

Ref.: 496555-496560-496565



Gewicht: 450 g

### Produkte auf dem Niveau internationaler Standards

Sowohl die Produkt- als auch die Systemlösungen erfüllen EN, IEC und ISO Standards. Namhafte Zertifizierungsstellen, wie IMQ (Italien), LCIE (Frankreich), FM (USA), TÜV (Deutschland), DIN CERTCO (Deutschland), DVGW (Deutschland), DNV (Norwegen), GOST (Russland), KOSHA (Korea), NEPSI (China), UL (USA), CSA (Kanada), AGA (Österreich) haben Parker Zertifizierungen ausgestellt.

Parker Lucifer SA verfügt außerdem über die weltweit gültigen Zertifizierungen UNI EN ISO 9001: 2000 & UNI EN ISO 14001: 2004 die bestätigen, dass die Managementsysteme die internationalen Qualitäts- und Umweltstandards erfüllen.



#### ACHTUNG - VERANTWORTUNG DES ANWENDERS

**VERSAGEN ODER UNSACHGEMÄßE AUSWAHL ODER UNSACHGEMÄßE VERWENDUNG DER HIERIN BESCHRIEBENEN PRODUKTE ODER ZUGEHÖRIGER TEILE KÖNNEN TOD, VERLETZUNGEN VON PERSONEN ODER SACHSCHÄDEN VERURSACHEN.**

- Dieses Dokument und andere Informationen von der Parker-Hannifin Corporation, seinen Tochtergesellschaften und Vertragshändlern enthalten Produkt- oder Systemoptionen zur weiteren Untersuchung durch Anwender mit technischen Kenntnissen.
- Der Anwender ist durch eigene Untersuchung und Prüfung allein dafür verantwortlich, die endgültige Auswahl des Systems und der Komponenten zu treffen und sich zu vergewissern, dass alle Leistungs-, Dauerfestigkeits-, Wartungs-, Sicherheits- und Warnanforderungen der Anwendung erfüllt werden. Der Anwender muss alle Aspekte der Anwendung genau untersuchen, geltenden Industrienormen folgen und die Informationen in Bezug auf das Produkt im aktuellen Produktkatalog sowie alle anderen Unterlagen, die von Parker oder seinen Tochtergesellschaften oder Vertragshändlern bereitgestellt werden, zu beachten.
- Soweit Parker oder seine Tochtergesellschaften oder Vertragshändler Komponenten oder Systemoptionen basierend auf technischen Daten oder Spezifikationen liefern, die vom Anwender beigestellt wurden, ist der Anwender dafür verantwortlich festzustellen, dass diese technischen Daten und Spezifikationen für alle Anwendungen und vernünftigerweise vorhersehbaren Verwendungszwecke der Komponenten oder Systeme geeignet sind und ausreichen.

# Antriebs- und Steuerungstechnologien von Parker

Wir von Parker setzen alles daran, die Produktivität und die Rentabilität unserer Kunden zu steigern, indem wir die für ihre Anforderungen besten Systemlösungen entwickeln. Gemeinsam mit unseren Kunden finden wir stets neue Wege der Wertschöpfung. Auf dem Gebiet der Antriebs- und Steuerungstechnologien hat Parker die Erfahrung, das Know-how und qualitativ hochwertige Komponenten, die weltweit verfügbar sind. Kein anderer Hersteller bietet eine so umfangreiche Produktpalette in der Antriebs- und Steuerungstechnologie wie Parker. Weitere Informationen erhalten Sie unter der kostenlosen Rufnummer 00800 27 27 5374



## LUFT- UND RAUMFAHRT

### Schlüsselmärkte

- Flugzeugantriebe
- Geschäftsflugverkehr und allgemeine Luftfahrt
- Kommerzieller Transport
- Landgestützte Waffensysteme
- Militärflugzeuge
- Raketen und Raketenwerfer-Fahrzeuge
- Regionalverkehr
- Unbemannte Flugzeuge

### Schlüsselprodukte

- Flugsteuerungssysteme und -komponenten
- Fluidleitungssysteme
- Fluid-Durchflussmessungs- und Zerstäubungsgeräte
- Kraftstoffsysteme und -komponenten
- Hydrauliksysteme und -komponenten
- Systeme zur Herstellung von inertem Stickstoff
- Pneumatische Systeme und Komponenten
- Räder und Bremsen



## KÄLTE-KLIMATECHNIK

### Schlüsselmärkte

- Landwirtschaft
- Klimatechnik
- Lebensmittelindustrie
- Medizin/Biowissenschaften
- Präzisionskühlung
- Verarbeitungsindustrie
- Transportwesen

### Schlüsselprodukte

- CO2-Kontrollen
- Elektronische Steuerungen
- Filtertrockner
- Handabsperrentile
- Schläuche und Anschlüsse
- Druckregelventile
- Kühlmittelverteiler
- Sicherheitsventile
- Elektromagnetventile
- Thermostatische Expansionsventile



## ELEKTROMECHANIK

### Schlüsselmärkte

- Luft- und Raumfahrt
- Industrielle Automation
- Lebensmittel und Getränke
- Biowissenschaften und Medizintechnik
- Werkzeugmaschinen
- Verpackungsmaschinen
- Papierherstellungs- und Druckmaschinen
- Kunststoffmaschinen und Materialumformung
- Grundstoff- und Rohmetall-Herstellung
- Halbleiter und elektronische Industrie
- Textilmaschinen
- Draht und Kabel

### Schlüsselprodukte

- AC/DC-Antriebe, Systeme
- Elektromechanische Aktuatoren
- Steuerungen
- Handhabungssysteme
- Getriebe
- Bediengeräte
- Industrie-PCs
- Umrichter
- Linearmotoren, Achsmodule
- Präzisionsmechanik
- Schrittmotorantriebe
- Servomotoren, -antriebe
- Profile



## FILTRATION

### Schlüsselmärkte

- Lebensmittelindustrie
- Industrielle Maschinen und Anlagen
- Biowissenschaften
- Schifffahrt
- Mobile Ausrüstung
- Öl und Gas
- Energieerzeugung
- Prozesstechnik
- Transportwesen

### Schlüsselprodukte

- Analytische Gaserzeuger
- Filter für Druckluft und Gas
- Condition Monitoring
- Motorsaugluft-, Treibstoff- und Öl-Filterung und -Systeme
- Hydraulik-, Schmier- und Kühlmittelfilter
- Prozess-, chemische, Wasser- und Mikrofilter
- Stickstoff- u. Wasserstoff-Erzeuger, Automatische Kondensatableiter



## FLUIDTECHNIK

### Schlüsselmärkte

- Luft- und Raumfahrt
- Landwirtschaft
- Chemie- und Petrochemie
- Baumaschinen
- Lebensmittelindustrie
- Kraftstoff- und Gasleitung
- Industrielle Anlagen
- Mobile Ausrüstungen
- Öl und Gas
- Transportwesen
- Schweißen

### Schlüsselprodukte

- Messinganschlüsse und -ventile
- Diagnoseausrüstung
- Fluid-Leitungssysteme
- Schläuche für industrielle Anwendungen
- PTFE- und PFA-Schläuche, -Rohre und Kunststoffanschlüsse
- Gummi- und Thermoplastschläuche und Anschlüsse
- Rohrverschraubungen und Adapter
- Schnellverschluss-Kupplungen



## HYDRAULIK

### Schlüsselmärkte

- Luft- und Raumfahrt
- Hebezeuge
- Landwirtschaft
- Baumaschinen
- Forstwirtschaft
- Industrielle Maschinen u. Anlagen
- Bergbau
- Öl und Gas
- Stromerzeugung und Energiewirtschaft
- LKW-Hydraulik

### Schlüsselprodukte

- Diagnoseausrüstung
- Hydraulische Zylinder und Hydro-Speicher
- Hydraulische Motoren und Pumpen
- Hydraulik-Systeme
- Hydraulik-Ventile und Steuerungen
- Nebenantriebe
- Gummi- und Thermoplastschläuche und Anschlüsse
- Rohrverschraubungen und Adapter
- Schnellverschluss-Kupplungen



## PNEUMATIK

### Schlüsselmärkte

- Luft- und Raumfahrt
- Transportsysteme und Werkstück-Handhabung
- Industrielle Automation
- Lebensmittelindustrie
- Biowissenschaften und Medizin
- Werkzeugmaschinen
- Verpackungsmaschinen
- Transportwesen und Automobilindustrie

### Schlüsselprodukte

- Druckluft-Aufbereitung
- Pneumatik Zylinder
- Kompakt Zylinder
- Linearantriebe
- Greifer und Aktuatoren
- Drehantriebe und Motoren
- Zuganker-Zylinder
- Feldbus-Ventilsysteme
- Verblockbare Ventile
- Miniatur-Ventiltechnik
- Pneumatik Zubehör
- Vakuum-Generatoren
- Vakuum-Sauger und -Sensoren



## PROZESSSTEUERUNG

### Schlüsselmärkte

- Chemische Industrie/Raffinerien
- Lebensmittelindustrie
- Allgemeine und Zahnmedizin
- Mikro-Elektronik
- Öl und Gas
- Energieerzeugung

### Schlüsselprodukte

- Produkte und Systeme zur Bearbeitung analytischer Proben
- Anschlüsse, Ventile und Pumpen für die Leitung von Fluoropolymeren
- Anschlüsse, Ventile und Regler für die Leitung hochreiner Gase
- Prozesstechnik-Anschlüsse, -Ventile und Druckregler
- Mitteldruckanschlüsse und -ventile



## DICHTUNG UND ABSCHIRMUNG

### Schlüsselmärkte

- Luft- und Raumfahrt
- Chemische Verarbeitung
- Gebrauchsgüter
- Energie, Öl und Gas
- Fluidtechnik
- Industrie allgemein
- Informationstechnologie
- Biowissenschaften
- Militär
- Halbleiter-Technik
- Telekommunikation
- Transport

### Schlüsselprodukte

- Dynamische Dichtungen
- Elastomer-O-Ringe
- EMV-Abschirmungen
- Extrudierte- und präzisionsgeschnittene/gefertigte Elastomerdichtungen
- Homogene und eingefügte Elastomerformen
- Hochtemperatur-Metalldichtungen
- Metall- und Kunststoff- Verbundstoff-Dichtungen
- Wärmeleitmaterialien



ENGINEERING YOUR SUCCESS.

# Parker weltweit

**AE - Vereinigte Arabische Emirate, Dubai**  
Tel: +971 4 8127100  
parker.me@parker.com

**AR - Argentinien, Buenos Aires**  
Tel: +54 3327 44 4129

**AT - Österreich, Wiener Neustadt**  
Tel: +43 (0)2622 23501-0  
parker.austria@parker.com

**AT - Österreich, Wiener Neustadt (Osteuropa)**  
Tel: +43 (0)2622 23501 900  
parker.easteurope@parker.com

**AU - Australien, Castle Hill**  
Tel: +61 (0)2-9634 7777

**AZ - Aserbaidzhan, Baku**  
Tel: +994 50 2233 458  
parker.azerbaijan@parker.com

**BE/LU - Belgien, Nivelles**  
Tel: +32 (0)67 280 900  
parker.belgium@parker.com

**BR - Brasilien, Cachoeirinha RS**  
Tel: +55 51 3470 9144

**BY - Weißrussland, Minsk**  
Tel: +375 17 209 9399  
parker.belarus@parker.com

**CA - Kanada, Milton, Ontario**  
Tel: +1 905 693 3000

**CH - Schweiz, Etoy,**  
Tel: +41 (0) 21 821 02 30  
parker.switzerland@parker.com

**CL - Chile, Santiago**  
Tel: +56 2 623 1216

**CN - China, Schanghai**  
Tel: +86 21 2899 5000

**CZ - Tschechische Republik, Klecany**  
Tel: +420 284 083 111  
parker.czechrepublic@parker.com

**DE - Deutschland, Kaarst**  
Tel: +49 (0)2131 4016 0  
parker.germany@parker.com

**DK - Dänemark, Ballerup**  
Tel: +45 43 56 04 00  
parker.denmark@parker.com

**ES - Spanien, Madrid**  
Tel: +34 902 330 001  
parker.spain@parker.com

**FI - Finnland, Vantaa**  
Tel: +358 (0)20 753 2500  
parker.finland@parker.com

**FR - Frankreich, Contamine-sur-Arve**  
Tel: +33 (0)4 50 25 80 25  
parker.france@parker.com

**GR - Griechenland, Athen**  
Tel: +30 210 933 6450  
parker.greece@parker.com

**HK - Hong Kong**  
Tel: +852 2428 8008

**HU - Ungarn, Budapest**  
Tel: +36 1 220 4155  
parker.hungary@parker.com

**IE - Irland, Dublin**  
Tel: +353 (0)1 466 6370  
parker.ireland@parker.com

**IN - Indien, Mumbai**  
Tel: +91 22 6513 7081-85

**IT - Italien, Corsico (MI)**  
Tel: +39 02 45 19 21  
parker.italy@parker.com

**JP - Japan, Tokyo**  
Tel: +(81) 3 6408 3901

**KR - Korea, Seoul**  
Tel: +82 2 559 0400

**KZ - Kasachstan, Almaty**  
Tel: +7 7272 505 800  
parker.easteurope@parker.com

**LV - Lettland, Riga**  
Tel: +371 6 745 2601  
parker.latvia@parker.com

**MX - Mexico, Apodaca**  
Tel: +52 81 8156 6000

**MY - Malaysia, Shah Alam**  
Tel: +60 3 7849 0800

**NL - Niederlande, Oldenzaal**  
Tel: +31 (0)541 585 000  
parker.nl@parker.com

**NO - Norwegen, Ski**  
Tel: +47 64 91 10 00  
parker.norway@parker.com

**NZ - Neuseeland, Mt Wellington**  
Tel: +64 9 574 1744

**PL - Polen, Warschau**  
Tel: +48 (0)22 573 24 00  
parker.poland@parker.com

**PT - Portugal, Leca da Palmeira**  
Tel: +351 22 999 7360  
parker.portugal@parker.com

**RO - Rumänien, Bukarest**  
Tel: +40 21 252 1382  
parker.romania@parker.com

**RU - Russland, Moskau**  
Tel: +7 495 645-2156  
parker.russia@parker.com

**SE - Schweden, Spånga**  
Tel: +46 (0)8 59 79 50 00  
parker.sweden@parker.com

**SG - Singapur**  
Tel: +65 6887 6300

**SK - Slowakei, Banská Bystrica**  
Tel: +421 484 162 252  
parker.slovakia@parker.com

**SL - Slowenien, Novo Mesto**  
Tel: +386 7 337 6650  
parker.slovenia@parker.com

**TH - Thailand, Bangkok**  
Tel: +662 717 8140

**TR - Türkei, Istanbul**  
Tel: +90 216 4997081  
parker.turkey@parker.com

**TW - Taiwan, Taipei**  
Tel: +886 2 2298 8987

**UA - Ukraine, Kiew**  
Tel: +380 44 494 2731  
parker.ukraine@parker.com

**UK - Großbritannien, Warwick**  
Tel: +44 (0)1926 317 878  
parker.uk@parker.com

**US - USA, Cleveland**  
Tel: +1 216 896 3000

**VE - Venezuela, Caracas**  
Tel: +58 212 238 5422

**ZA - Republik Südafrika, Kempton Park**  
Tel: +27 (0)11 961 0700  
parker.southafrica@parker.com

Europäisches Produktinformationszentrum  
Kostenlose Rufnummer: 00 800 27 27 5374  
(von AT, BE, CH, CZ, DE, DK, EE, ES, FI, FR, IE, IL, IS, IT, LU, MT, NL, NO, PL, PT, RU, SE, UK, ZA)



Bestellen unter:

(0 71 51) 7 26 26

(0 71 51) 7 42 01

[info@maku-industrie.de](mailto:info@maku-industrie.de)

[www.maku-industrie.de](http://www.maku-industrie.de)

Beratung unter:

(0 71 51) 7 26 26